



# MONTAGE ANLEITUNG

Voor Nederlands, zie pagina 2. På dansk, se side 3.

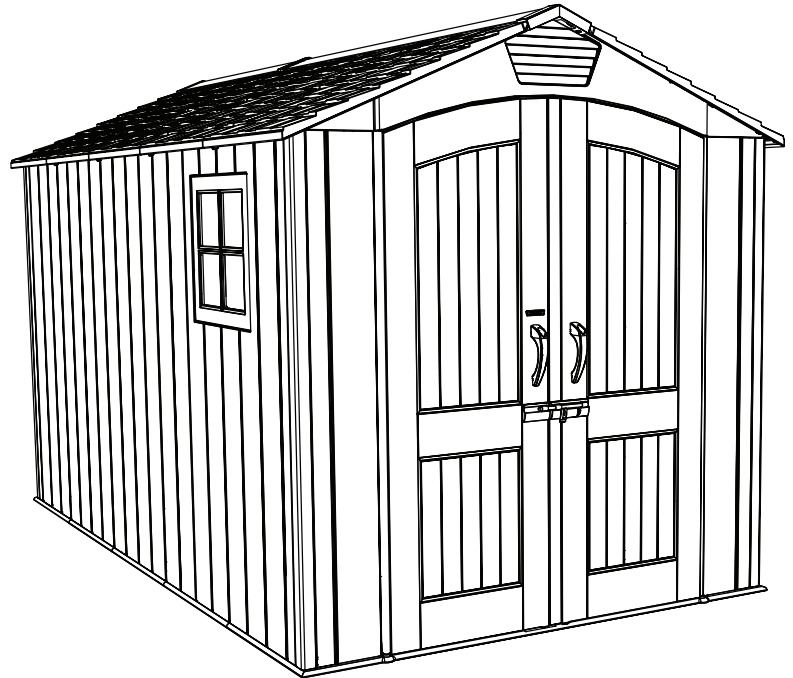
## 2,1 m x 3,7 m

### LAGERSCHUPPEN

MODELL-NR. 60311

#### SIE VOR DER MONTAGE:

- Montieren Sie auf einer flachen Oberfläche.
- Zur Montage, sind 3 Personen einen notwendig.



E-Mail Kundendienst europäisches Festland und Vereinigtes Königreich:

cs@lifetimeproducts.eu

## NUR FÜR HAUSGEBRAUCH!

## WICHTIG: ALS SPÄTERE REFERENZ AUFBEWAHREN. SORGFÄLTIG LESEN.

#### ERFORDERLICHE WERKZEUGE



#### INHALTSVERZEICHNIS

Symbollegende.....	4
Warnhinweise und Notizen.....	5
Errichtung des Fundaments.....	6
Spanten montieren.....	11
Montage des Giebels.....	15
Montage der Tür.....	18
Montage des Bodens.....	29
Montage der Wände.....	33
Einbau der Fenster.....	43
Einbau Tür und Giebel.....	46
Identifizierung der Bauteile.....	51
Dachmontage.....	56
Anpassen der Tür.....	80
Schuppenverankerung.....	83
Türriegelinstallation.....	86
Einbau der Regale.....	95
Reinigung und Pflege.....	99
Registrierung.....	100
Gewährleistung.....	101

#### FRAGEN?

#### SETZEN SIE SICH MIT DEM KUNDENSERVICE:

Telefon: **1-800-225-3865**

7:00 bis 17:00 Uhr (Montag–Freitag), Zeitzone MST

9:00 bis 13:00 Uhr Samstag, Zeitzone MST

Live-Chat: [www.lifetime.com](http://www.lifetime.com)

(Klicken Sie auf die Schaltfläche "LIVE CHAT")

MODELL-NR. UND PRODUKT-ID (Sie benötigen beides, wenn Sie mit uns sprechen)

Modellnummer: **60311**

Produkt-ID:



## SYMBOLLEGENDE / LEGENDA VAN PICTOGRAMMEN / SYMBOLFORKLARING



- Besagt, dass hier beim Lesen besondere Aufmerksamkeit erforderlich ist.
- Geeft aan dat speciale aandacht nodig is tijdens het lezen.
- Angiver at der skal udvises særlig opmærksomhed når du læser.



- Kennzeichnet die Bauteile, die in einem Abschnitt verwendet werden.
- Geeft de onderdelen aan die voor een gedeelte moeten worden gebruikt.
- Angiver de dele der skal bruges til en sektion.



- Besagt, dass in einem bestimmten Abschnitt keine Bauteile erforderlich sind.
- Geeft de onderdelen aan die voor een specifiek gedeelte moeten worden gebruikt.
- Angiver at der ikke kræves dele til en bestemt sektion.



- Kennzeichnet die Hardware, die in einem Abschnitt verwendet wird.
- Geeft de bevestigingsmaterialen aan die voor een gedeelte moeten worden gebruikt.
- Angiver hvilke redskaber der kræves til en sektion.



- Besagt, dass für einen bestimmten Abschnitt keine Hardware erforderlich ist.
- Geeft aan dat voor de betreffende pagina geen bevestigingsmaterialen nodig zijn.
- Angiver at der ikke kræves redskaber til en bestemt side.



- Kennzeichnet die Werkzeuge, die in einem Abschnitt verwendet werden.
- Geeft het gereedschap aan dat voor een hoofdstuk moet worden gebruikt.
- Angiver de stykker værktøj der skal bruges til en sektion.



- Kennzeichnet, ob für einen bestimmten Schritt eine Bohrmaschine verwendet/nicht verwendet wird.
- Geeft aan dat voor een specifieke stap een elektrische boor moet worden gebruikt.
- Angiver hvorvidt der skal bruges/ikke bruges en elektrisk boremaskine til et bestemt trin.



- Diese Muttern sind Zentralbefestigungsmuttern. Sie sind auf festen Sitz ausgelegt. Das Festziehen erfordert höheren Kraftaufwand. Solange festziehen, bis die Muttern in einer Linie mit dem Metall oder Kunststoff sind.
- Deze moeren zijn centerlock-moeren. Ze zijn ontworpen om zeer vast te worden aangedraaid en het aanschroeven is daarom zwaarder. Aandraaien totdat ze gelijk liggen met het metaal of plastic.
- Disse møtrikker er centerlåsmøtrikker. De er beregnet til at være stramme; derfor vil de være sværere at stramme. Stram indtil de flugter med metallet eller plastikken.



## WARNHINWEISE UND NOTIZEN / WAARSCHUWINGEN & OPMERKINGEN / ADVARSLER OG VARSLINGER

### Deutsch:

- **Die Nichtbeachtung der folgenden Warnhinweise kann ernste Verletzungen oder Sachschäden verursachen und die Gewährleistung erlischt.**
- Versuchen Sie aus Sicherheitsgründen nicht, die Montage dieses Produkts durchzuführen, ohne die nachfolgende Anleitung mit Vorsicht zu befolgen.
- Informieren Sie sich über alle örtlichen Bauvorschriften, um zu überprüfen, ob Sie für den Schuppen eine Baugenehmigung benötigen.
- Überprüfen Sie, ob das Fundament vollständig eben ist, bevor Sie mit der Montage des Schuppens beginnen.
- Achten Sie darauf, dass Bauteile aus Kunststoff durch zu starkes Festziehen der Schrauben beschädigt werden können. Um Schaden zu vermeiden, empfehlen wir Ihnen dringend, eine Bohrmaschine mit einer niedrigen Drehmoment-Einstellung zu verwenden. Ein Kreuzschlitz-Schraubendreher Größe 2 kann auch dazu verwendet werden.
- Zur Montage sind drei fähige Erwachsene erforderlich.
- Alle Personen, die am Montageprozess teilnehmen, sollten während des gesamten Montage eine Schutzbrille tragen.
- Lassen Sie extreme Vorsicht walten, wenn Sie zur Montage eine Leiter verwenden.
- In Gegenden mit starkem Schneefall empfehlen wir, den Schnee vom Dach zu entfernen.
- Verwenden Sie oder lagern Sie keine heißen Objekte in der Nähe des Produkts.
- Ordnungsgemäße und vollständige Montage sind wesentliche Faktoren zur Reduzierung des Unfallrisikos oder Verletzungsrisikos.
- Wir empfehlen dringend, den Schuppen nach Fertigstellung zu verankern. Im letzten Abschnitt Schuppenverankerung in diesem Handbuch ist die Hardware dargestellt, die Sie bis zur Fertigstellung der Verankerung benötigen. Die Hardware ist in Ihrem örtlichen Baumarkt erhältlich.
- **Die meisten Verletzung werden durch unsachgemäßen Gebrauch und/oder durch Nichtbeachtung der folgenden Anleitung verursacht. Benutzen Sie dieses Produkt mit Vorsicht.**

### Nederlands:

- **Het niet opvolgen van deze waarschuwingen kan leiden tot ernstig letsel of materiële schade, waardoor de garantie niet meer geldig is.**
- Om veiligheidsredenen mag u niet proberen dit product te monteren zonder de instructies zorgvuldig op te volgen.
- Raadpleeg alle lokale bouwvoorschriften als voor de schuur een bouwvergunning vereist is.
- Controleer of de fundering waterpas is voordat u de schuur monteert.
- Denk eraan dat kunststof onderdelen beschadigd kunnen raken wanneer de schroeven te strak worden vastgedraaid. Om beschadiging te voorkomen, raden wij u dringend aan het boor met een laag koppel te gebruiken. Een nr. 2 kruiskopschroevendraaier kan ook worden gebruikt.
- Voor de montage zijn drie capabele volwassenen benodigd.
- Iedereen die helpt bij de montage moet tijdens de gehele montage een veiligheidsbril dragen.
- Wees uiterst voorzichtig als tijdens de montage een ladder moet worden gebruikt.
- Op plaatsen met hevige sneeuwval raden wij u aan de sneeuw van het dak te verwijderen.
- Gebruik of bewaar geen hete objecten in de buurt van het product.
- De juiste en volledige montage is van essentieel belang om het ongeval- of letselrisico te verminderen.
- U moet uw schuur aan uw fundering verankeren. In het laatste hoofdstuk, Schuur verankeren, in deze handleiding worden de bevestigingsmaterialen beschreven die u voor het verankeren nodig hebt. Deze bevestigingsmaterialen zijn in uw plaatselijke metaalwarenwinkel verkrijgbaar.
- **De meeste ongevallen worden veroorzaakt door misbruik en/of het niet opvolgen van de instructies. Wees voorzichtig als u dit product gebruikt.**

### Dansk:

- **Manglende overholdelse af disse advarsler kan resultere i alvorlig personskade eller beskadigelse af ejendom og vil ugyldiggøre garantien.**
- Af hensyn til sikkerheden, må du ikke forsøge at samle dette produkt uden at følge vejledningen omhyggeligt.
- Undersøg alle de lokale bygningsreglementer for at finde ud af om der kræves en byggetilladelse.
- Overfladen hvor du samler dit produkt skal være jævn. Hvis overfladen ikke er jævn, kan du ikke samle produktet ordentligt. En ordentlig jævn overflade vil spare dig tid på lang sigt, så du skal ikke ignorere dette trin.
- Vær opmærksom på at plastikstykker kan beskadiges ved at overstramme skruerne. For at undgå beskadigelse, anbefaler vi at bruge en boremaskine med lav momentindstilling. Du kan også bruge en stjerneskruetrækker.
- Der kræves tre voksne personer til samlingen.
- Alle som tager del i samlingen skal bruge beskyttelsesbriller under hele processen.
- Hvis du anvender en stige under samlingen, skal du være forsigtig.
- På steder med kraftigt snefald anbefaler vi at fjerne sne fra taget.
- Undlad at bruge eller opbevare varme genstande i nærheden af produktet.
- For at undgå uheld og deraf følgende tilskadekomst, bedes du være omhyggelig med samlingen.
- Vi anbefaler på det kraftigste, at du fastgør dit skur efter samling. I det sidste afsnit i denne håndbog finder du Fastgørelse af skur, hvor du kan se hvilke dele du har brug for til fastgørelsen af skuret. Delene kan købes hos den lokale isenkræmmer.
- **De fleste ulykker sker pga. misbrug og/eller manglende overholdelse af vejledningen. Vær forsigtig under betjening af dette produkt.**



• Sie müssen ein Fundament zur Verfügung stellen, auf dem der Schuppen montiert wird. Es ist möglich, dass in Ihrer Gegend ordnungsgemäße Baugenehmigungsunterlagen erforderlich sind. Informieren Sie sich bezüglich aller örtlichen Bauvorschriften, bevor Sie die Montage des Schuppens beginnen. Bevor Sie mit der Montage beginnen, müssen Sie eine Fundament gießen oder errichten. Davon gibt es zwei Arten:

- Beton
- Holzrahmen

Wählen Sie die Art aus, aber Sie müssen wissen, dass die Oberfläche vor dem Aufbau eingeebnet und flach sein muss. Ist die Oberfläche nicht ordnungsgemäß eingeebnet und flach, kann der Schuppen nicht ordnungsgemäß montiert werden. Die richtige Einebnung der Oberfläche spart auf lange Sicht Zeit. Aus diesem Grund dürfen Sie diesen Schritt nicht ignorieren. **Wir empfehlen ein Betonfundament Dieses Fundament ist die Wahl mit der längsten Haltbarkeit und Langlebigkeit. Das von Ihnen ausgewählte Fundament muss über Bodenhöhe gebaut werden, damit die Bildung von Wasserpfützen im Schuppen vermieden wird. Das komplette Bauholz muss für Außenanwendungen eingestuft sein!**



• U moet een fundering bouwen waarop uw schuur wordt gemonteerd. In uw buurt kan daarvoor een (specifieke) bouwvergunning noodzakelijk zijn. Raadpleeg alle lokale bouwvoorschriften voordat u de schuur monteert. Voordat u met de montage begint, moet u een fundering storten of bouwen. Er zijn twee types:

- beton
- houten frame

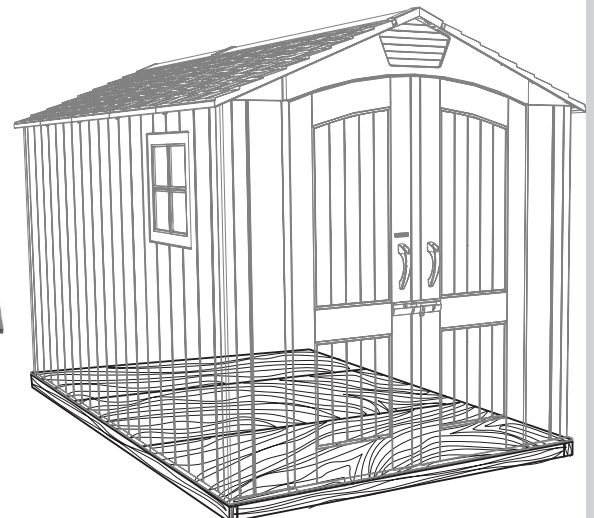
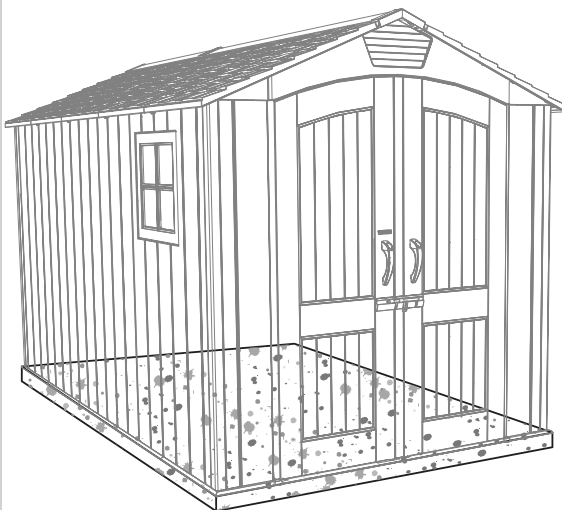
Selecteer het door u gewenste type, maar weet dat het oppervlak waterpas en vlak moet zijn voordat u de schuur monteert. Als het oppervlak niet goed waterpas en vlak is, kan de schuur niet goed worden gemonteerd. Een goede vlakke fundering bespaart u tijd op de lange termijn; negeer deze stap dus niet. **Wij raden een betonnen fundering aan. Het is de meest duurzame en blijvende keuze. De fundering die u kiest, moet bovengronds worden gebouwd om ophoping van water in de schuur te voorkomen. Al het gebruikte hout moet voor gebruik buitenshuis geschikt zijn!**



• Du skal lave en platform hvor du vil samle dit skur. Der kræves muligvis en særlig byggetilladelse i dit nærområde. Undersøg alle de lokale bygningsreglementer inden du påbegynder samlingen af skuret. Inden du starter samlingen skal du støbe eller konstruere en platform. Der findes to typer:

- Beton
- Træramme

Vælg den type du foretrækker men vær opmærksom på at overfladen skal være jævn inden du starter monteringen. Hvis overfladen ikke er helt jævn, bliver samlingen af skuret ikke korrekt. Grundig udjævning af overfladen vil spare dig tid i længden, så du bør ikke ignorere dette trin. **Vi anbefaler en beton platform. Den er mest holdbar og varer længst. Platformen skal konstrueres over jorden for at undgå vandpytter indvendigt i skuret Al tømmeret skal være beregnet til udendørs brug!**



## ► ABSCHNITT 1 (FORTSETZUNG) / HOOFDSTUK 1 (VERVOLG) / SEKTION 1 (FORTSAT)

BETON ERFORDERLICH / BETONNEN BENODIGD / BETON ER PÅKRÆVET

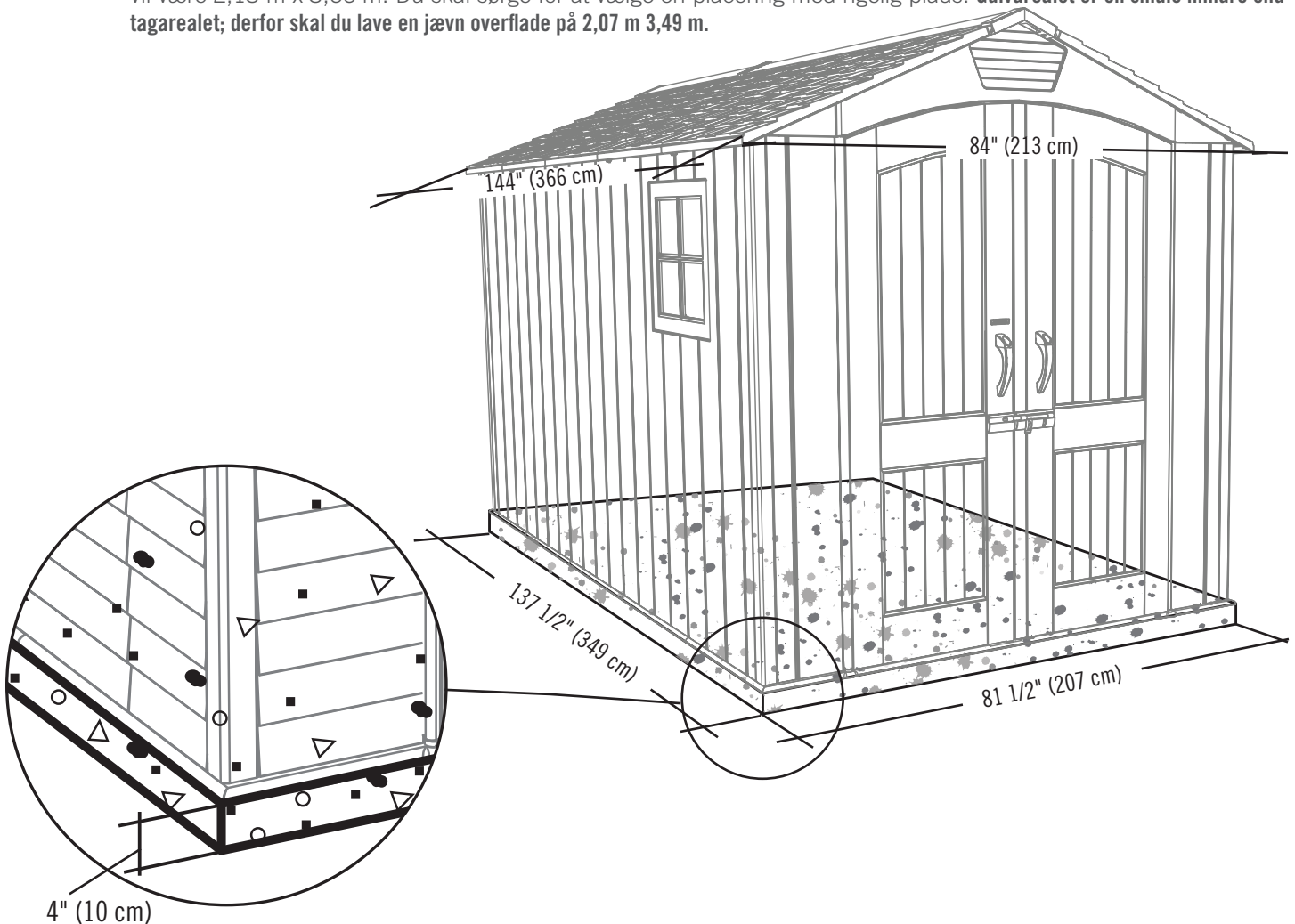


1 yd<sup>3</sup> (0,77 m<sup>3</sup>)

# 1.1

BETON ERFORDERLICH / BETONNEN FUNDERING / BETON PLATFORM

- Die Betonschicht sollte ungefähr 10,2 cm dick sein. Die tatsächlichen Maße des Schuppens an der größten Breite und Länge betragen 2,13 m x 3,66 m. Achten Sie darauf, dass Sie ein Grundstück auswählen, bei dem Sie die angegebenen Maße unterbringen können. **Die Boden-Maße sind etwas kleiner als die Maße des Dachs. Deshalb müssen Sie eine ebene Oberfläche mit einer Fläche von 2,07 m x 3,49 m schaffen.**
- Het beton moet ca. 10,2 cm (4") dik zijn. De werkelijke afmetingen van de schuur, op het breedste en langste punt, zijn 2,13 m x 3,66 m (84" x 144"). Zorg dat u een plaats kiest die voor deze afmetingen geschikt is. **De vloerafmetingen zijn iets kleiner dan die van het dak; daarom moet u een vlakke fundering bouwen van 2,07 m x 3,49 m (81 1/2" x 137 1/2") bouwen.**
- Betonen skal være omkring 10,2 cm i tykkelse. Den reelle størrelse på skuret på de bredeste og længste steder vil være 2,13 m x 3,66 m. Du skal sørge for at vælge en placering med rigelig plads. **Gulvarealet er en smule mindre end tagarealet; derfor skal du lave en jævn overflade på 2,07 m x 3,49 m.**



## ► ABSCHNITT 1 (FORTSETZUNG) / HOOFDSTUK 1 (VERVOLG) / SEKTION 1 (FORTSAT)

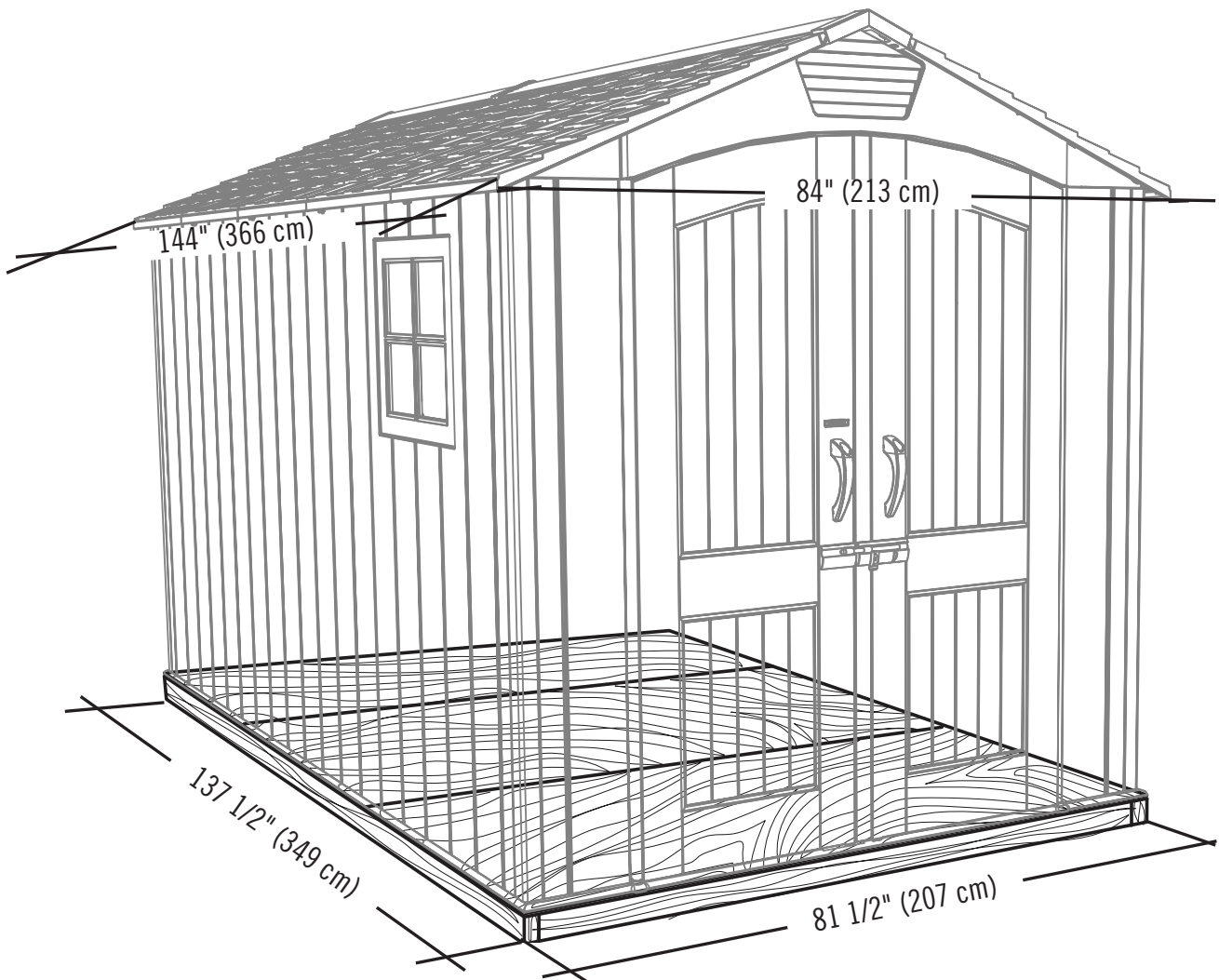
HOLZ BENÖTIGT / BENODIGD HOUT / TRÆ ER PÅKRÆVET



### 1.2

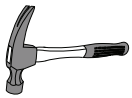
HOLZFUNDAMENT / HOUTEN FUNDERING / TRÆ PLATFORM

- **Das komplette Bauholz muss für Außenanwendungen eingestuft sein!** Die tatsächlichen Maße des Schuppens an der größten Breite und Länge betragen 2,13 m x 3,66 m. Achten Sie darauf, dass Sie ein Grundstück auswählen, bei dem Sie die angegebenen Maße unterbringen können. **Die Boden-Maße sind etwas kleiner als die Maße des Dachs. Deshalb müssen Sie eine ebene Oberfläche mit einer Fläche von 2,07 m x 3,49 m schaffen.**
- De werkelijke afmetingen van de schuur, op het breedste en langste punt, zijn 2,13 m x 3,66 m (84" x 144"). Zorg dat u een plaats kiest die voor deze afmetingen geschikt is. **De vloerafmetingen zijn iets kleiner dan die van het dak; daarom moet u een vlakke fundering bouwen van 2,07 m x 3,49 m (81 1/2" x 137 1/2") bouwen.**
- Den reelle størrelse på skuret på de bredeste og længste steder vil være 2,13 m x 3,66 m. Du skal sørge for at vælge en placering med rigelig plads. **Gulvarealet er en smule mindre end tagarealet; derfor skal du lave en jævn overflade på 2,07 m x 3,49 m.**



## ► ABSCHNITT 1 (FORTSETZUNG) / HOOFDSTUK 1 (VERVOLG) / SEKTION 1 (FORTSAT)

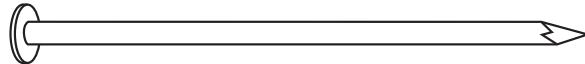
ERFORDERLICHE WERKZEUGE, BAUTEILE UND HARDWARE / BENODIGDE GEREEDSCHAP, ONDERDELEN EN BEVESTIGINGSMATERIALEN / KRÆVET VÆRKTØJ, DELE, OG REDSKABER



2" x 4" x 78 1/2" (5 x 10 x 199 cm) (x10)



2" x 4" x 137 1/2" (5 x 10 x 349 cm) (x2)

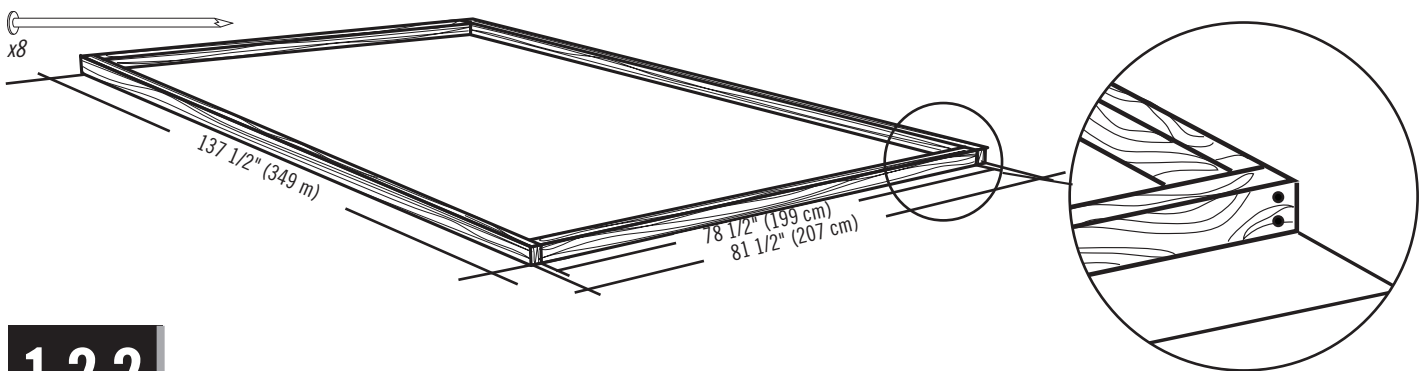


16d 3" (16d x 7,62 cm) (x40)

### 1.2.1

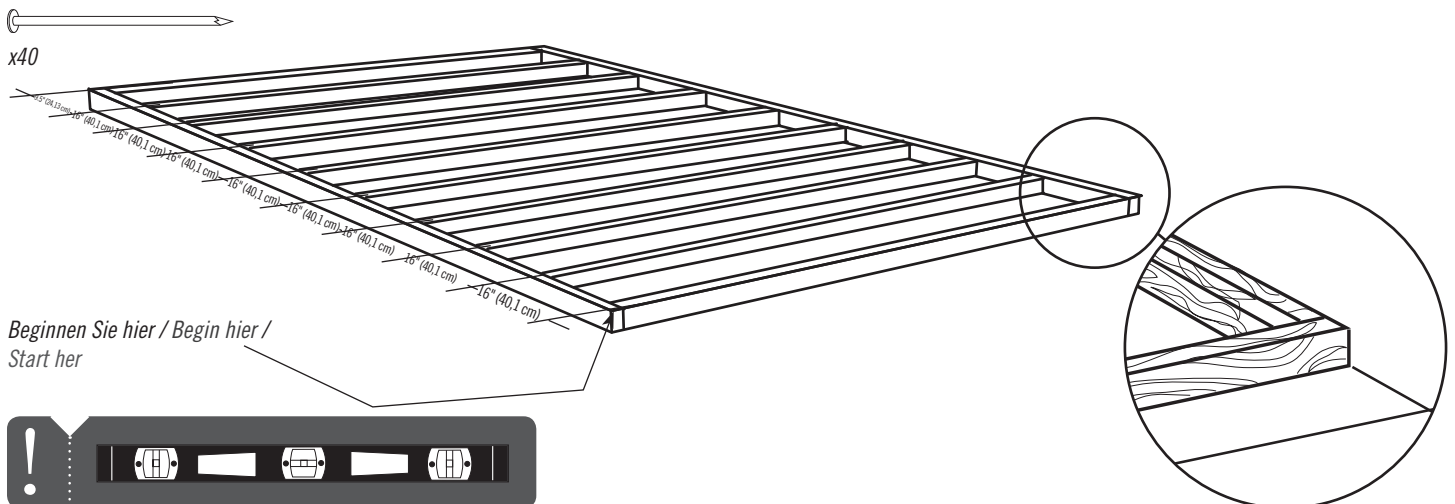
#### HOLZFUNDAMENT / HOUTEN FUNDERING / TRÆ PLATFORM

- **Achten Sie darauf, dass das komplette Bauholz für Außenanwendungen behandelt und eingestuft ist.** Zusammenbau des Fundamentrahmens mit 2,07 m x 3,49 (Außenmaße) durchführen.
- **Zorg dat al het hout behandeld is en goedgekeurd voor gebruik buitenshuis.** Bouw een fundering van 2,07 m x 3,49 m (81 1/2" x 137 1/2") (buitenafmetingen).
- **Sørg for at al tømmer er blevet imprægneret og er godkendt til udendørs brug.** Rammen skal være 2,07 m x 3,49 m (udvendige mål).



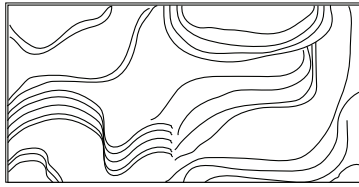
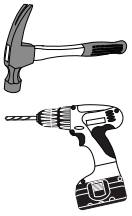
### 1.2.2

- Um zu gewährleisten, dass sich die Fundamenthölzer, die im nächsten Schritt auf das Sperrholz genagelt werden, am richtigen Platz befinden, messen Sie von der Ecke ausgehend 40,1 cm (16"). Danach messen Sie von Mitte zu Mitte.
- Om te zorgen dat de steunbalken zich op de juiste plaats bevinden voor het vastspijkeren van het multiplex in de volgende stap, moet u 40,1 cm (16") vanuit de hoek beginnen te meten, en dan van middelpunt naar middelpunt.
- For at sikre at riglerne er korrekt placerede til fastgørelse af krydsfiner i det næste trin, skal du begynde med at måle fra hjørnet 40,1 cm (16") og derefter fra centrum til centrum.

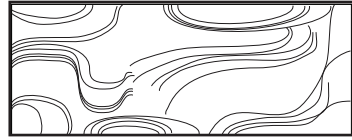


## ► ABSCHNITT 1 (FORTSETZUNG) / HOOFDSTUK 1 (VERVOLG) / SEKTION 1 (FORTSAT)

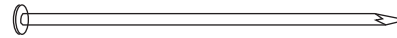
ERFORDERLICHE WERKZEUGE, BAUTEILE UND HARDWARE / BENODIGDE GEREEDSCHAP, ONDERDELEN EN BEVESTIGINGSMATERIALEN / KRÆVET VÆRKTØJ, DELE, OG REDSKABER



48" x 81 1/2" x 3/4"  
(122 x 212 cm x 19 mm) (x2)



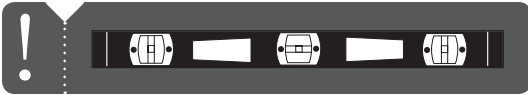
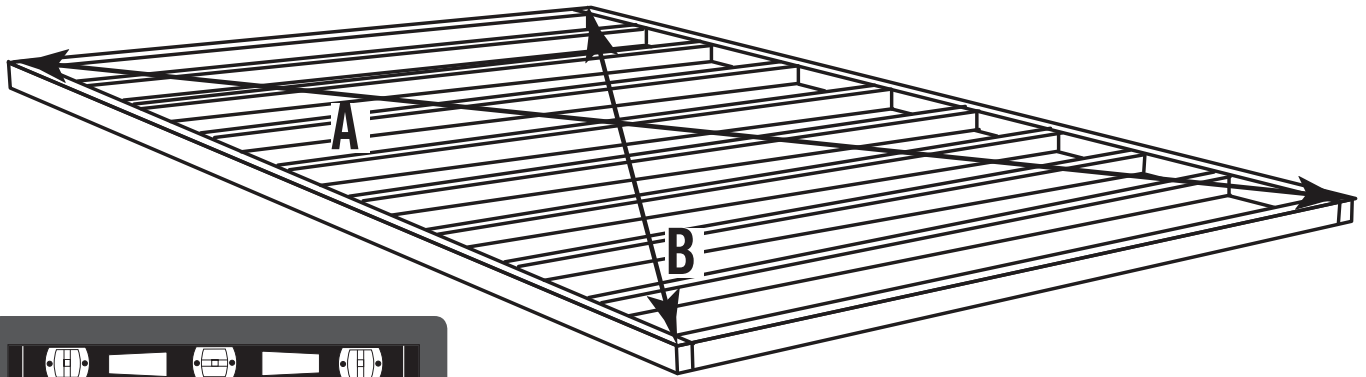
41 1/2" x 81 1/2" x 3/4"  
(105 x 207 cm x 19 mm) (x1)



8d 1 1/2" (8d 3,81 cm) (x32)

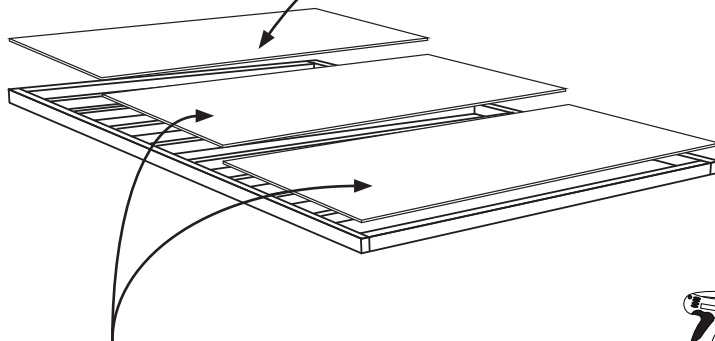
### 1.2.3

- Fundamentrahmen rechteckig ausrichten, gemessen von Ecke zu Ecke. **Größe A und B müssen ungefähr die gleiche Länge haben.**
- Zorg dat het frame precies vierkant is, gemeten van hoek naar hoek. **Maat A & B moeten ongeveer even lang zijn.**
- Kvadrer rammen ved at måle fra hjørne til hjørne. **Størrelse A & B skal være omtrent samme længde.**

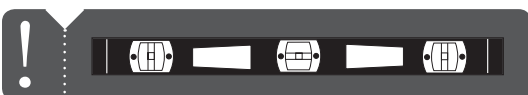
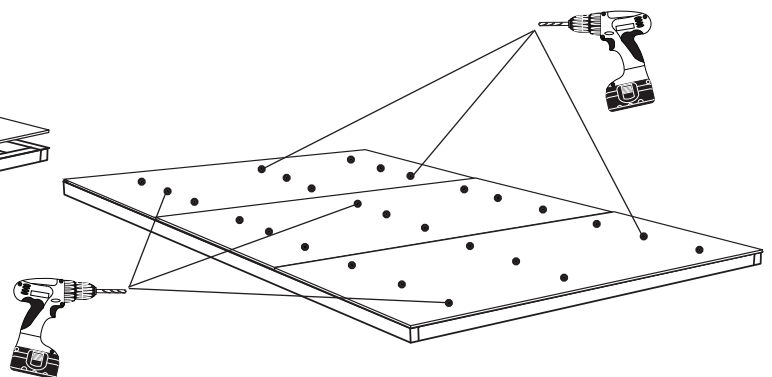


### 1.2.4

- Befestigen Sie das Sperrholz mit Nägeln am Fundamentrahmen. Bohren Sie danach 8-mm-Löcher für die Drainage.
- Spijker het multiplex vast aan het frame. Boor dan 8 mm drainagegaten.
- Fastgør krydsfineren med søm på rammen. Bor derefter huller til dræning (8 mm).



48" x 81 1/2" x 3/4"  
(122 x 207 cm x 19 mm)



Löcher für die Drainage (8 mm)  
Drainagegaten (8 mm)  
Drænhuller (8 mm)

**x27!**



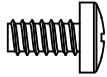
# 2

## MONTAGE DER FACHWERKTRÄGER / SPANTEN MONTEREN / SAMLING AF SKELET



### ERFORDERLICHE HARDWARE / BENODIGDE BEVESTIGINGSMATERIALEN / KRÆVET REDSKABER

BLISTERVERPACKUNG / BLISTERVERPAKKING / BLISTERPAKNINGER



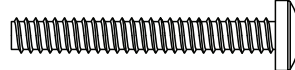
ADY (x16)



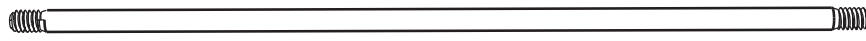
ADJ (x8)



CXK (x32)



ETC (x16)



ADH (x4) 8 1/4" (20,96 cm)



### ERFORDERLICHE TEILE / BENODIGD ONDERDELEN / KRÆVET DELE

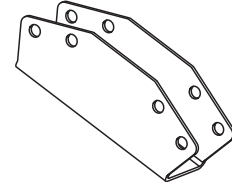
METALLTEILE / METALEN ONDERDELEN / METALDELE



AFH (x8) 43 1/4" (1,10 m)



AFG (x4) 40" (1,02 m)



ETD (x4)



### ERFORDERLICHE WERKZEUGE / BENODIGD GEREEDSCHAP / KRÆVET VÆRKTØJ



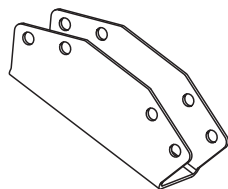
7/16" (11 mm) (x2)



3/8" (10 mm)

## ► ABSCHNITT 2 (FORTSETZUNG) / HOOFDSTUK 2 (VERVOLG) / SEKTION 2 (FORTSAT)

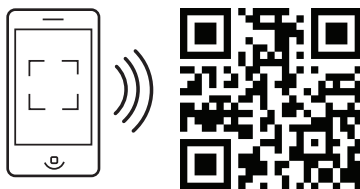
ERFORDERLICHE WERKZEUGE UND HARDWARE / BENODIGDE ONDERDELEN EN BEVESTIGINGSMATERIALEN / KRÆVET REDSKABER OG VÆRKTØJ



ETD (x4)



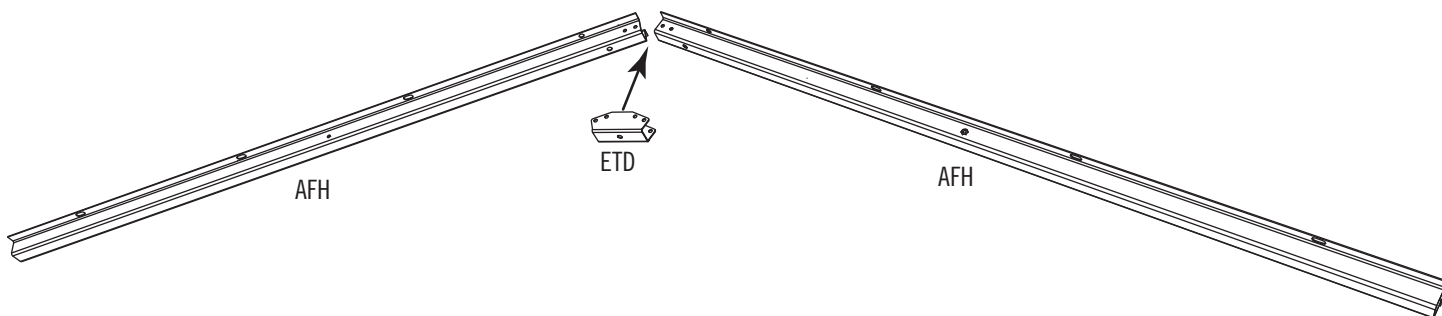
- Bei Problemen mit diesem Abschnitt folgen Sie dem Code unten, um ein Montage-Video zu diesen Abschnitt anzusehen.
- Als u problemen hebt met dit gedeelte, klikt u op de code hieronder om een video te bekijken voor de montage van dit gedeelte.
- Hvis du har vanskeligt ved denne sektion, kan du ved hjælp af koden nedenfor se en video der viser hvordan man samler denne sektion.



<http://go.lifetime.com/7truss>

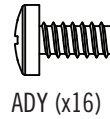
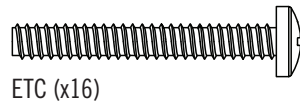
### 2.1

- Ein **Verbindungsstück (ETD)** auf die Enden der zwei **Fachwerkträger-Abflussrinnen (AFH)** wie dargestellt schieben.
- Plaats een **spantverbinding (AIP)** onderaan aan de binnenkant van de uiteinden van de twee **spantgootkanalen (AFH)**, zoals weergegeven.
- Skyd en **Konnektor (ETD)** over på enderne af to **afløbsrender (AFH)** som vist.



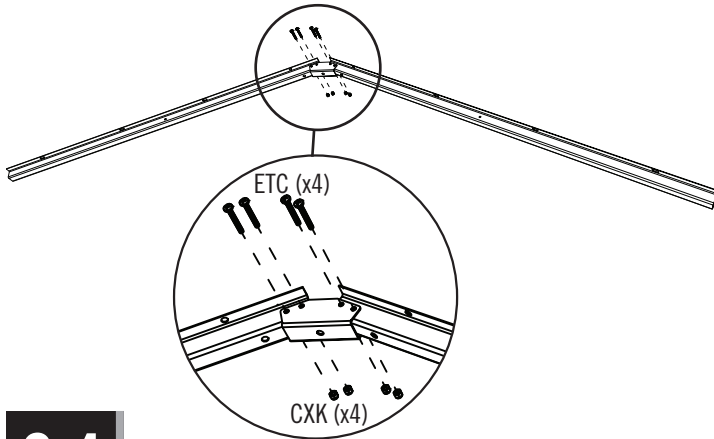
## ► ABSCHNITT 2 (FORTSETZUNG) / HOOFDSTUK 2 (VERVOLG) / SEKTION 2 (FORTSAT)

ERFORDERLICHE WERKZEUGE UND HARDWARE / BENODIGDE ONDERDELEN EN BEVESTIGINGSMATERIALEN / KRÆVET REDSKABER OG VÆRKTØJ



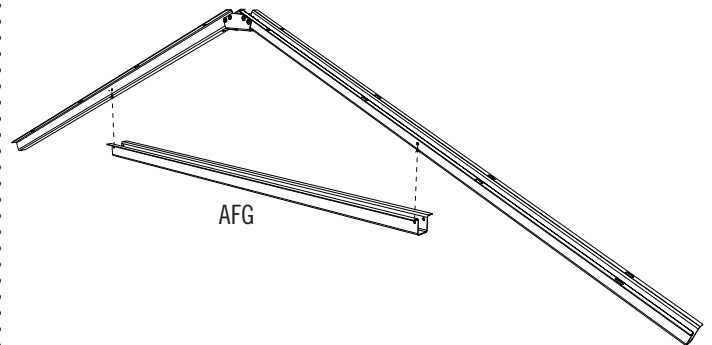
### 2.2

- Sichern Sie den Connector an die Truss Gutter Kanäle mit der enthaltenen Hardware. **Ziehen Sie die Schrauben in diesem Schritt nur von Hand an.**
- Bevestig een spantverbinding met vier (4) schroeven (ETC) en wartelmoeren (CXK). **Draai de moeren niet te strak aan.**
- Monter Konnektoren med det angivne stykke værktøj. **Undgå at overstramme topmøtrikkerne.**



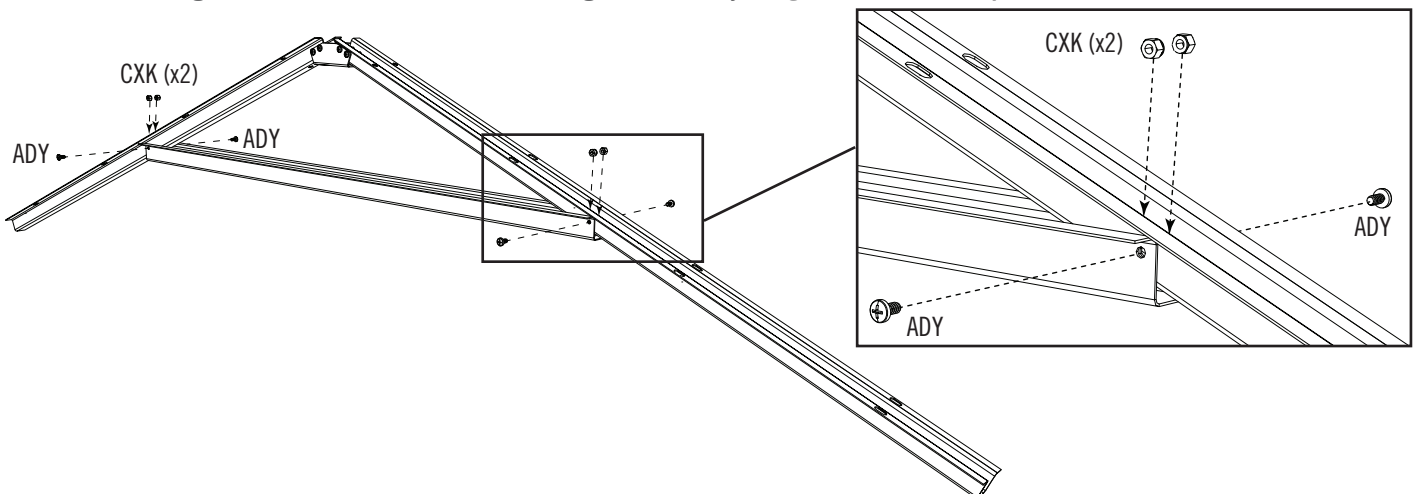
### 2.3

- Die große **Fachwerkträgerstrebe (AFG)** auf die Fachwerkträger-Abflussrinnen wie dargestellt schieben und die Löcher zur Deckung bringen.
- Plaats een **spantsteun (AFG)** op de twee kanalen zoals getoond, en lijn de gaten uit.
- Skyd en **Stor stiver (AFG)** over på afløbsrenderne som vist og sørg for at hullerne flugter.



### 2.4

- Die große Fachwerkträgerstrebe mit vier (4) **Schrauben (ADY)** und vier (4) **Muttern (CXK)** befestigen. **Ziehen Sie die Schrauben in diesem Schritt nur von Hand an.**
- Bevestig een spantsteun aan de kanalen met vier (4) **schroeven (ADY)** en **wartelmoeren (CXK)**. **Draai de moeren niet te strak aan.**
- Fastgør den store stiver med det medfølgende værktøj. **Undgå at overstramme topmøtrikkerne.**



## ► ABSCHNITT 2 (FORTSETZUNG) / HOOFDSTUK 2 (VERVOLG) / SEKTION 2 (FORTSAT)

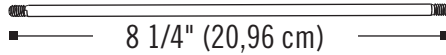
ERFORDERLICHE WERKZEUGE UND HARDWARE / BENODIGDE ONDERDELEN EN BEVESTIGINGSMATERIALEN / KRÆVET REDSKABER OG VÆRKTØJ



3/8"  
(10 mm)



7/16"  
(11 mm) (x2)



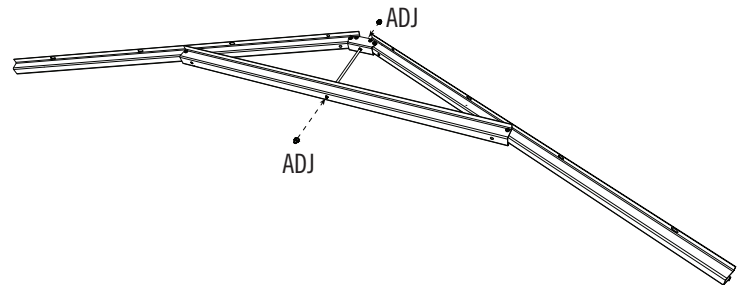
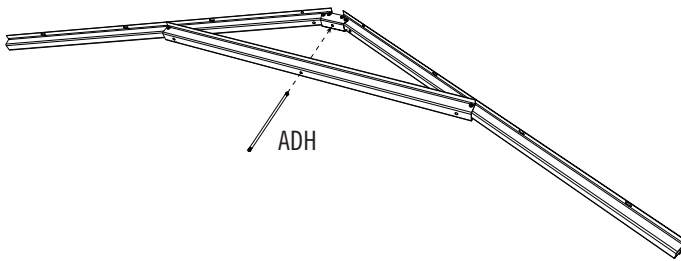
ADH (x4)



ADJ (x8)

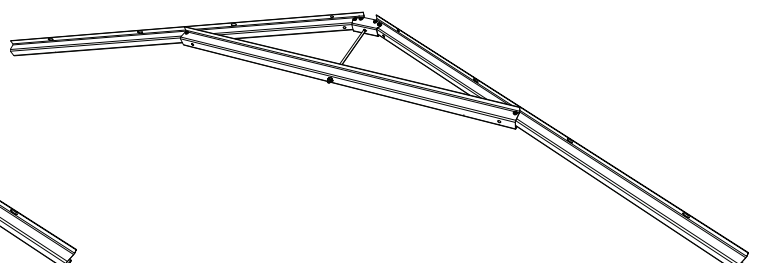
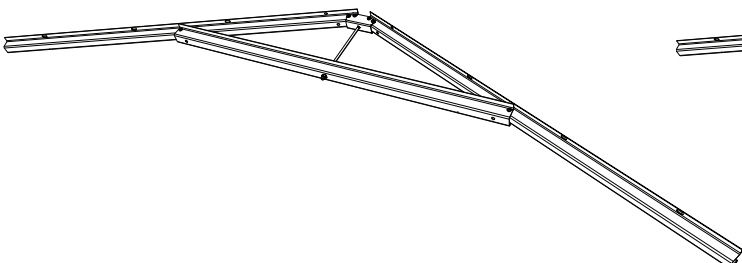
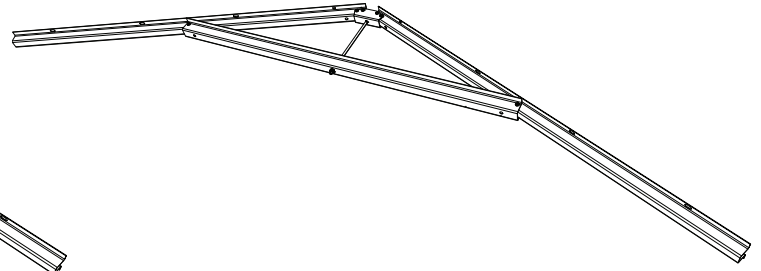
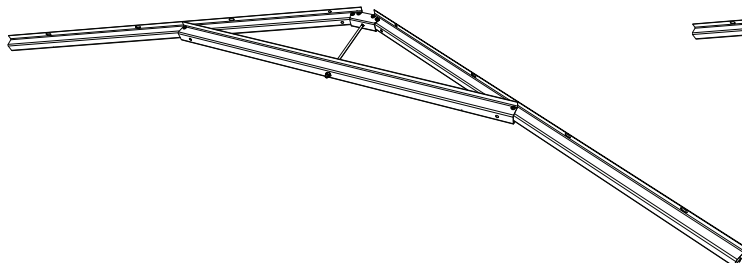
### 2.5

- Einen **Fachwerkträgerstab (ADH)** durch die Löcher der großen Fachwerkträgerstrebe und des Verbindungsstücks schieben. Mit zwei (2) **Hutmuttern (ADJ)** befestigen. **Legen Sie das Fachwerkträger flach, und ziehen Sie alle Hardware.**
- Schuif de **stang met schroefdraad (ADH)** door de gaten in de spantsteun en spantverbinding. Bevestig met twee **wartelmoeren (ADJ)**. **Draai de moeren niet te strak aan.**
- Skyd en **gitterstiver (ADH)** gennem hullerne på den store stiver og konnektoren. Fastgør med to **topmøtrikker (ADJ)**. **Undgå at overstramme møtrikkerne.**



### 2.6

- Wiederholen Sie die Schritte 2.1–2.5 dreimal.
- Herhaal dit hoofdstuk drie keer.
- Gentag dette sektion tre gange.



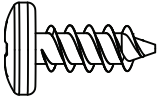
# 3

## MONTAGE DES GIEBELS / TOPGEVEL MONTEREN / SAMLING AF GAVL

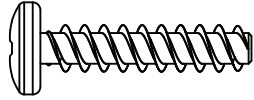


### ERFORDERLICHE HARDWARE / BENODIGDE BEVESTIGINGSMATERIALEN / KRÆVET REDSKABER

BLISTERVERPACKUNG / BLISTERVERPAKKING / BLISTERPAKNINGER



ADZ (x3)

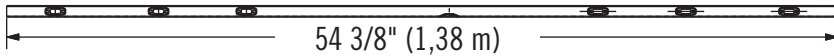


ADV (x6)

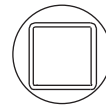


### ERFORDERLICHE TEILE / BENODIGD ONDERDELEN / KRÆVET DELE

METALLTEILE / METALEN ONDERDELEN / METALDELE

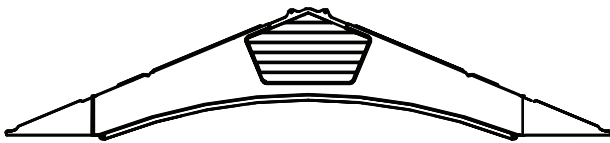


54 3/8" (1,38 m)

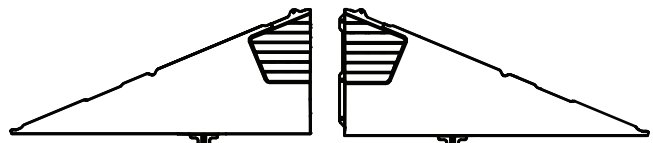


AFE (x1)

KUNSTSTOFFTEILE / KUNSTSTOF ONDERDELEN / PLASTIKDELE



AGF (x1)



AGI (x1)

AGH (x1)

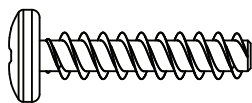


### ERFORDERLICHE WERKZEUGE / BENODIGD GEREEDSCHAP / KRÆVET VÆRKTØJ



### ► ABSCHNITT 3 (FORTSETZUNG) / HOOFDSTUK 3 (VERVOLG) / SEKTION 3 (FORTSAT)

ERFORDERLICHE WERKZEUGE UND HARDWARE / BENODIGDE ONDERDELEN EN BEVESTIGINGSMATERIALEN / KRÆVET REDSKABER OG VÆRKTØJ

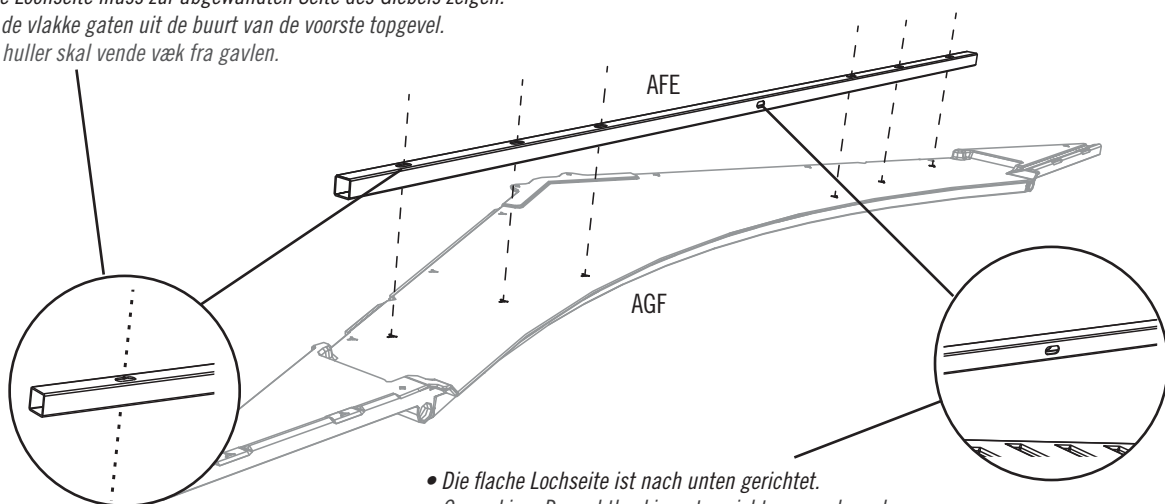


ADV (x6)

## 3.1

- Legen Sie die **Eingangskopfleiste (AFE)** über den **Eingangsgiebelbausatz (AGF)** und richten die Löcher an der Kopfleiste mit den Löchern am Eingangsgiebelbausatz aus.
- Lijn de gaten in de **bovendorpel (AFE)** met die in de **vorste topgevel (AGF)**.
- Juster hullerne i **lintelen (AFE)** med dem i den **øverste gavl (AGF)**.

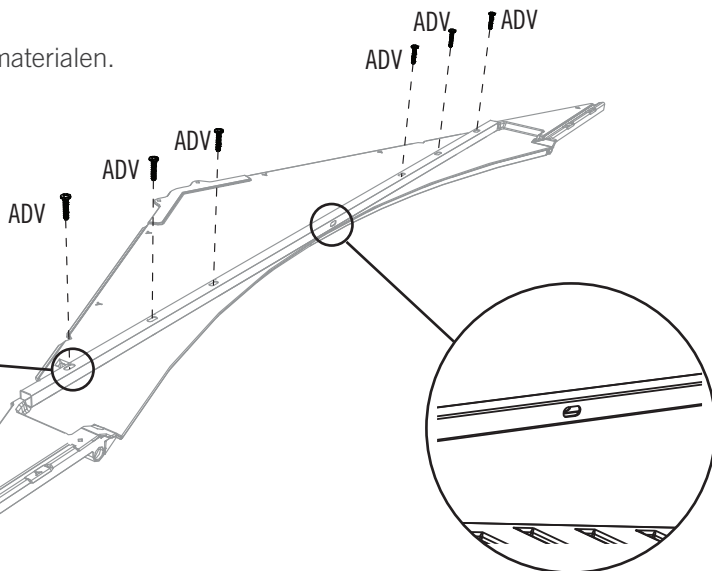
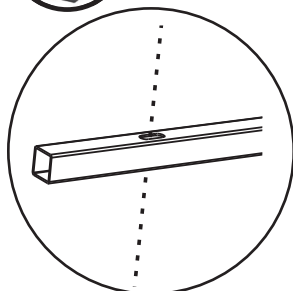
- *Hinweis: Die flache Lochseite muss zur abgewandten Seite des Giebels zeigen.*
- *Opmerking: Richt de vlakke gaten uit de buurt van de voorste topgevel.*
- *Bemærk: De flade huller skal vende væk fra gavlen.*



- *Die flache Lochseite ist nach unten gerichtet.*
- *Opmerking: De rechthoekig gat gezichten naar beneden.*
- *Bemærk: Den flade hul skal vende nedad.*

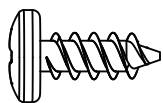
## 3.2

- Mit der mitgelieferten Hardware befestigen.
- Bevestig deze met de meegeleverde bevestigingsmaterialen.
- Fastgør med det medfølgende værktøj.



### ► ABSCHNITT 3 (FORTSETZUNG) / HOOFDSTUK 3 (VERVOLG) / SEKTION 3 (FORTSAT)

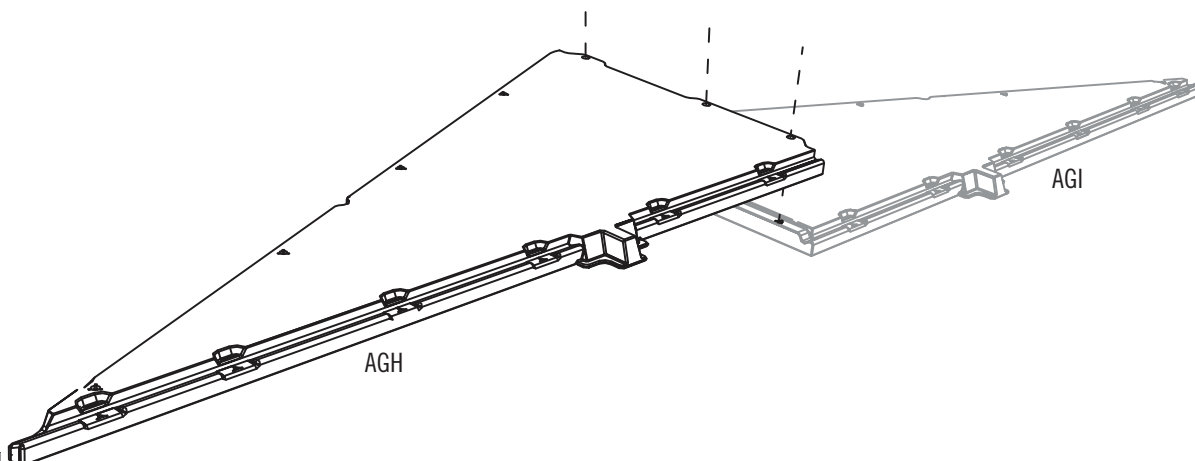
ERFORDERLICHE WERKZEUGE UND HARDWARE / BENODIGDE ONDERDELEN EN BEVESTIGINGSMATERIALEN / KRÆVET REDSKABER OG VÆRKTØJ



ADZ (x3)

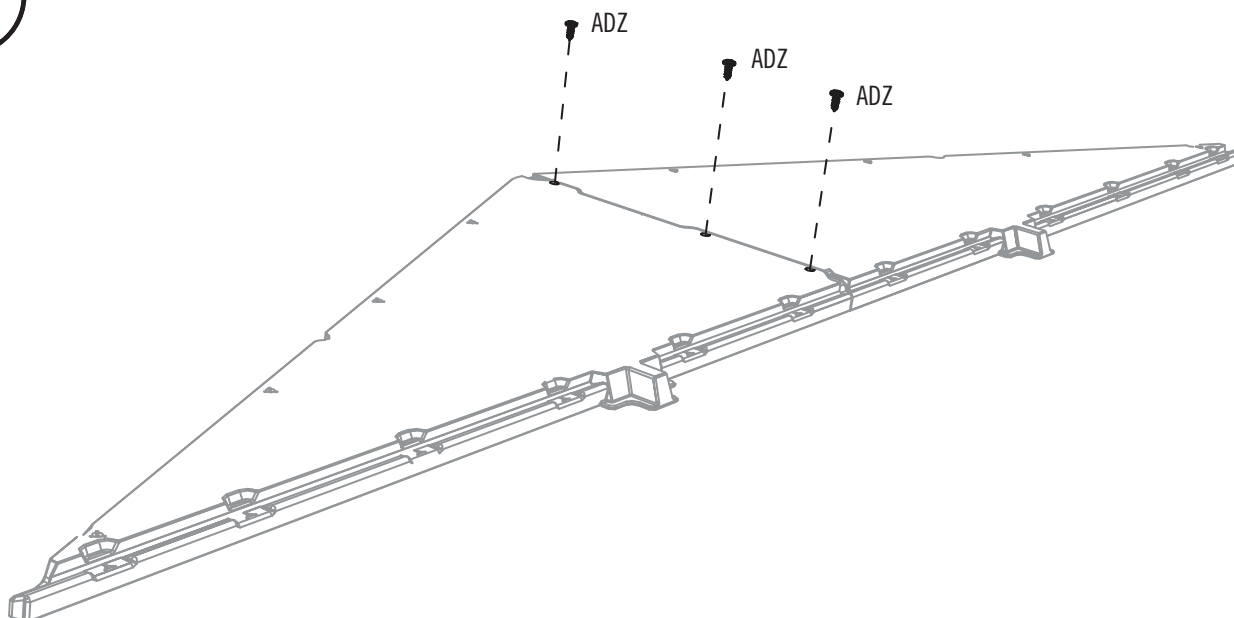
## 3.3

- Kante der **Giebelseite A (AGI)** über die Kante der **Giebelseite B (AGH)** setzen und die vier Löcher in Deckung bringen.
- Leg de rand van **topgevelkant A (AGI)** over de rand van **topgevelkant B (AGH)**, en lijn de vier gaten uit.
- Sørg for at hullerne flugter på den **venstre (AGH)** og den **højre (AGI) bageste gavlhavdele**.



## 3.4

- Befestigen Sie die hinteren Giebel 1 und 2 aneinander, indem Sie drei (3) **Schrauben (ADZ)** benutzen.
- Bevestig topgevelkant A aan topgevelkant B met drie (3) **schroeven (ADZ)**.
- Fastgør de to gavlhavdele med tre (3) **skruer (ADZ)**.



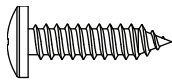
# 4

## MONTAGE DER LINKEN TÜR / LINKERDEUR MONTEREN / SAMLING AF VENSTRE DØR

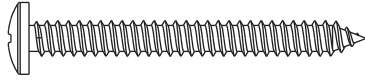


### ERFORDERLICHE HARDWARE / BENODIGDE BEVESTIGINGSMATERIALEN / KRÆVET REDSKABER

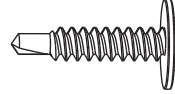
BLISTERVERPACKUNG / BLISTERVERPAKKING / BLISTERPAKNINGER



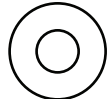
ADW (x1)



BYZ (x2)



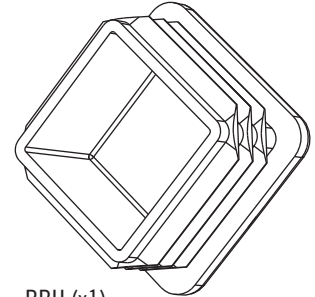
CHK (x5)



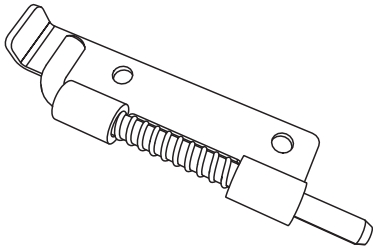
AEE (x3)



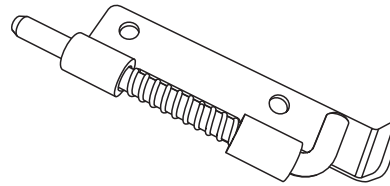
ARA (x1)



BBH (x1)



DGR (x1) Unten / Onder / Nedre

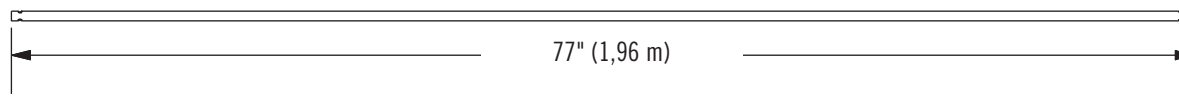


DGS (x1) Oben / Boven / Øvre

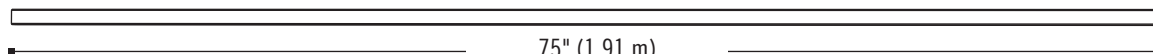


### ERFORDERLICHE TEILE / BENODIGD ONDERDELEN / KRÆVET DELE

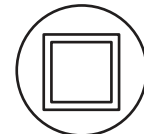
METALLTEILE / METALEN ONDERDELEN / METALDELE



CHH (x1)



CHI (x1)





# 4

## MONTAGE DER LINKEN TÜR / LINKERDEUR MONTEREN / SAMLING AF VENSTRE DØR



### ERFORDERLICHE TEILE / BENODIGD ONDERDELEN / KRÆVET DELE

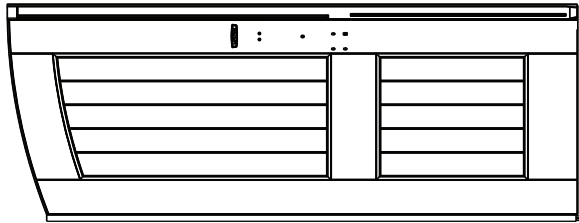
KUNSTSTOFFTEILE / KUNSTSTOF ONDERDELEN / PLASTIKDELE



BYS (x1)



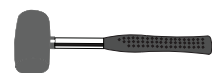
BYR (x1)



AGO (x1)

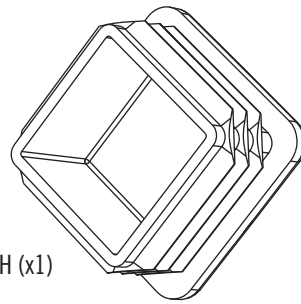


### ERFORDERLICHE WERKZEUGE / BENODIGD GEREEDSCHAP / KRÆVET VÆRKTØJ



## ► ABSCHNITT 4 (FORTSETZUNG) / HOOFDSTUK 4 (VERVOLG) / SEKTION 4 (FORTSAT)

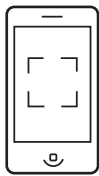
ERFORDERLICHE WERKZEUGE UND HARDWARE / BENODIGDE ONDERDELEN EN BEVESTIGINGSMATERIALEN / KRÆVET REDSKABER OG VÆRKTØJ



BBH (x1)



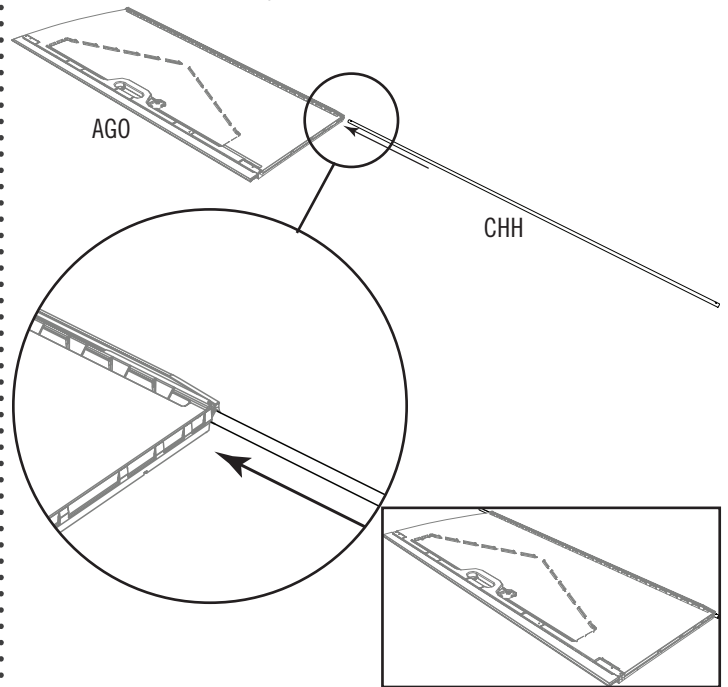
- Bei Problemen mit diesem Abschnitt folgen Sie dem Code unten, um ein Montage-Video zu diesen Abschnitt anzusehen.
- Als u problemen hebt met dit gedeelte, klikt u op de code hieronder om een video te bekijken voor de montage van dit gedeelte.
- Hvis du har vanskeligt ved denne sektion, kan du ved hjælp af koden nedenfor se en video der viser hvordan man samler denne sektion.



<http://go.lifetime.com/newleftdoor7>

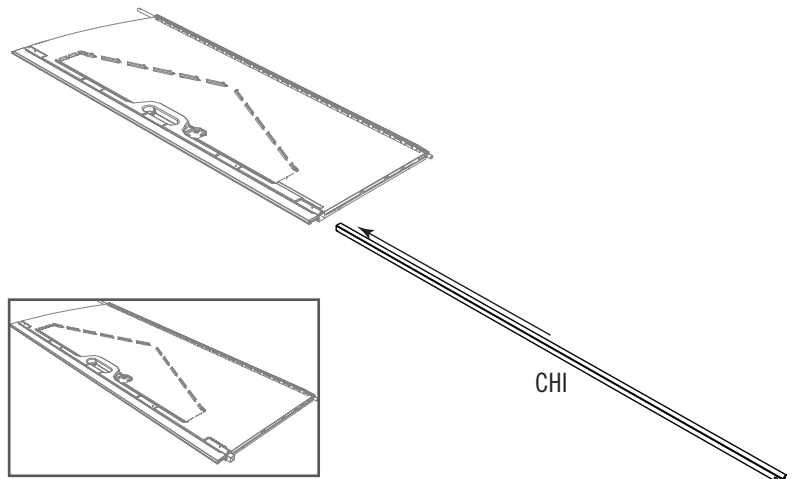
### 4.1

- Legen Sie die **Türscharnier-Röhre (CHH)** nach unten in die **linke Tür (AGO)**, wie hier abgebildet.
- Schuif een **deurscharnier (CHH)** door de opening in de **deur (AGO)**.
- Skyd et **Rørhængsel (CHH)** ned i hullet på toppen af den **venstre dør (AGO)**.



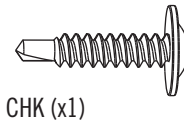
### 4.2

- Ein **langes Rohr (CHI)** in das Loch in der Tür einschieben, bis noch 12 mm (1/2") aus der Tür herausragen.
- Schuif een **Lange buis (CHI)** in het gat in de deur totdat er nog 1/2" (12 mm) uit de Deur steekt.
- Skyd en **lang slange (CHI)** ind i hullet på døren indtil der rager 12 mm (1/2") ud af døren.



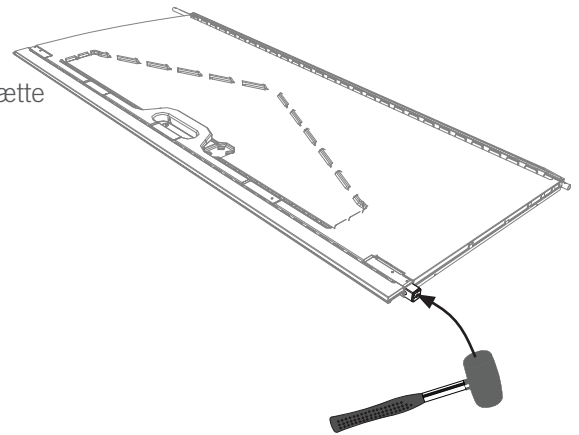
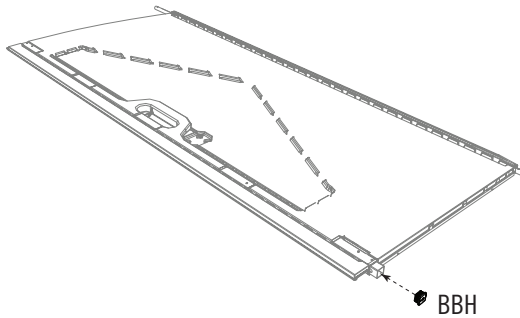
## ► ABSCHNITT 4 (FORTSETZUNG) / HOOFDSTUK 4 (VERVOLG) / SEKTION 4 (FORTSAT)

ERFORDERLICHE WERKZEUGE UND HARDWARE / BENODIGDE ONDERDELEN EN BEVESTIGINGSMATERIALEN / KRÆVET REDSKABER OG VÆRKTØJ



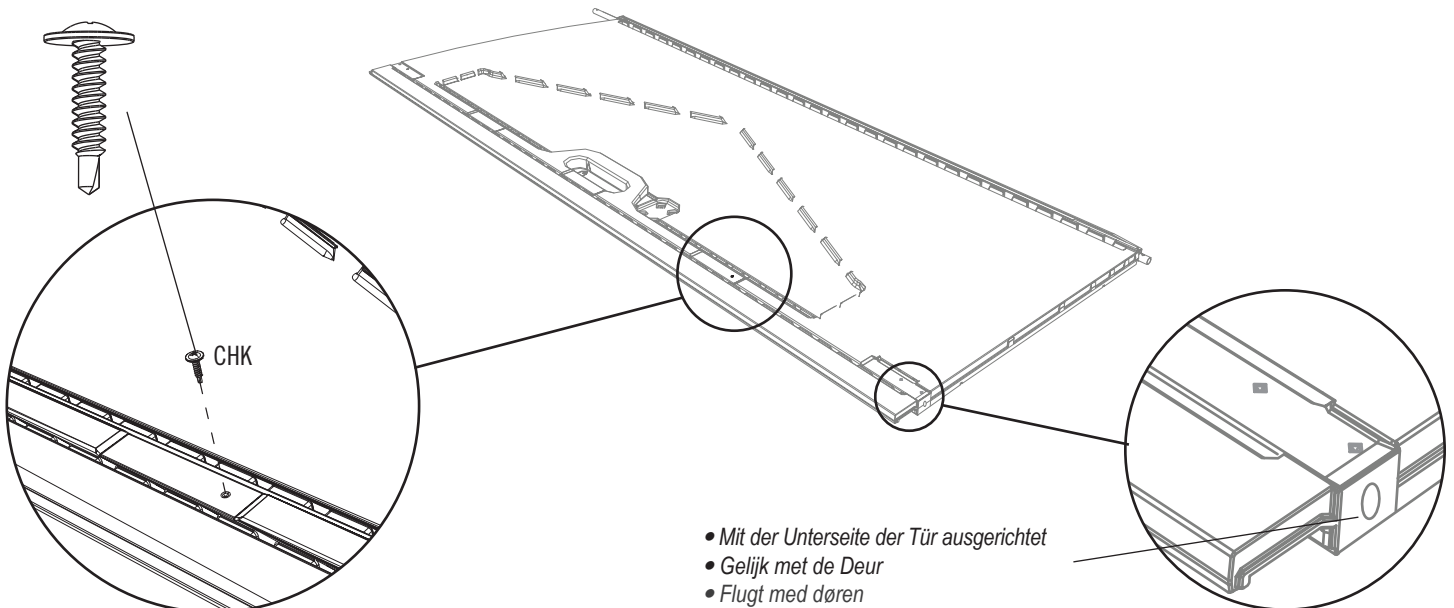
### 4.3

- Eine **Endkappe (BBH)** in das Ende des Rohrs einführen und das Rohr soweit einschieben, bis es mit der Unterseite der Tür in einer Linie ist.
- Steek een **Eindkap (BBH)** in het uiteinde van de Buis totdat het uiteinde van de Buis gelijk ligt met de onderkant van de deur.
- Isæt et **endedæksel (BBH)** i enden af slangen og fortsæt med at isætte slangen indtil den flugter med dørens bund.



### 4.4

- Wenn die Endkappe mit der Unterseite der Tür ausgerichtet ist, Befestigen Sie die quadratische Tür-Röhre mit einer (1) **Schraube (CHK)** an dem hier dargestellten Bereich.
- Nadat de afdekkap gelijk ligt met de bodem van de deur, plaats **zelfborende/zelftappende Schroef (CHK)** in het deurpaneel op de afgebeelde plaats om de vierkante buis op zijn plaats te houden.
- Når endehætten flugter med den nederste del af døren, skal der isættes en **selvborende/selvskærende skrue (CHK)** i dørpanelet på det viste sted med henblik på at holde det firkantede rør på plads.



## ► ABSCHNITT 4 (FORTSETZUNG) / HOOFDSTUK 4 (VERVOLG) / SEKTION 4 (FORTSAT)

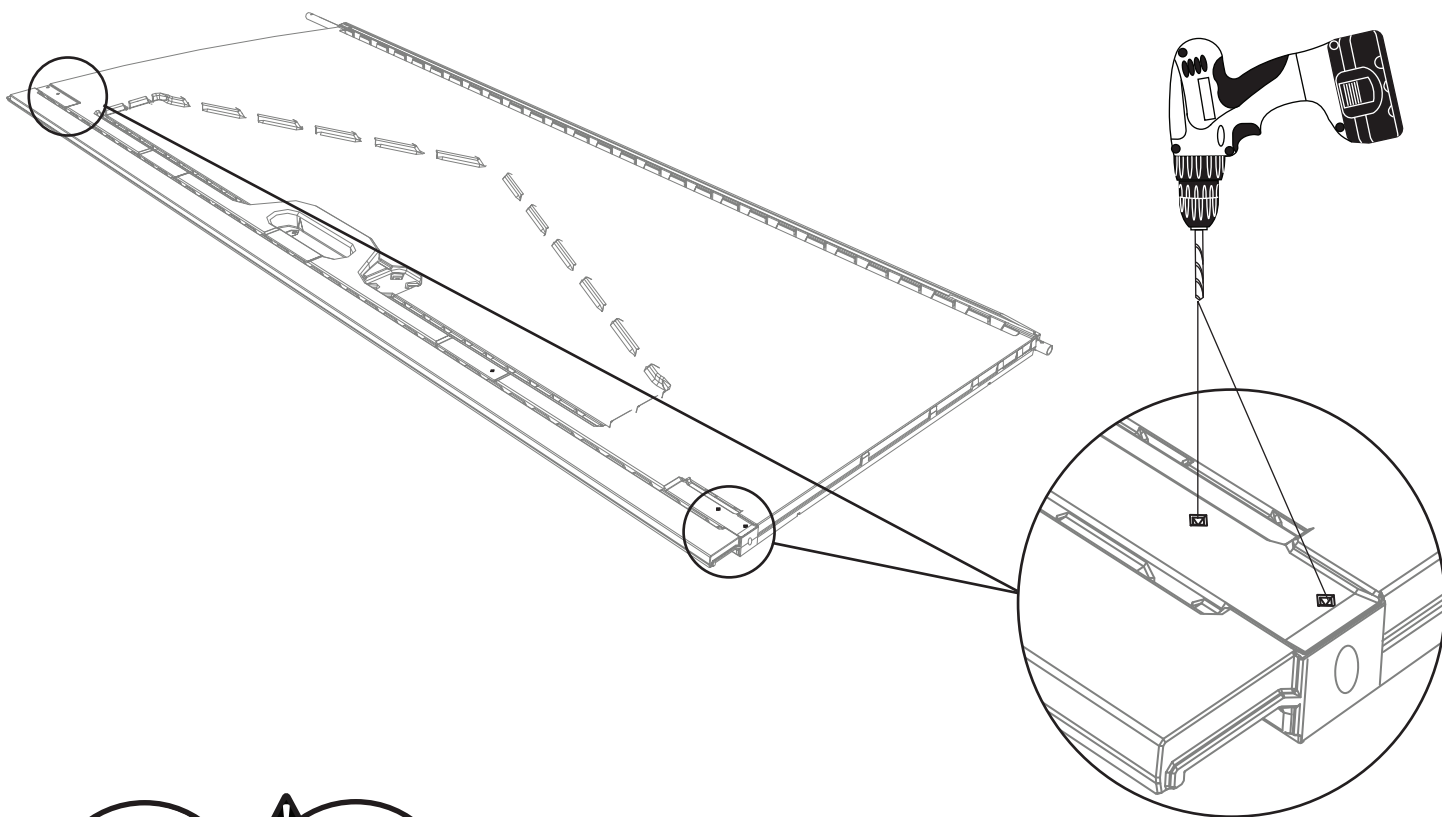
ERFORDERLICHE WERKZEUGE UND HARDWARE / BENODIGDE ONDERDELEN EN BEVESTIGINGSMATERIALEN / KRÆVET REDSKABER OG VÆRKTØJ



ARA (x1)

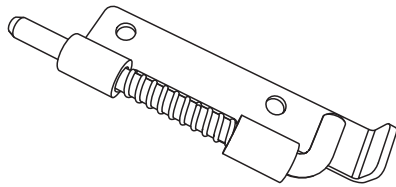
### 4.5

- In diese Vertiefungen und in das darin enthaltene Rohr bohren, aber die Türe nicht vollständig durchbohren. Verwenden Sie dazu den **3 mm (1/8")-Bohrer (ARA)**, der sich im Hardwarebeutel befindet.
- Boor in deze gaten en in de Buis, maar boor niet helemaal door de Deur, gebruik hiervoor de **1/8" (3 mm) Boor (ARA)** die is meegeleverd in deze zak met bevestigingsmaterialen.
- Bor hul i fordybningerne og ind i slangen indvendig men ikke hele vejen gennem døren ved hjælp af det medfølgende **3 mm (1/8") borehoved (ARA)**.

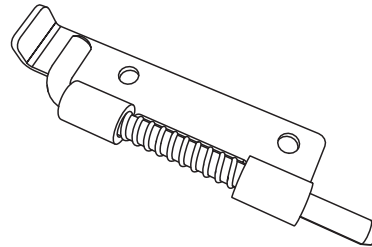


## ► ABSCHNITT 4 (FORTSETZUNG) / HOOFDSTUK 4 (VERVOLG) / SEKTION 4 (FORTSAT)

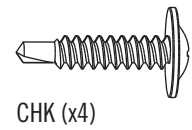
ERFORDERLICHE WERKZEUGE UND HARDWARE / BENODIGDE ONDERDELEN EN BEVESTIGINGSMATERIALEN / KRÆVET REDSKABER OG VÆRKTØJ



DGS (x1) *Oben / Boven / Øvre*



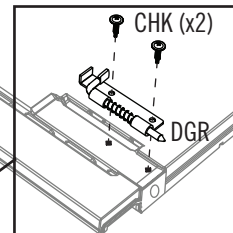
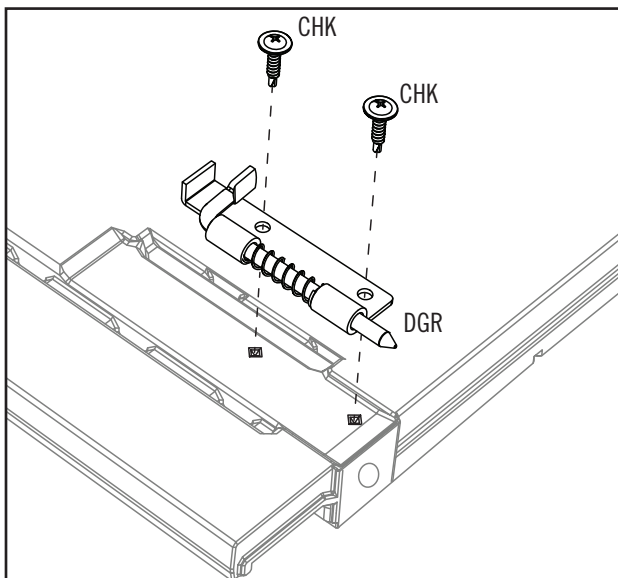
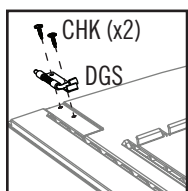
DGR (x1) *Unten / Onder / Nedre*



CHK (x4)

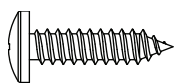
### 4.6

- Falls die Stifte in den **Verriegelungen (DGR & DGS)** nicht frei beweglich sind, lockern Sie eine **Schraube (CHK)** nur ein bisschen. **Nicht zu fest anziehen. Die Schlossriegel sollten frei beweglich sein.**
- Als de pennen in de **Sloten (DGR & DGS)** niet vrij kunnen bewegen, draai dan een **Schroef (CHK)** enigszins los. **De veiligheidsloten moeten vrij kunnen bewegen. Draai de schroeven iets losser indien dit niet het geval is.**
- Hvis stifterne i låseanordningerne (**DGR** og **DGS**) ikke kan bevæges frit, skal du løsne **skruer (CHK)** en smule. **Riglerne skal kunne bevæge sig frit. I modsat fald skal skruerne løsnes let.**

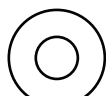


## ► ABSCHNITT 4 (FORTSETZUNG) / HOOFDSTUK 4 (VERVOLG) / SEKTION 4 (FORTSAT)

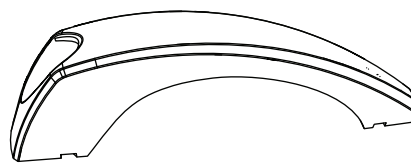
ERFORDERLICHE WERKZEUGE UND HARDWARE / BENODIGDE ONDERDELEN EN BEVESTIGINGSMATERIALEN / KRÆVET REDSKABER OG VÆRKTØJ



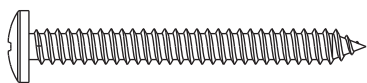
ADW (x1)



AEE (x3)



BYS (x1)



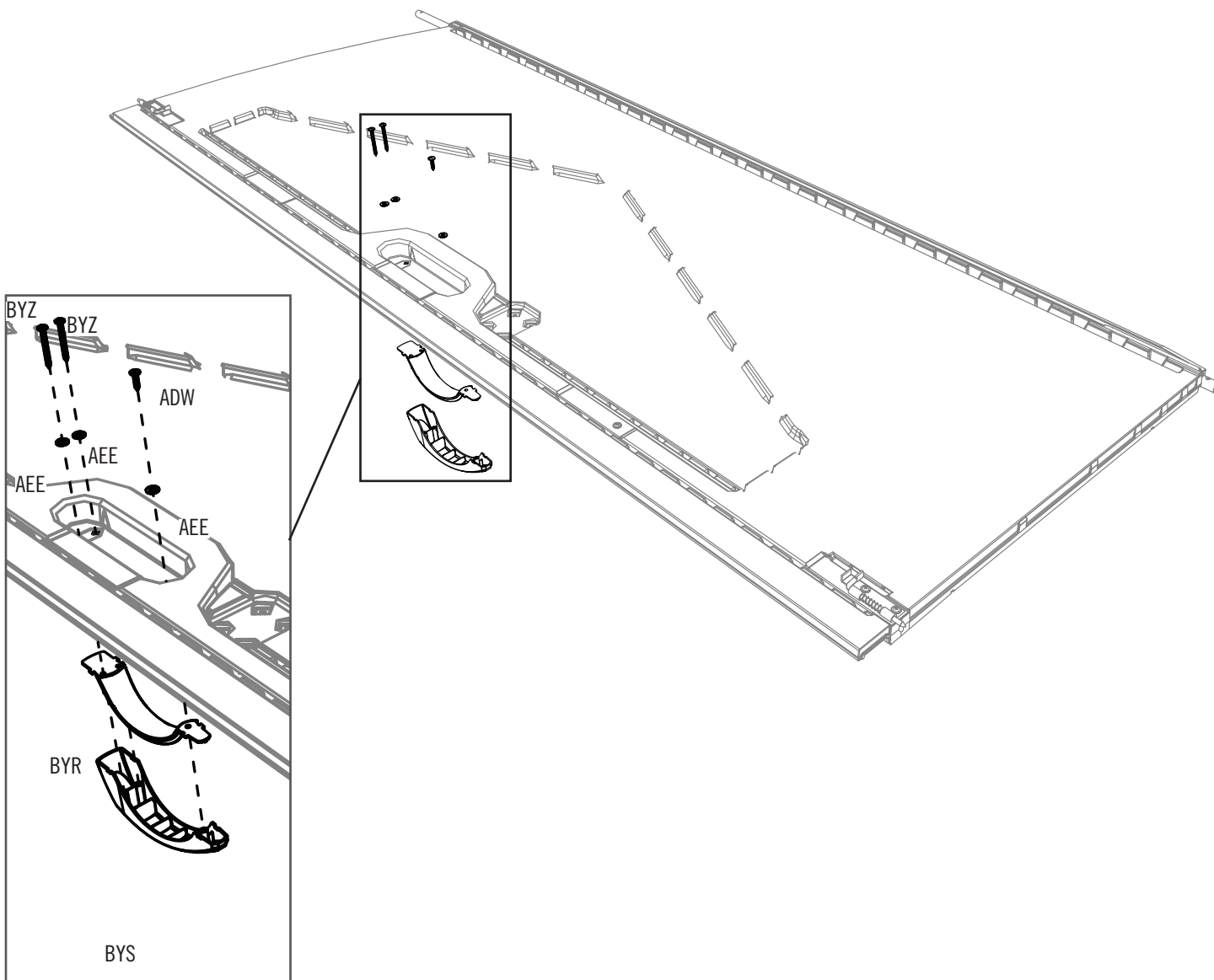
BYZ (x2)



BYR (x1)

### 4.7

- Die zwei **Griffteile (BYR und BYS)** wie dargestellt zusammenstecken. Den Griff an der Tür mit der mitgelieferten Hardware befestigen. **Nicht zu fest anziehen.**
- Bevestig de twee **hendeldelen (BYR en BYS)** aan elkaar zoals aangegeven. Bevestig het linker deurhandvat met de meegeleverde bevestigingsmaterialen. **Draai de schroeven niet te strak aan.**
- Fastgør de to **håndstykker (BYR og BYS)** sammen som vist. Fastgør håndtaget på døren ved hjælp af det medfølgende værktøj. **Undlad at overstramme.**



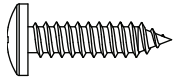
# 5

## MONTAGE DER RECHTEN TÜR / RECHTERDEUR MONTEREN / SAMLING AF HØJRE DØR

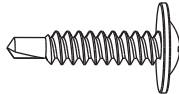


### ERFORDERLICHE HARDWARE / BENODIGDE BEVESTIGINGSMATERIALEN / KRÆVET REDSKABER

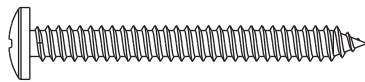
BLISTERVERPACKUNG / BLISTERVERPAKKING / BLISTERPAKNINGER



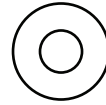
ADW (x1)



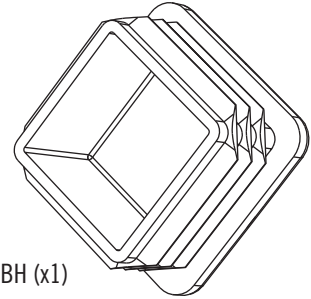
CHK (x1)



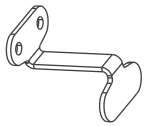
BYZ (x2)



AEE (x1)



BBH (x1)

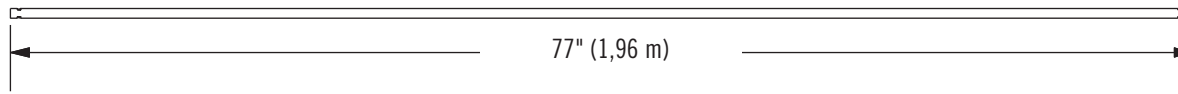


BBI (x1)

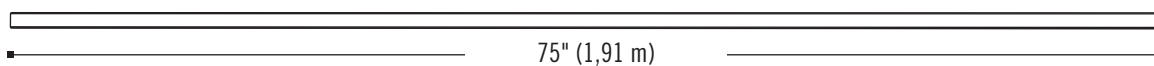


### ERFORDERLICHE TEILE / BENODIGD ONDERDELEN / KRÆVET DELE

METALEN ONDERDELEN / METALEN ONDERDELEN / METALDELE

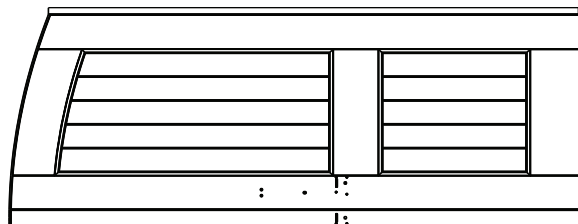


CHH (x1)

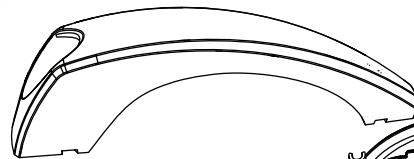


CHI (x1)

KUNSTSTOFFTEILE / KUNSTSTOF ONDERDELEN / PLASTIKDELE



AGZ (x1)



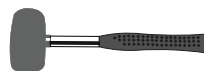
BYS (x1)



BYR (x1)



### ERFORDERLICHE WERKZEUGE / BENODIGD GEREEDSCHAP / KRÆVET VÆRKTØJ

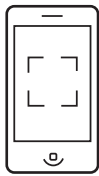


## ► ABSCHNITT 5 (FORTSETZUNG) / HOOFDSTUK 5 (VERVOLG) / SEKTION 5 (FORTSAT)

ERFORDERLICHE WERKZEUGE UND HARDWARE / BENODIGDE ONDERDELEN EN BEVESTIGINGSMATERIALEN / KRÆVET REDSKABER OG VÆRKTØJ



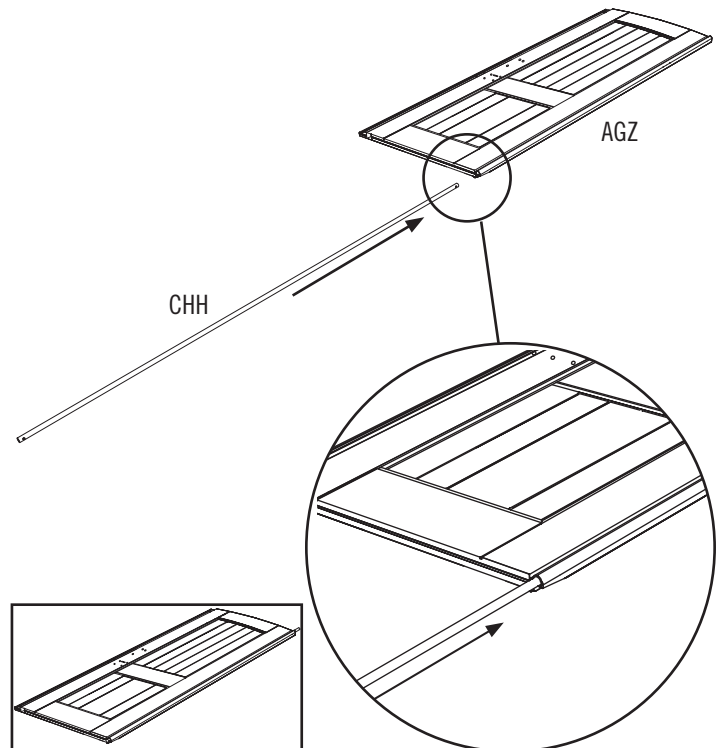
- Bei Problemen mit diesem Abschnitt folgen Sie dem Code unten, um ein Montage-Video zu diesen Abschnitt anzusehen.
- Als u problemen hebt met dit gedeelte, klikt u op de code hieronder om een video te bekijken voor de montage van dit gedeelte.
- Hvis du har vanskeligt ved denne sektion, kan du ved hjælp af koden nedenfor se en video der viser hvordan man samler denne sektion.



<http://go.lifetime.com/rightdoorassembly7>

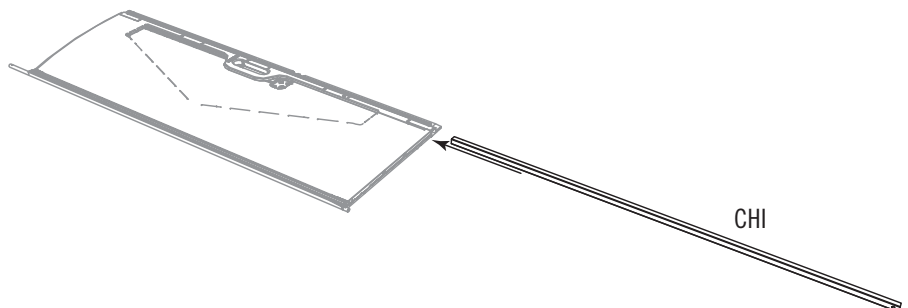
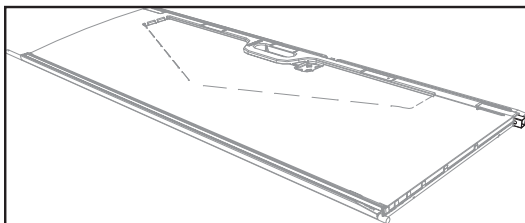
### 5.1

- Schieben Sie die **Türscharnier-Röhre (CHH)** nach unten in die **rechte Tür (AGZ)**.
- Schuif een **deurscharnier (CHH)** door de opening in de **rechterdeur (AGZ)**.
- Skyd et **rørhængsel (CHH)** ned i hullet på toppen af den **højre dør (AGZ)**.



### 5.2

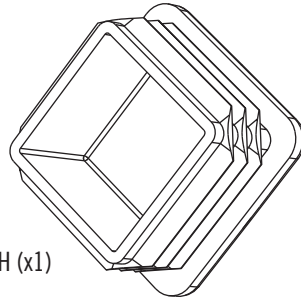
- Ein **langes Rohr (CHI)** in das Loch in der Tür einschieben, bis noch 12 mm (1/2") aus der Tür herausragen.
- Schuif een **lange buis (CHI)** in het gat in de deur totdat er nog 1/2" (12 mm) uit de deur steekt.
- Skyd en **lang slange (CHI)** ind i hullet på døren indtil der rager 12 mm (1/2") ud af døren.



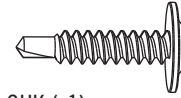


## ► ABSCHNITT 5 (FORTSETZUNG) / HOOFDSTUK 5 (VERVOLG) / SEKTION 5 (FORTSAT)

ERFORDERLICHE WERKZEUGE UND HARDWARE / BENODIGDE ONDERDELEN EN BEVESTIGINGSMATERIALEN / KRÆVET REDSKABER OG VÆRKTØJ



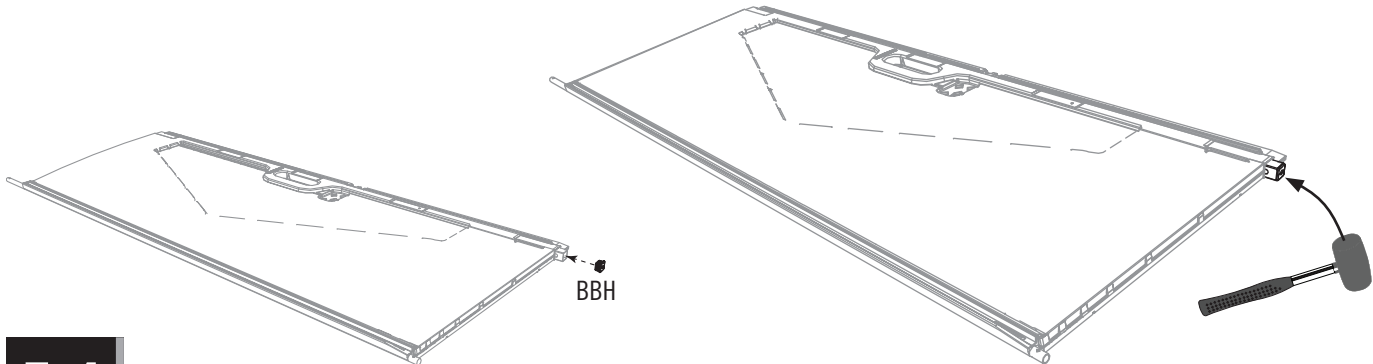
BBH (x1)



CHK (x1)

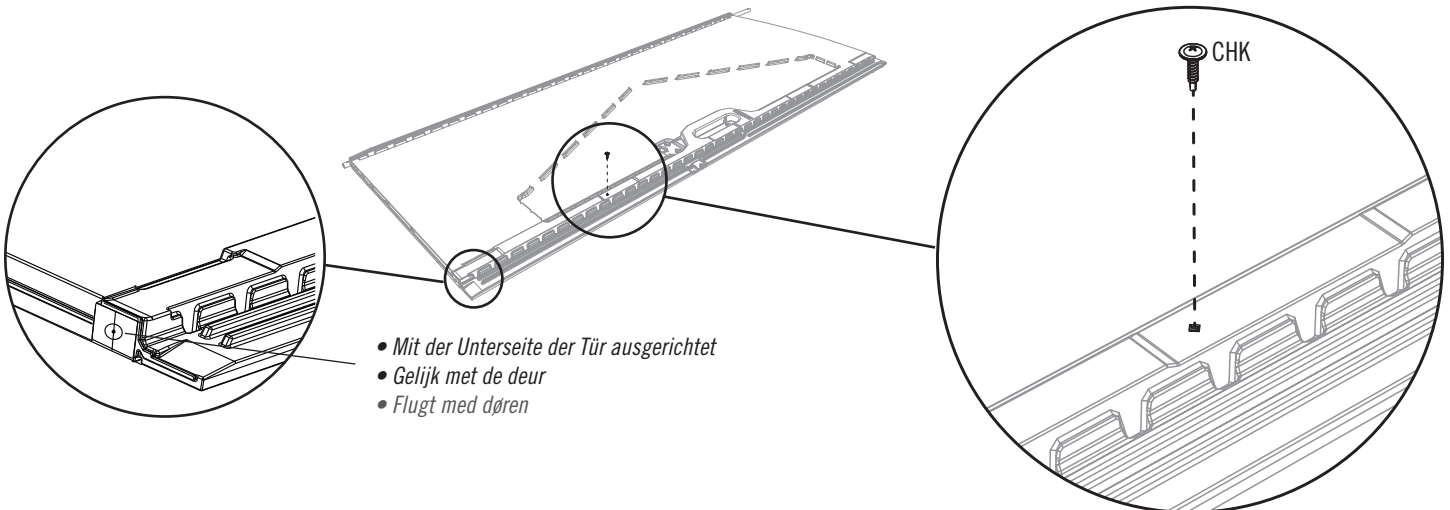
### 5.3

- Eine **Endkappe (BBH)** in das Ende des Rohrs einführen und das Rohr soweit einschieben, bis es mit der Unterseite der Tür in einer Linie ist und die zwei Löcher in der Röhre mit denen in der Tür übereinstimmen.
- Steek een **eindkap (BBH)** in het uiteinde van de buis totdat het uiteinde van de buis gelijk ligt met de onderkant van de deur.
- Isæt et **endedæksel (BBH)** i enden af slangen og fortsæt med at isætte slangen indtil den flugter med dørens bund.



### 5.4

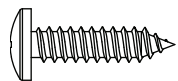
- Befestigen Sie die quadratische Tür-Röhre mit einer (1) **gewindebohrenden/selbstschneidenden Schraube (CHK)** an dem hier dargestellten Bereich.
- Boor in dit gat en in de buis, maar boor niet helemaal door de deur, gebruik hiervoor de **1/8" (3 mm) boor (ARA)** die is meegeleverd in deze zak met bevestigingsmaterialen. Plaats **zelfborende/zelftappende schroef (CHK)** in het deurpaneel op de afgebeelde plaats om de vierkante buis op zijn plaats te houden.
- Når endehætten flugter med den nederste del af døren, skal der isættes en **selvborende/selvskærende skrue (CHK)** i dørpanelet på det viste sted med henblik på at holde det firkantede rør på plads.



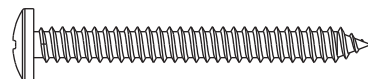
- *Mit der Unterseite der Tür ausgerichtet*
- *Gelijk met de deur*
- *Flugt med døren*

## ► ABSCHNITT 5 (FORTSETZUNG) / HOOFDSTUK 5 (VERVOLG) / SEKTION 5 (FORTSAT)

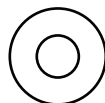
ERFORDERLICHE WERKZEUGE UND HARDWARE / BENODIGDE ONDERDELEN EN BEVESTIGINGSMATERIALEN / KRÆVET REDSKABER OG VÆRKTØJ



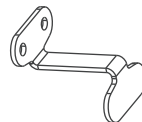
ADW (x1)



BYZ (x2)



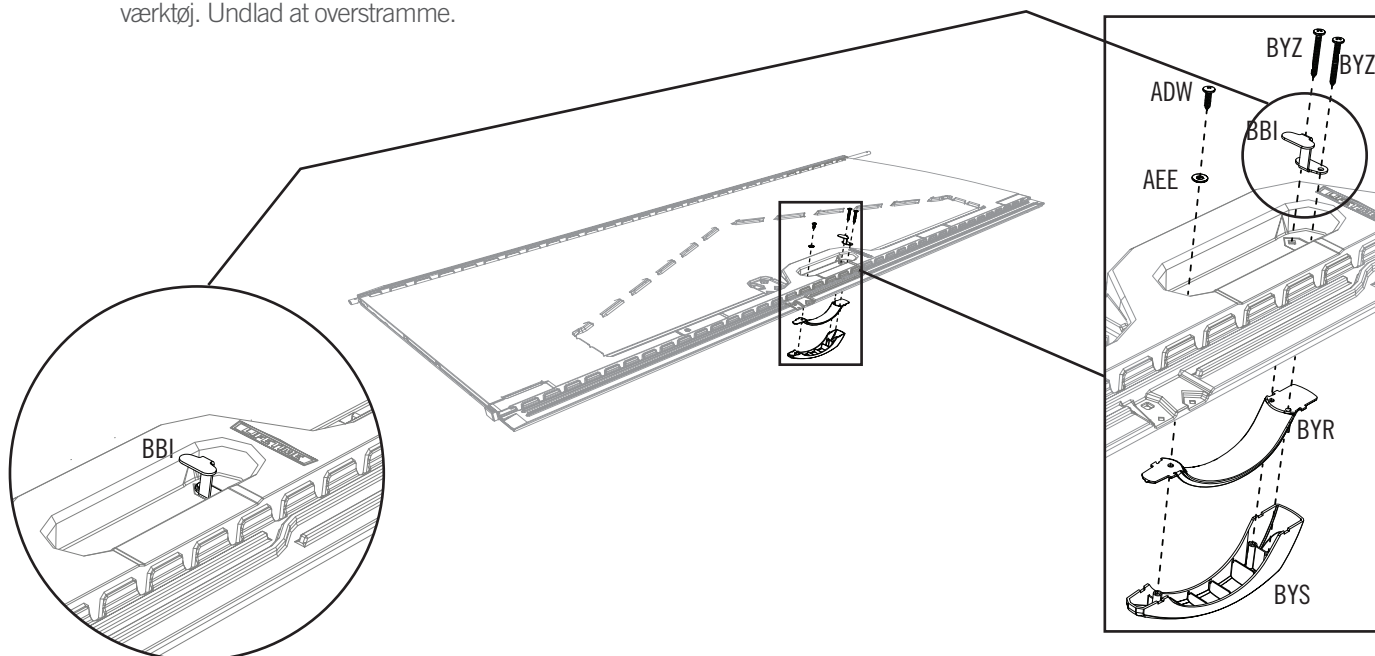
AEE (x1)



BBI (x1)

### 5.5

- Montieren Sie die **inneren** und **äußeren Türgriffe (BYR und BYS)** und den Innengriff (BBI) mit den entsprechenden Hardware an der Tür.
- Bevestig de twee **henddelen (BYR en BYS)** aan elkaar zoals aangegeven. Bevestig de deurkruk met de meegeleverde bevestigingsmaterialen. Draai de schroeven niet te strak aan.
- Fastgør de to **håndstykker (BYR og BYS)** sammen som vist. Fastgør håndtaget på døren ved hjælp af det medfølgende værktøj. Undlad at overstramme.



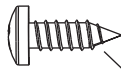
# 6

## MONTAGE DES BODENS / VLOER MONTEREN / SAMLING AF GULV

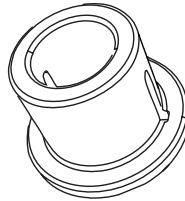


### ERFORDERLICHE HARDWARE / BENODIGDE BEVESTIGINGSMATERIALEN / KRÆVET REDSKABER

BLISTERVERPACKUNG / BLISTERVERPAKKING / BLISTERPAKNINGER



BQC (x20)



AHO (x2)



ADC (x1)

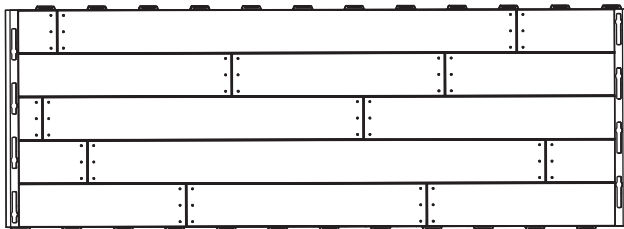


- Hinweis: Dies sind keine Schrauben für die Verankerung. Der Verwendungszweck ist die gegenseitigen Befestigung der Bodenplatten.
- Opmerking: Deze schroeven niet de vloer te verankeren; ze alleen houden de panelen in elkaar.
- Bemærk: Disse er ikke fastgørelsesskruer. Formålet med dem er at fastgøre gulvpanelerne.

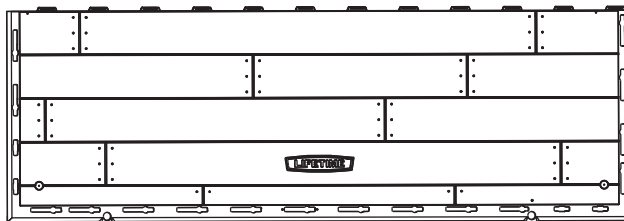


### ERFORDERLICHE TEILE / BENODIGD ONDERDELEN / KRÆVET DELE

KUNSTSTOFFTEILE / KUNSTSTOF ONDERDELEN / PLASTIKDELE



AFX (x3)



AGR (x2)



### ERFORDERLICHE WERKZEUGE / BENODIGD GEREEDSCHAP / KRÆVET VÆRKTØJ

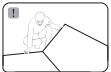


## ► ABSCHNITT 6 (FORTSETZUNG) / HOOFDSTUK 6 (VERVOLG) / SEKTION 6 (FORTSAT)

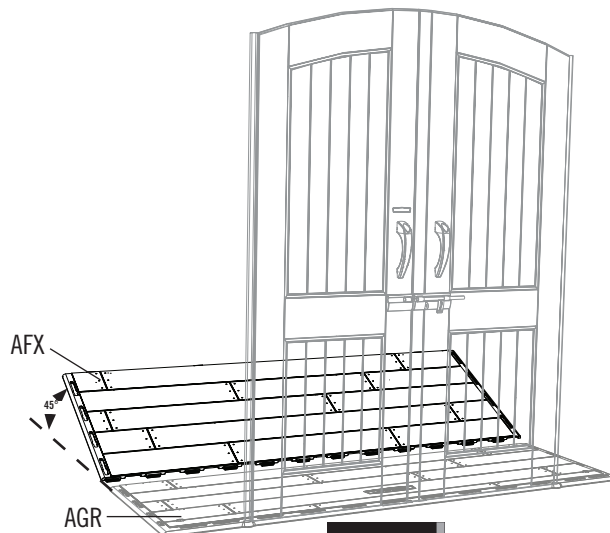
ERFORDERLICHE WERKZEUGE UND HARDWARE / BENODIGDE ONDERDELEN EN BEVESTIGINGSMATERIALEN / KRÆVET REDSKABER OG VÆRKTØJ



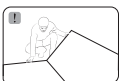
### 6.1



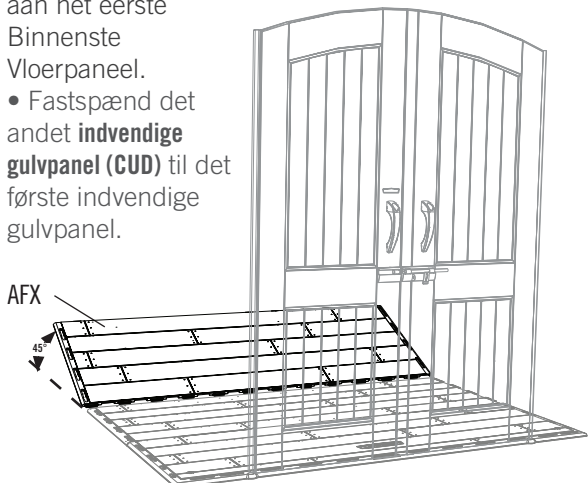
- Legen Sie ein **äußeres Bodenpaneel (AGR)** flach auf den Boden. Halten Sie ein **mittleres Bodenpaneel (AFX)** in dem hier dargestellten Winkel, und stecken die Laschen in die Schlitzte. Legen Sie das mittlere Bodenpaneel flach hin.
- Leg een **buitenste vloerpaneel (AGR)** vlak op de grond. Houd een **middelste vloerpaneel (AFX)** onder een hoek en breng de lipjes in de sleuven aan. Leg het middelste vloerpaneel vlak neer.
- Hold et **indvendigt gulvpanel (AFX)** i en vinkel på 45° og lad fanerne glide langs kanten nedenunder et **udvendigt gulvpanel (AGR)**. Fanerne låser sammen. Læg panelet fladt.



### 6.2



- Die zweite **Innenraum-Bodenplatte (CUD)** an der ersten Innenraum-Bodenplatte anbringen.
- Bevestig het tweede **Binnenste Vloerpaneel (CUD)** aan het eerste Binnenste Vloerpaneel.
- Fastspænd det andet **indvendige gulvpanel (CUD)** til det første indvendige gulvpanel.



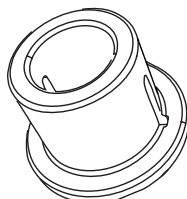
### 6.3

- Die dritte **Innenraum-Bodenplatte (CUD)** an der ersten Innenraum-Bodenplatte anbringen.
- Bevestig het derde **Binnenste Vloerpaneel (CUD)** aan het tweede Binnenste Vloerpaneel.
- Fastspænd det tredje **indvendige gulvpanel (CUD)** til det sekund indvendige gulvpanel.



## ► ABSCHNITT 6 (FORTSETZUNG) / HOOFDSTUK 6 (VERVOLG) / SEKTION 6 (FORTSAT)

ERFORDERLICHE WERKZEUGE UND HARDWARE / BENODIGDE ONDERDELEN EN BEVESTIGINGSMATERIALEN / KRÆVET REDSKABER OG VÆRKTØJ



AHO (x2)

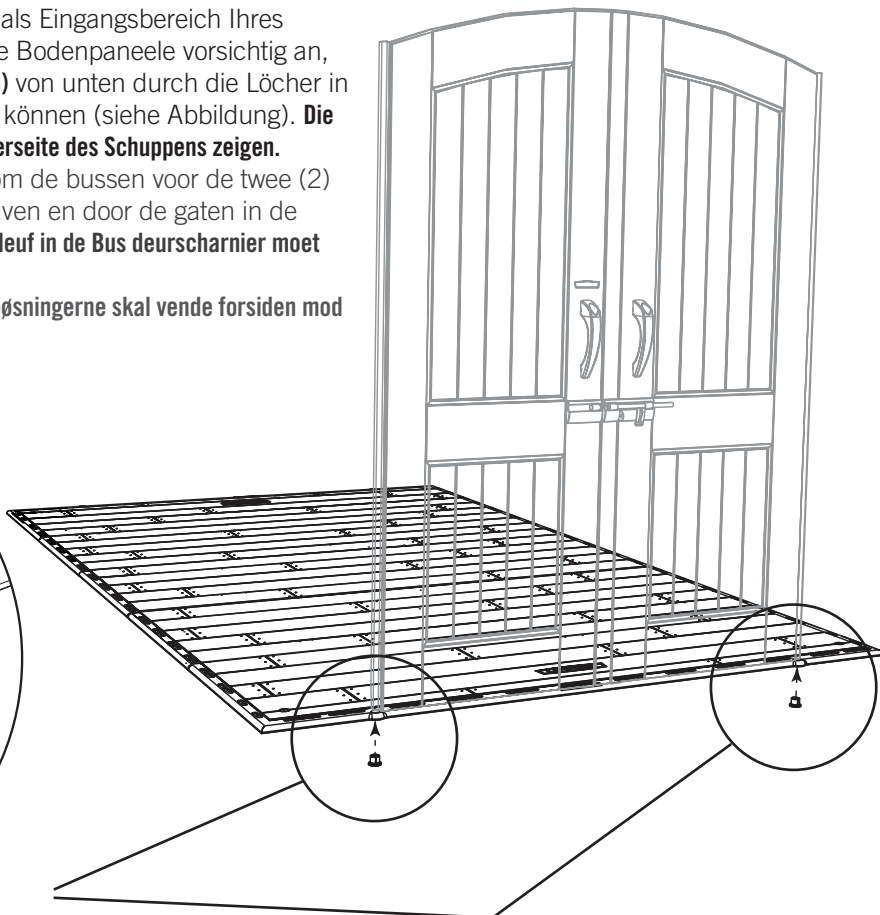
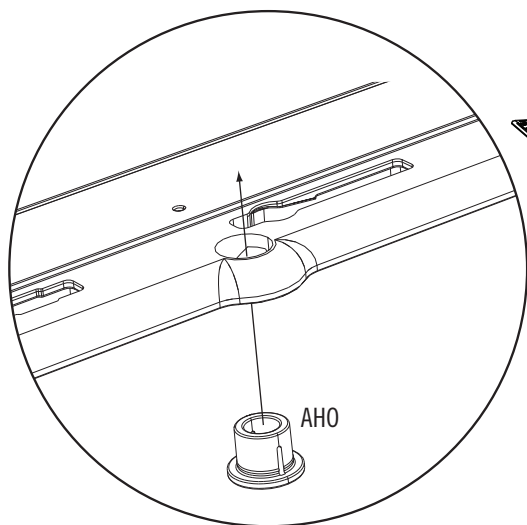
### 6.4

- Eine **Außenbodenplatte (AGR)** an der Innenbodenplatte befestigen.
- Bevestig tenslotte het laatste **buitenste vloerpaneel (AGR)** en leg het vlak neer.
- Fastspænd et **udvendigt gulvpanel (AGR)** til indvendigt gulvpanel.



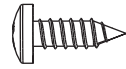
### 6.5

- Überlegen Sie sich, welches Ende als Eingangsbereich Ihres Schuppen dienen soll. Heben Sie die Bodenpaneele vorsichtig an, damit Sie die **Türscharnierbuchsen (AHO)** von unten durch die Löcher in den Bodenpaneelen durchschieben können (siehe Abbildung). **Die Nase in der Führungshülse sollte zur Vorderseite des Schuppens zeigen.**
- Til de vloerpanelen voldoende op om de bussen voor de twee (2) **deurscharnieren (AHO)** eronder te schuiven en door de gaten in de vloerpanelen omhoog te steken. **De sleuf in de Bus deurscharnier moet gekeerd naar de voorzijde van de schuur.**
- Indfør **bøsningerne (AHO)**. **Spalterne i bøsningerne skal vende forsiden mod skurbygningen.**



## ► ABSCHNITT 6 (FORTSETZUNG) / HOOFDSTUK 6 (VERVOLG) / SEKTION 6 (FORTSAT)

ERFORDERLICHE WERKZEUGE UND HARDWARE / BENODIGDE ONDERDELEN EN BEVESTIGINGSMATERIALEN / KRÆVET REDSKABER OG VÆRKTØJ



BQC (x20)

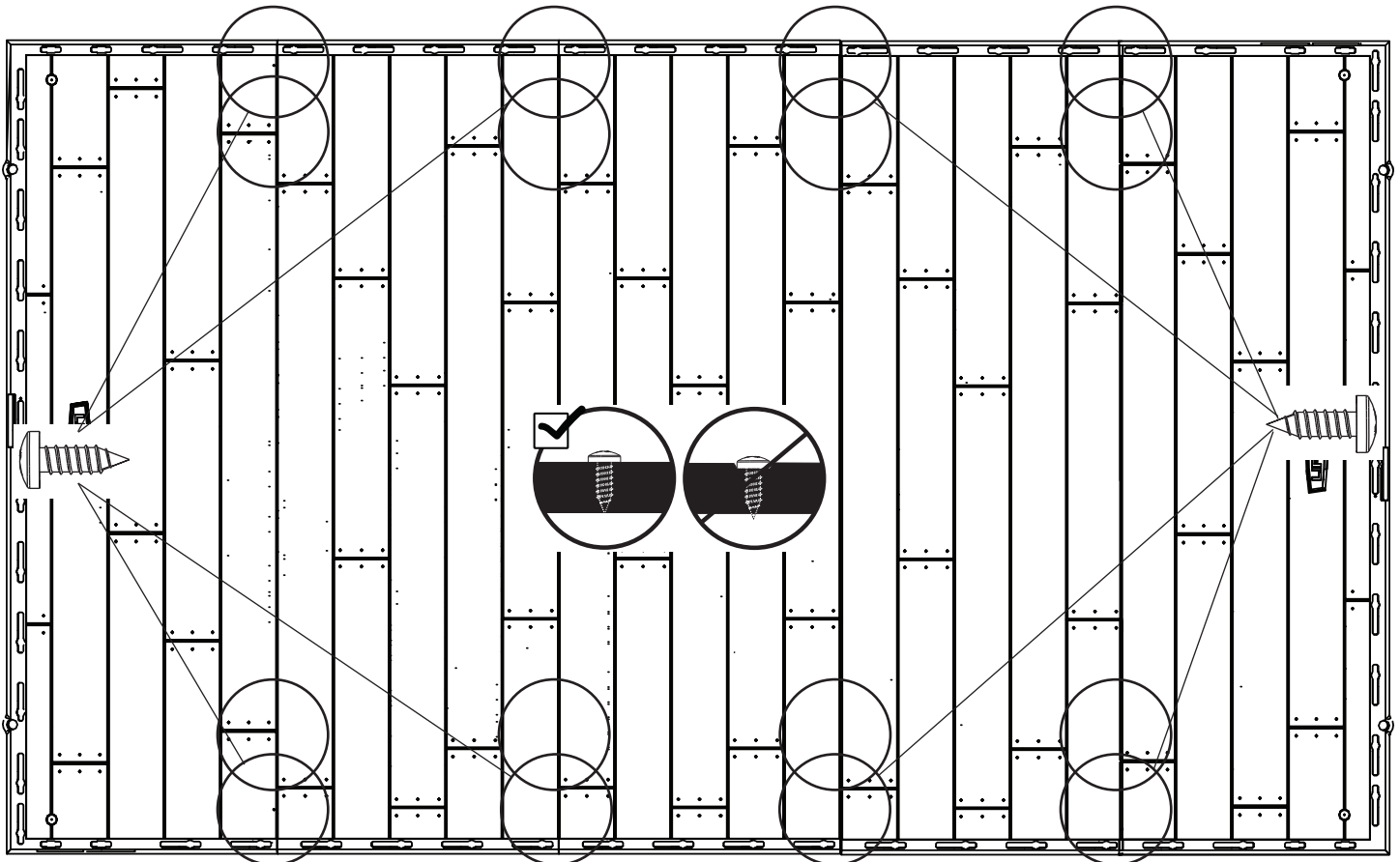
### 6.5



- Schrauben Sie zwei (2) **Schrauben (BQC)** in den Bereich neben der Naht des äußeren Bodenpaneels und in die Lasche des angrenzenden mittleren Bodenpaneels. (Der genaue Einbauort ist auf der Abbildung dargestellt.)
- Plaats twee (2) **schroeven (BQC)** door de deuken vlakbij de naad van een vloerpaneel aan en zorg dat deze in het lipje van het aangrenzende vloerpaneel grijpen. (De gaten liggen bij de gewrichten.)
- Indsæt to (2) **skruer (BQC)** gennem hullerne i gulvpanelerne og ind i åbningerne på de tilstødende gulvpaneler. (Hullerne findes tæt på furene.)



- Hinweis: Dies sind keine Schrauben für die Verankerung. Der Verwendungszweck ist die gegenseitigen Befestigung der Bodenplatten.
- Opmerking: Deze schroeven niet de vloer te verankeren; ze alleen houden de panelen in elkaar.
- Bemærk: Disse er ikke fastgørelsesskruer. Formålet med dem er at fastgøre gulvpanelerne.



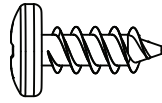
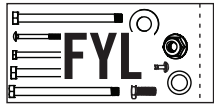
# 7

## MONTAGE DES WÄNDE / WANDEN MONTEREN / SAMLING AF VÆG

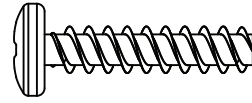


### ERFORDERLICHE HARDWARE / BENODIGDE BEVESTIGINGSMATERIALEN / KRÆVET REDSKABER

BLISTERVERPACKUNG / BLISTERVERPAKKING / BLISTERPAKNINGER



ADZ (x113)

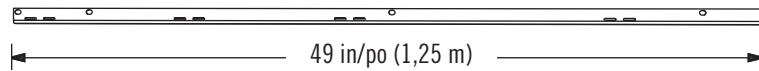


ADV (x6)

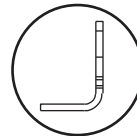


### ERFORDERLICHE TEILE / BENODIGD ONDERDELEN / KRÆVET DELE

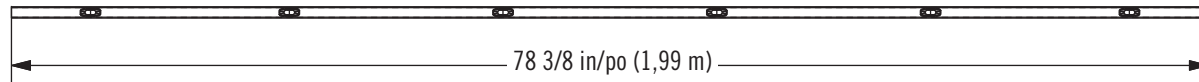
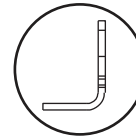
METALTEILE / METALEN ONDERDELEN / METELDELE



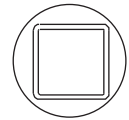
BXT (x2)



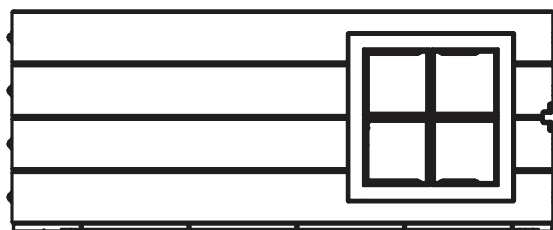
AFM (x8)



BXX (x1)



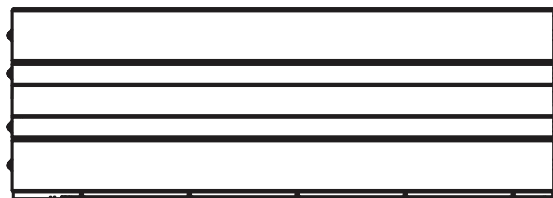
KUNSTSTOFFTEILE / KUNSTSTOF ONDERDELEN / PLASTIKDELE



AHH (x2)



AHD (x8)



AGL (x4)



### ERFORDERLICHE WERKZEUGE / BENODIGD GEREEDSCHAP / KRÆVET VÆRKTØJ

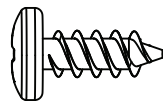


EUF (x1)



## ► ABSCHNITT 7 (FORTSETZUNG) / HOOFDSTUK 7 (VERVOLG) / SEKTION 7 (FORTSAT)

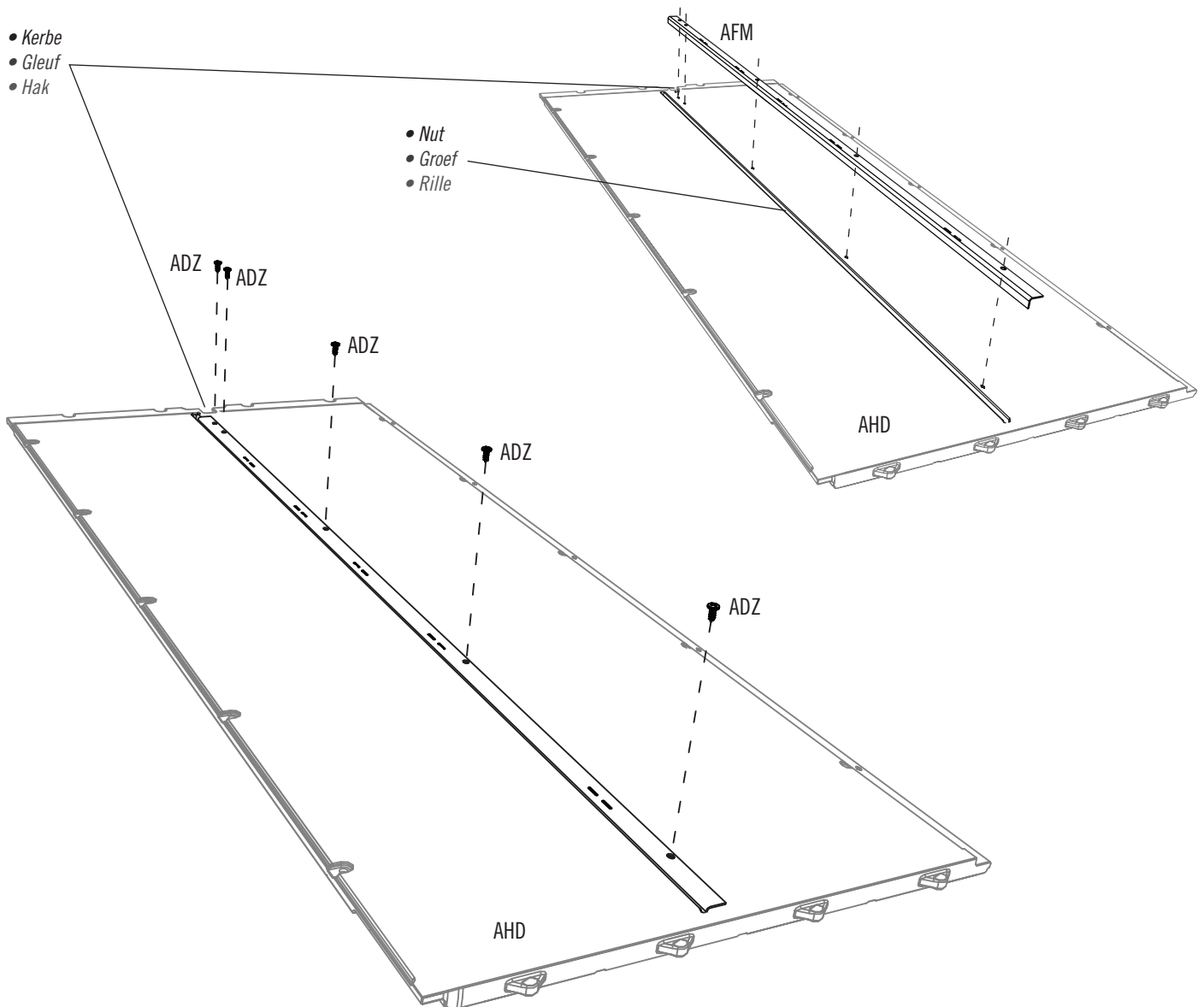
ERFORDERLICHE WERKZEUGE UND HARDWARE / BENODIGDE ONDERDELEN EN BEVESTIGINGSMATERIALEN / KRÆVET REDSKABER OG VÆRKTØJ



ADZ (x40)

### 7.1

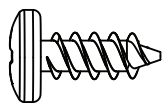
- Befestigen Sie einen **Wandkanal (AFM)** in die Nut links neben der Kerbe jeder **Wandpaneelen (AHD)** mit fünf (5) **Schrauben (ADZ)** für jeden Wandkanal.
- Bevestig een **wandsteunkanaal (AFM)** in de groef aan de linkerkant van de gleuf van elke **wandpanelen (AHD)** met vijf (5) **schroeven (ADZ)** voor elke wandsteunkanaal.
- Fastspænd en **vægstøttekanal (AFM)** i rillen til venstre for hakket på hvert **vægpanel (AHD)** med fem (5) **skruer (ADZ)** til hver.





## ► ABSCHNITT 7 (FORTSETZUNG) / HOOFDSTUK 7 (VERVOLG) / SEKTION 7 (FORTSAT)

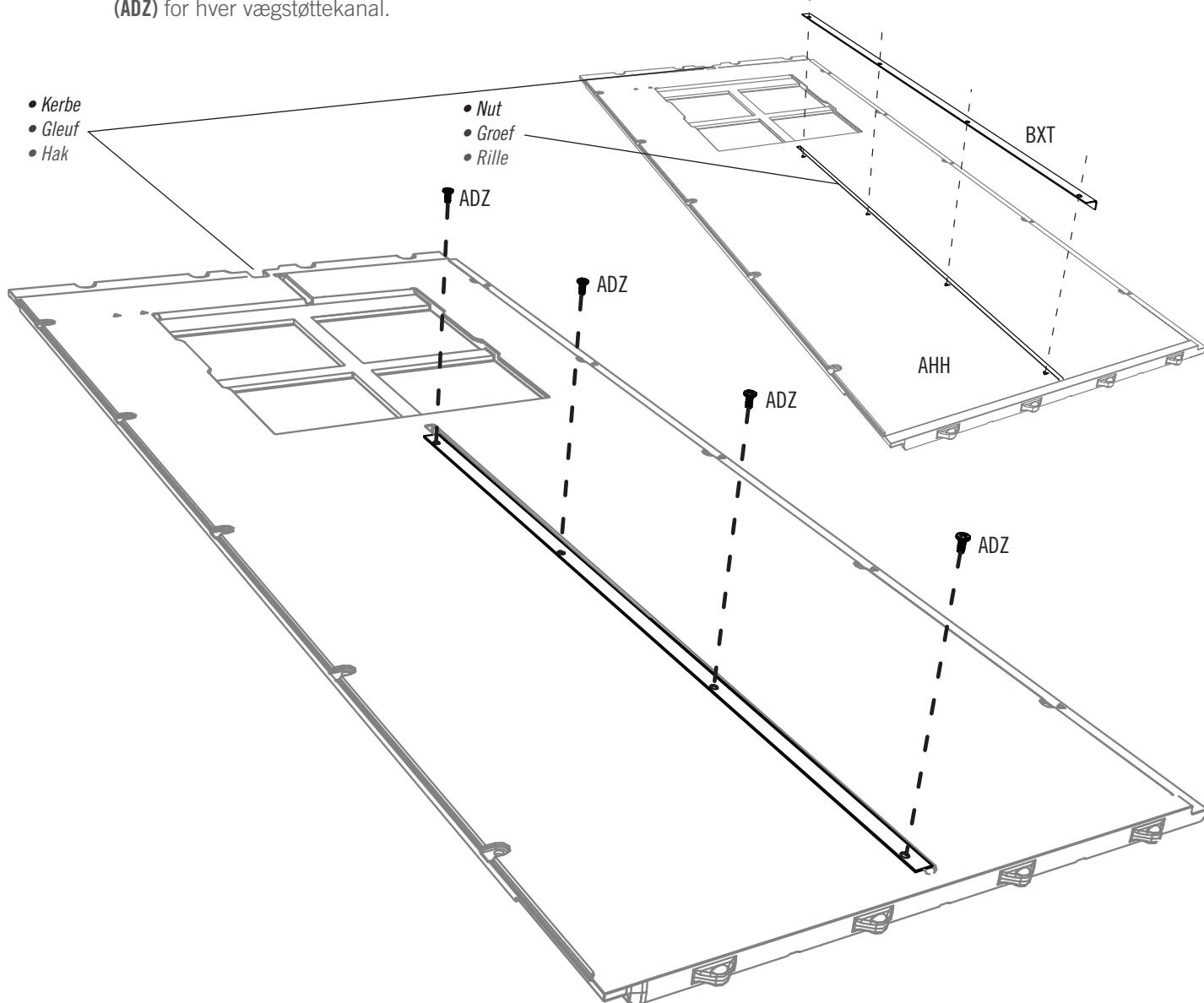
ERFORDERLICHE WERKZEUGE UND HARDWARE / BENODIGDE ONDERDELEN EN BEVESTIGINGSMATERIALEN / KRÆVET REDSKABER OG VÆRKTØJ



ADZ (x8)

### 7.2

- Befestigen Sie einen **Wandkanal (AFM)** in die Nut rechts neben der Kerbe jeder **Fensterwandpaneelen (AHH)** mit vier (4) **Schrauben (ADZ)** für jeden Kanal.
- Bevestig een **wandkanaal (AFM)** in de groef aan de rechterkant van de gleuf op de **venster wandpanelen (AHH)** met vier (4) **schroeven (ADZ)** voor elke kanaal.
- Fastspænd en **vægstøttekanal (AFM)** i rillen lige til højre for hak på hvert **vindues vægpaneler (AHH)** med fire (4) **skruer (ADZ)** for hver vægstøttekanal.



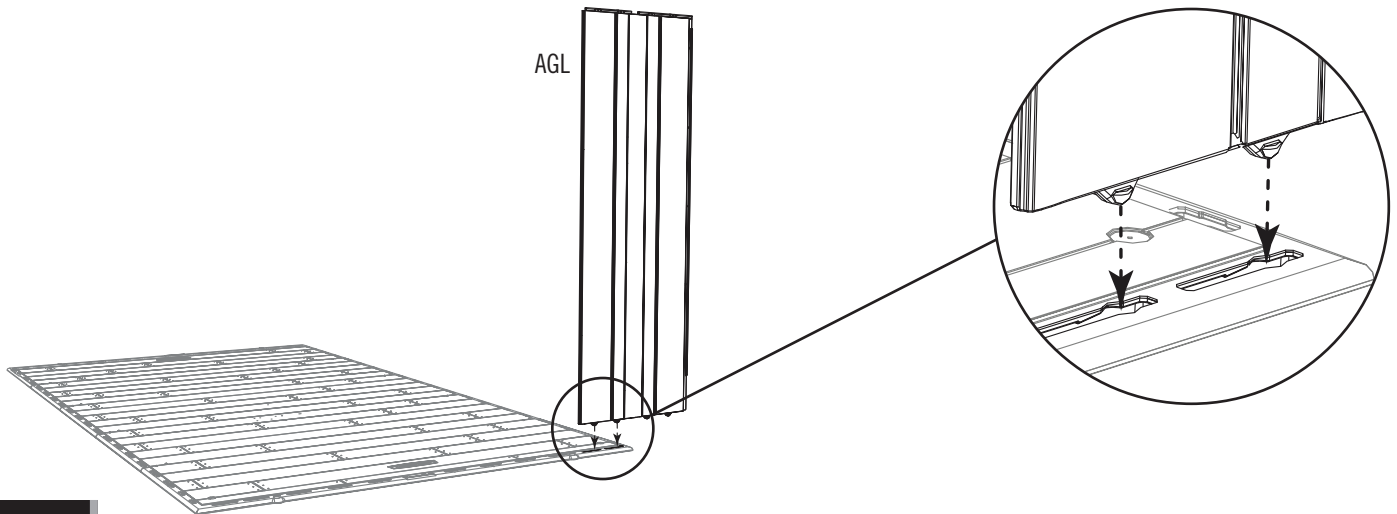
## ► ABSCHNITT 7 (FORTSETZUNG) / HOOFDSTUK 7 (VERVOLG) / SEKTION 7 (FORTSAT)

ERFORDERLICHE WERKZEUGE UND HARDWARE / BENODIGDE ONDERDELEN EN BEVESTIGINGSMATERIALEN / KRÆVET REDSKABER OG VÆRKTØJ



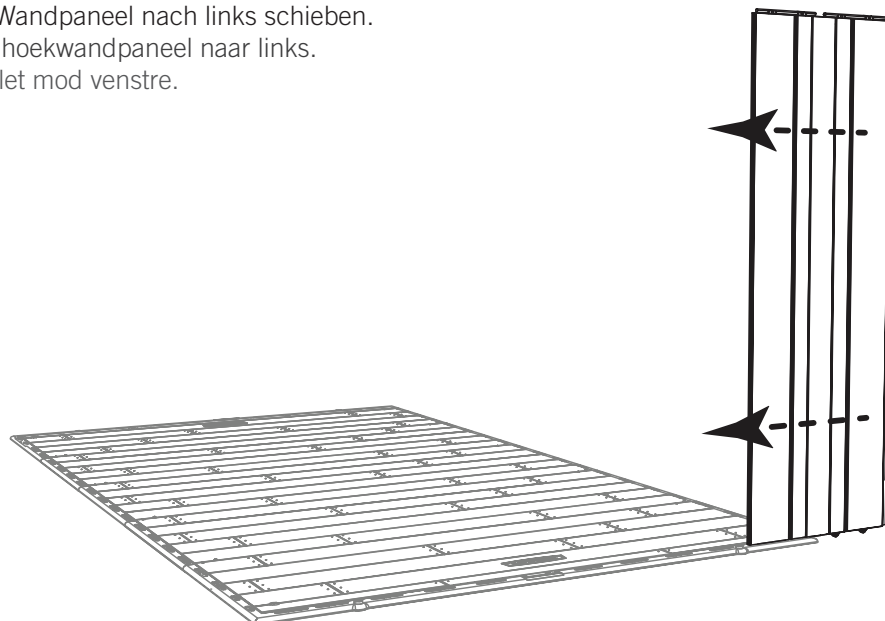
### 7.3

- Die zwei Laschen ganz links an der Unterseite der **Eckwandpaneel (AGL)** in die zwei Schlitze ganz rechts entlang der Bodenkante einsetzen.
- Bring de twee lipjes van het **hoekwandpaneel (AGL)** in de twee sleuven in de linker voorhoek van de vloer aan (terwijl u met uw gezicht naar de berging toe staat).
- Indsæt de to venstre flige på bunden af **hjørnevægpanelet (AGL)** i de to åbninger yderst til højre langs med gulvets forreste kant.



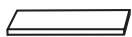
### 7.4

- Die echte-Wandpaneel nach links schieben.
- Schuif het hoekwandpaneel naar links.
- Skyd panelet mod venstre.



## ► ABSCHNITT 7 (FORTSETZUNG) / HOOFDSTUK 7 (VERVOLG) / SEKTION 7 (FORTSAT)

ERFORDERLICHE WERKZEUGE UND HARDWARE / BENODIGDE ONDERDELEN EN BEVESTIGINGSMATERIALEN / KRÆVET REDSKABER OG VÆRKTØJ

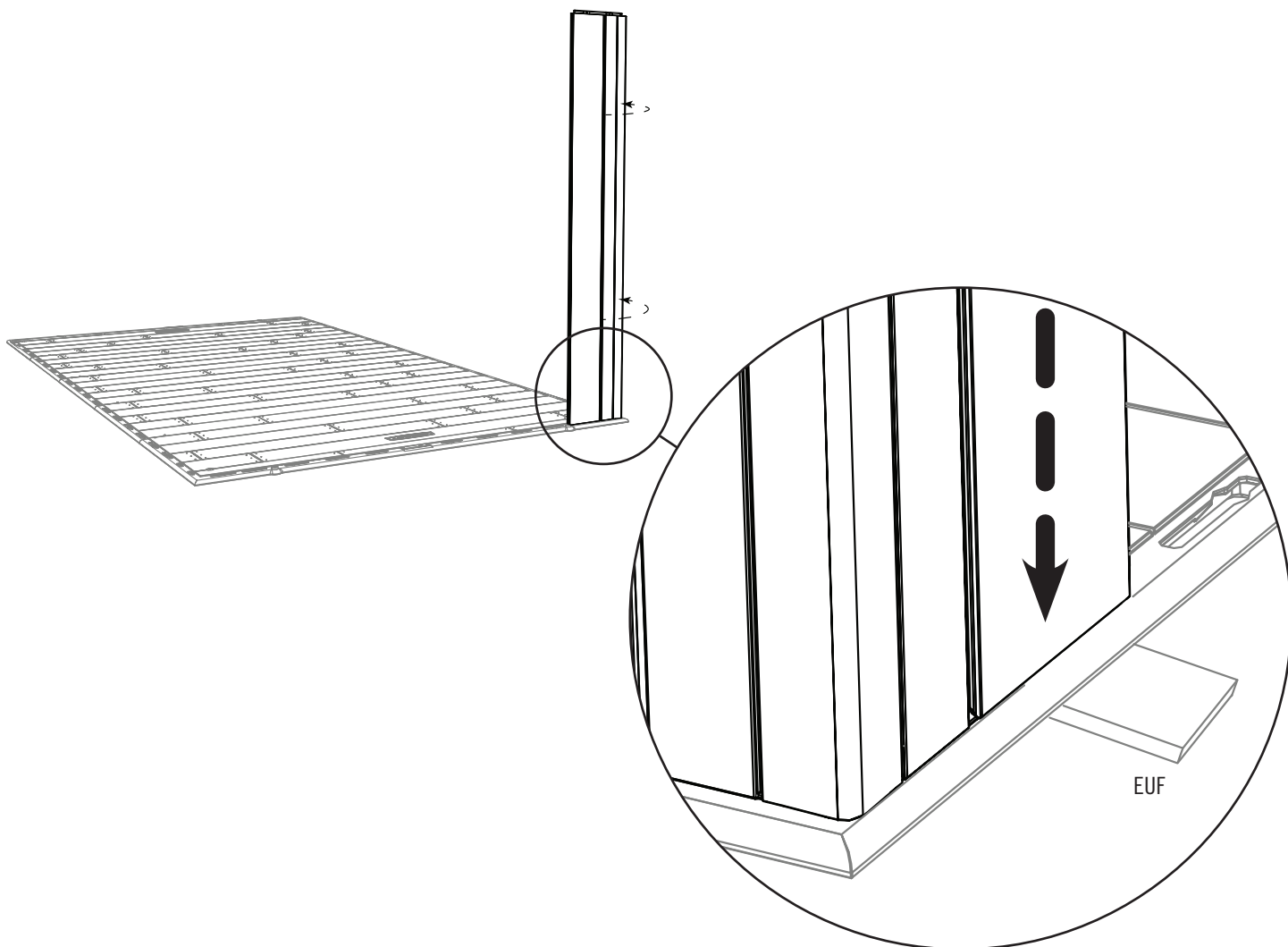


EUF (x1)



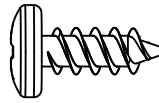
### 7.5

- Eckwandplatte biegen und die restlichen vorhandenen Laschen einrasten. Als Hilfestellung zum Einsetzen den **Kunststoffblock (EUF)** unter der Bodenplatte direkt unter der Lasche anbringen, die hineingesteckt werden soll. Sie sollten einen „Klick“ hören, wenn die Lasche einrastet. **Wiederholen Sie diesen Schritt für die zweite Lasche.**
- Vouw het hoekwandpaneel. Plaats een **kunststof blok (EUF)** onder het vloerpaneel, direct onder het eerste lipje, en trek vervolgens het hoekwandpaneel omlaag totdat het lipje vastklikt. **Plaats het kunststof blok onder het volgende lipje en herhaal deze procedure.**
- Bøj hjørnevægpanelet og anbring de to åbninger på kanten af gulvpanelet. Træk ned i panelet for at indsætte fligene i åbningerne. **For at gøre indsættelsen nemmere, kan plastblok (EUF) skydes ind under gulvet direkte under fligen der skal indsættes.**



## ► ABSCHNITT 7 (FORTSETZUNG) / HOOFDSTUK 7 (VERVOLG) / SEKTION 7 (FORTSAT)

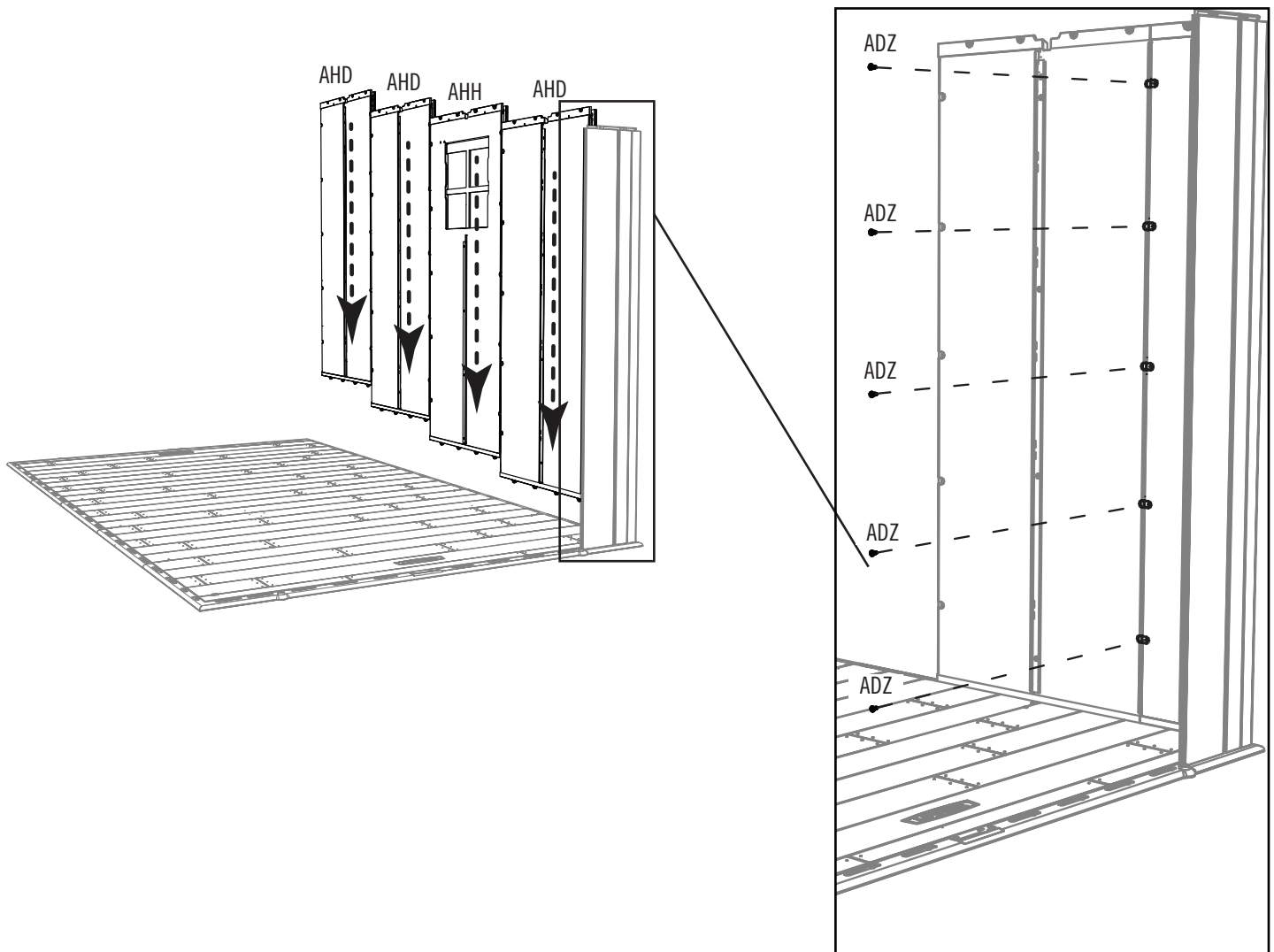
ERFORDERLICHE WERKZEUGE UND HARDWARE / BENODIGDE ONDERDELEN EN BEVESTIGINGSMATERIALEN / KRÆVET REDSKABER OG VÆRKTØJ



ADZ (x20)

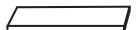
### 7.6

- Die Laschen von vier **Wandplatten (AHD)** (oder **Wandplatte mit dem Fenster (AHH)**) hineinstecken. **Das Fensterwandpaneel (AHH) kann an jeglicher Seitenwandpaneelposition eingebaut werden.** Die Platten aneinander befestigen mit fünf (5) **Schrauben (ADZ)** für jede Fuge. **Nicht zu fest anziehen.** Als Hilfestellung zum Einsetzen den **Holzklötz (EUF)** unter der Bodenplatte direkt unter der Lasche anbringen, die hineingesteckt werden soll.
- Steek de **wandpanelen (AHD en AHH)** een voor een in de sleuven aan de rechterkant van de vloer, en schuif deze dan naar de voorkant. **Het raamwandpaneel (AHH) kan op elke plaats buiten een hoek aan de zijkanten van de schuur worden geplaatst.** Maak de panelen aan elkaar vast met vijf (5) **schroeven (ADZ)** bij elke verbinding. **Draai de schroeven niet te strak aan.**
- Indsæt fligene til fire **vægpaneler (AHD og AHH)** i de næste tolv åbninger og skyd dem ind på plads. **Vinduesvægpanelet (AHH) kan anbringes på hver side af skuret.** Fastgør de to paneler med fem (5) **skruer (ADZ)**. **Undgå at overstramme skrueerne.**

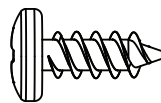
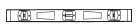


## ► ABSCHNITT 7 (FORTSETZUNG) / HOOFDSTUK 7 (VERVOLG) / SEKTION 7 (FORTSAT)

ERFORDERLICHE WERKZEUGE UND HARDWARE / BENODIGDE ONDERDELEN EN BEVESTIGINGSMATERIALEN / KRÆVET REDSKABER OG VÆRKTØJ



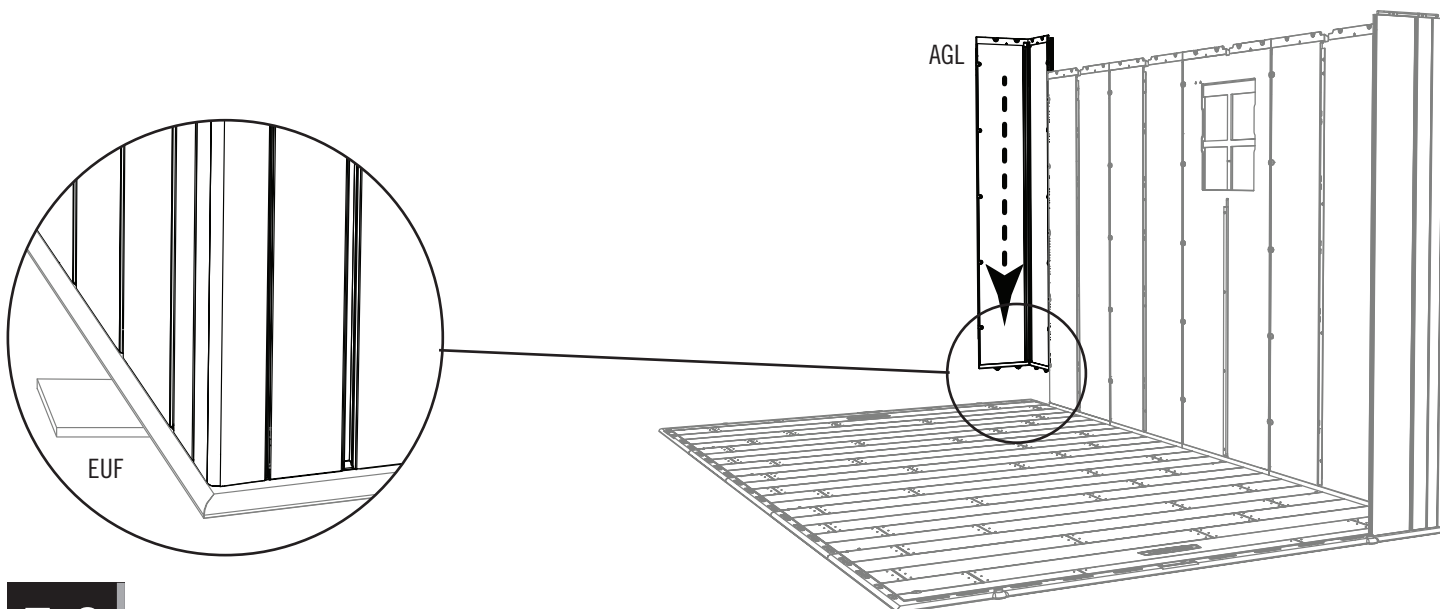
EUF (x1)



ADZ (x15)

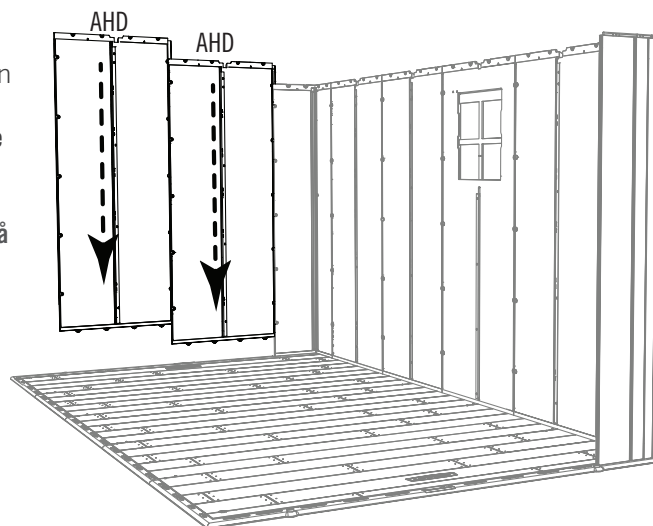
### 7.7

- Diese **Eckwandplatte (AGL)** genauso wie die erste Eckwandplatte einsetzen. Mit **Schrauben (ADZ)** befestigen.
- Bevestig het **hoekwandpaneel (AGL)** aan de linker achterhoek van de vloer. Bevestig de hoekwandpaneel met vijf (5) **schroeven (ADZ)**.
- Indsæt dette **hjørnepanel (AGL)** på samme måde som du gjorde med det første. Fastgør med fem (5) **skruer (ADZ)**.



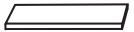
### 7.8

- Zwei **Wandplatten (AHD)** an der Schuppen-Rückseite anbringen. Mit **Schrauben (ADZ)** befestigen.
- Steek twee **wandpanelen (AHD)** een voor een in de sleuven aan de achterkant van de vloer, en schuif het wandpanelen naar rechts. Maak de panelen aan elkaar vast met vijf (5) **schroeven (ADZ)** bij elke verbinding. **Draai de schroeven niet te strak aan.**
- Skyd to **vægpaneler (AHD)** på plads langs med gulvets bageste kant. Fastgør de to paneler med fem (5) **skruer (ADZ)**. **Undgå at overstramme skruerne.**

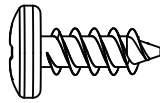


## ► ABSCHNITT 7 (FORTSETZUNG) / HOOFDSTUK 7 (VERVOLG) / SEKTION 7 (FORTSAT)

ERFORDERLICHE WERKZEUGE UND HARDWARE / BENODIGDE ONDERDELEN EN BEVESTIGINGSMATERIALEN / KRÆVET REDSKABER OG VÆRKTØJ



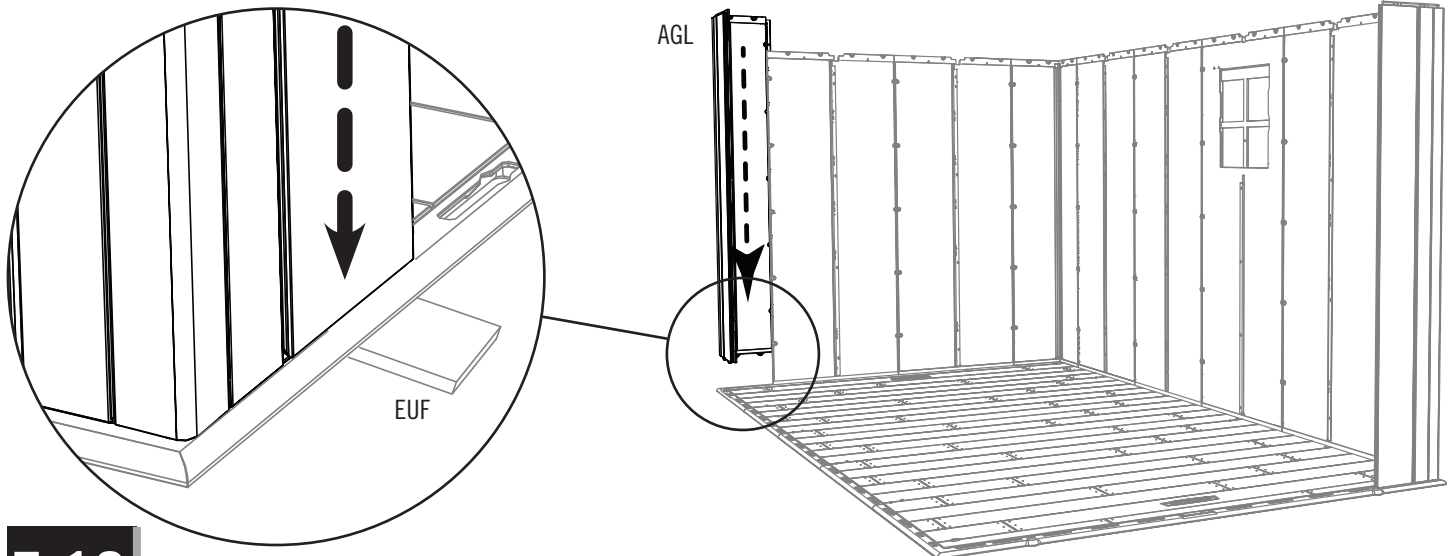
EUF (x1)



ADZ (x25)

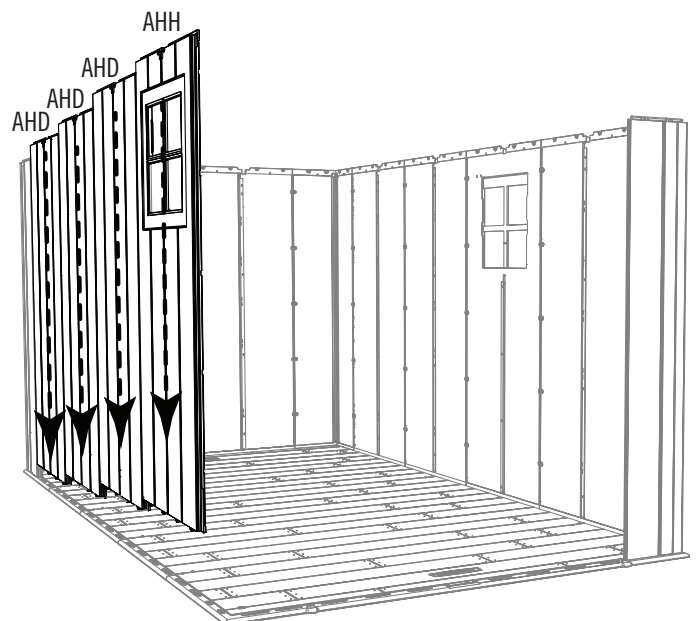
### 7.9

- Diese **Eckwandplatte (AGL)** genauso wie die erste Eckwandplatte einsetzen. Mit **Schrauben (ADZ)** befestigen.
- Bevestig het **hoekwandpaneel (AGL)** aan de rechter achterhoek van de vloer. Bevestig de hoekwandpaneel met vijf (5) **schroeven (ADZ)**.
- Indsæt dette **hjørnepanel (AGL)** på samme måde som du gjorde med det første. Fastgør med fem (5) **skruer (ADZ)**.



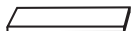
### 7.10

- Vier **Wandplatten (AHD)** (oder **Wandplatte mit dem Fenster (AHH)**) an der linken Seite des Schuppens mit **Schrauben (ADZ)** anbringen. **Das Wandplatte mit dem Fenster (AHH)** kann an jeglicher **Seitenwandpaneelposition** eingebaut werden.
- Steek de **wandpanelen (AHD en AHH)** een voor een in de sleuven aan de linkerkant van de vloer, en schuif deze dan naar de achterkant. **Het raamwandpaneel (AHH)** kan op elke plaats buiten een hoek aan de zijkanten van de schuur worden geplaatst.
- Skyd fire **vægpaneler (AHD og AHH)** på plads langs med gulvets venstre kant. Fastgør det med fem (5) **skruer (ADZ)**. **Vinduesvægpanelet (AHH)** kan anbringes på hver side af skuret.

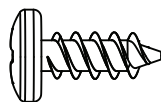


## ► ABSCHNITT 7 (FORTSETZUNG) / HOOFDSTUK 7 (VERVOLG) / SEKTION 7 (FORTSAT)

ERFORDERLICHE WERKZEUGE UND HARDWARE / BENODIGDE ONDERDELEN EN BEVESTIGINGSMATERIALEN / KRÆVET REDSKABER OG VÆRKTØJ



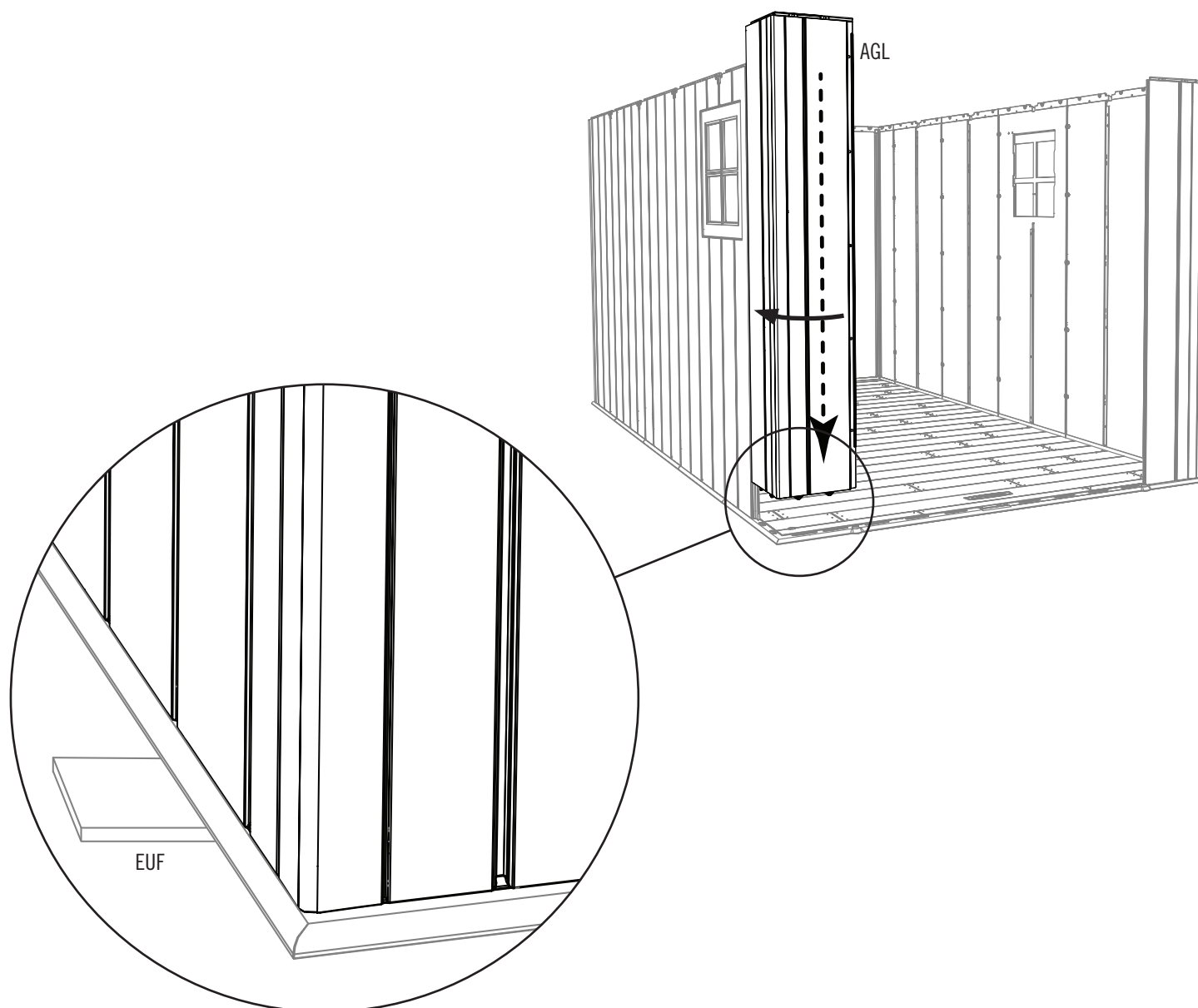
EUF (x1)



ADZ (x5)

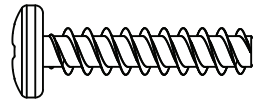
### 7.11

- Die letzte **Eckwandplatte (AGL)** auf dieselbe Art einsetzen wie die vorherige Eckwandplatte. Mit **Schrauben (ADZ)** befestigen.
- Bevestig het **hoekwandpaneel (AGL)** aan de rechter voorhoek van de vloer. Bevestig de hoekwandpaneel met vijf (5) **schroeven (ADZ)**.
- Indsæt dette **hjørnepanel (AGL)** på samme måde som du gjorde med det første. Fastgør med fem (5) **skruer (ADZ)**.



## ► ABSCHNITT 7 (FORTSETZUNG) / HOOFDSTUK 7 (VERVOLG) / SEKTION 7 (FORTSAT)

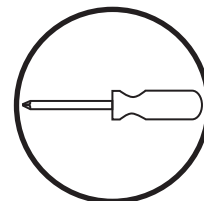
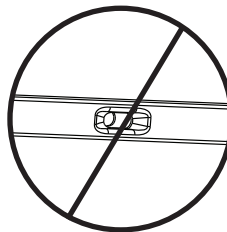
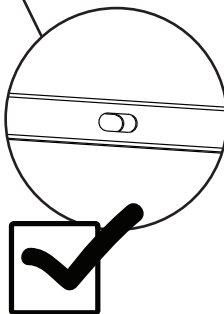
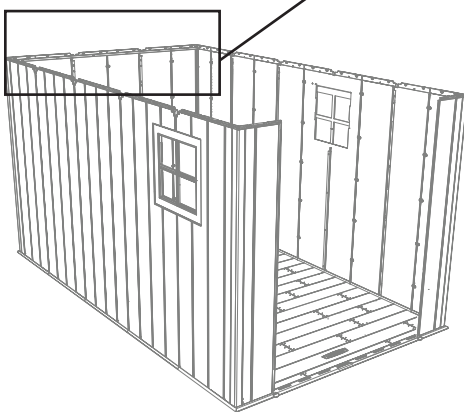
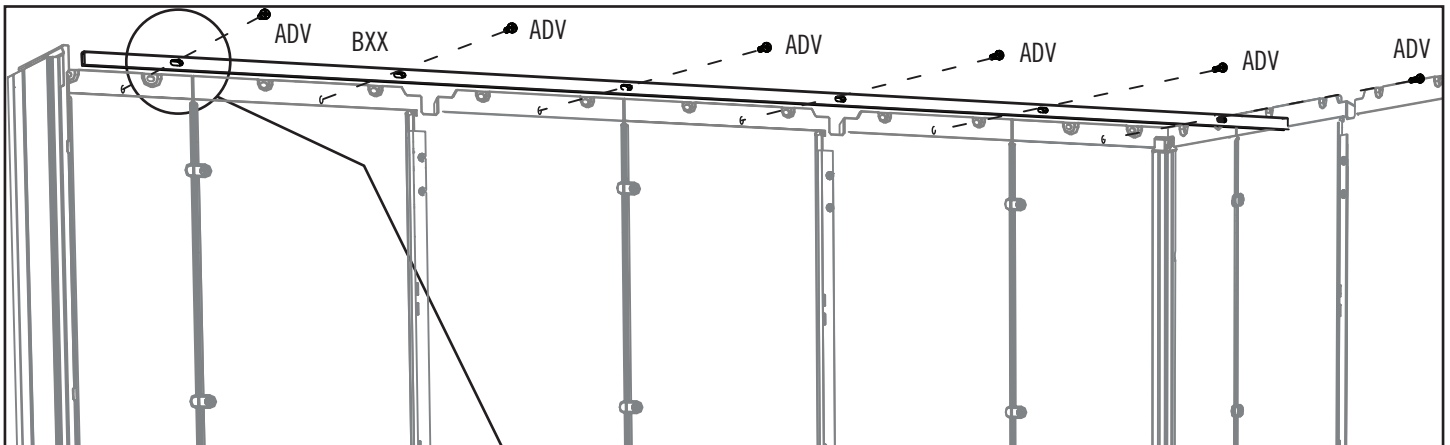
ERFORDERLICHE WERKZEUGE UND HARDWARE / BENODIGDE ONDERDELEN EN BEVESTIGINGSMATERIALEN / KRÆVET REDSKABER OG VÆRKTØJ



ADV (x6)

### 7.12

- Befestigen Sie das **Vierkantstützrohr der hinteren Wand (BXX)** mit sechs (6) **Schrauben (ADV)** an den Wandpaneelen.
- Gebruik een handschroevendraaier om de **wandsteunbuis (BXX)** aan de achterste Wandpanelen te bevestigen met zes (6) **schroeven (ADV)**.
- Brug en manuel skruetrækker til at montere **vægstøtteslangen (BXX)** på den øverste del af vægpanelernes bagside ved brug af seks (6) **skruer (ADV)**.

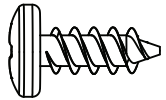
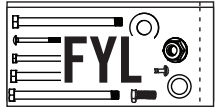




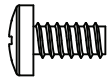


## ERFORDERLICHE HARDWARE / BENODIGDE BEVESTIGINGSMATERIALEN / KRÆVET REDSKABER

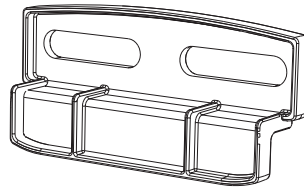
BLISTERVERPACKUNG / BLISTERVERPAKKING / BLISTERPAKNINGER



ADZ (x4)



ADY (x2)

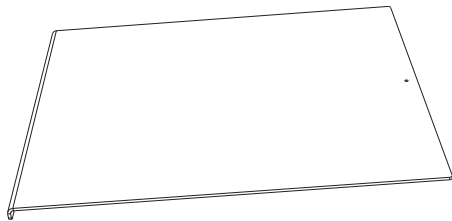


AIS (x2)



## ERFORDERLICHE TEILE / BENODIGD ONDERDELEN / KRÆVET DELE

KUNSTSTOFFTEILE / KUNSTSTOF ONDERDELEN / PLASTIKDELE



AHE (x2)



## ERFORDERLICHE WERKZEUGE / BENODIGD GEREEDSCHAP / KRÆVET VÆRKTØJ



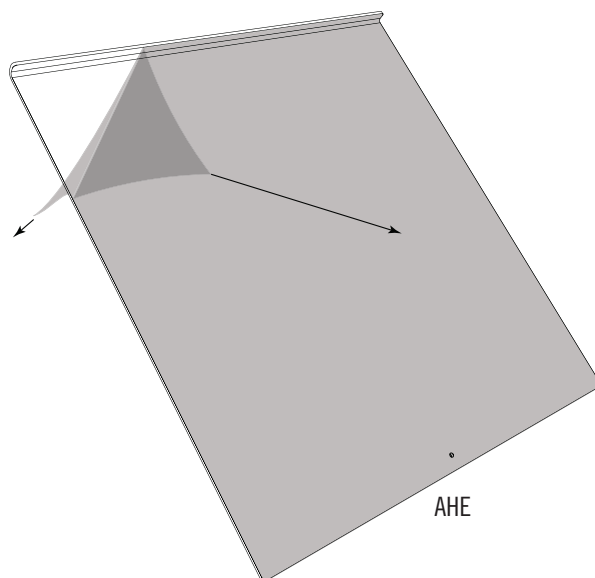
## ► ABSCHNITT 11 (FORTSETZUNG) / HOOFDSTUK 8 (VERVOLG) / SEKTION 8 (FORTSAT)

ERFORDERLICHE WERKZEUGE UND HARDWARE / BENODIGDE ONDERDELEN EN BEVESTIGINGSMATERIALEN / KRÆVET REDSKABER OG VÆRKTØJ



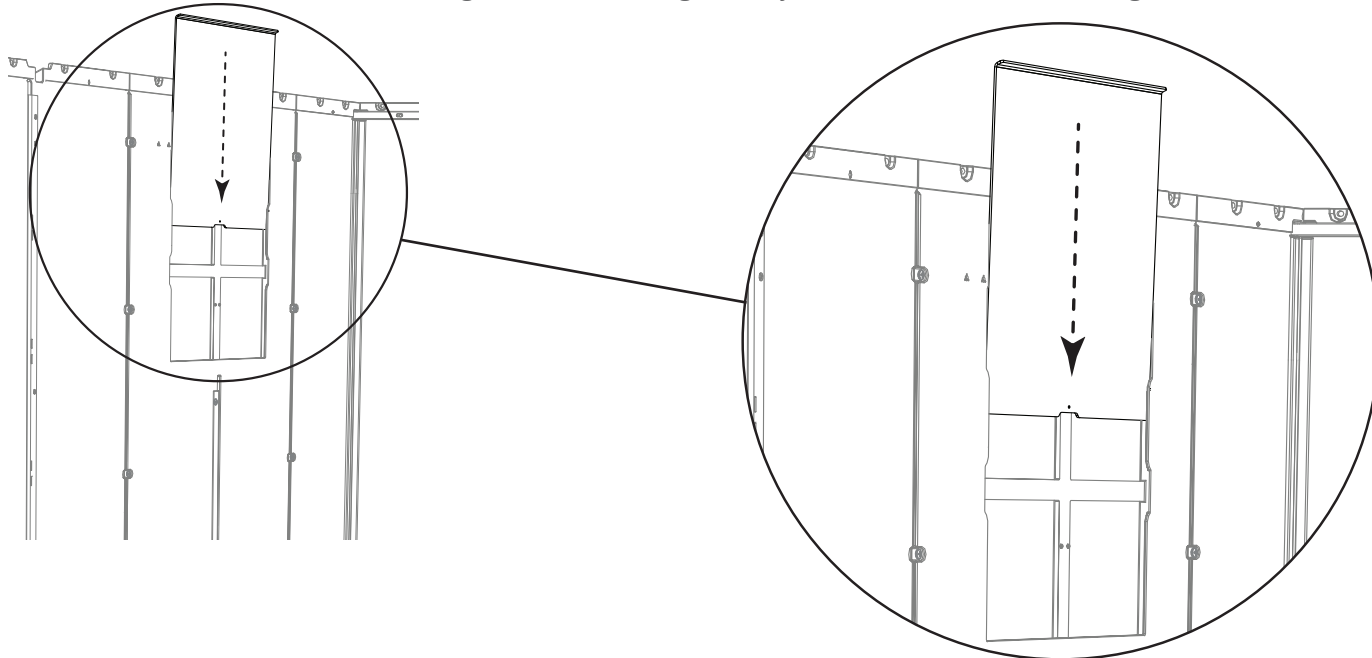
### 8.1

- Entfernen Sie den Schutzfilm an beiden Seiten des **Fensterscheibe (AHE)**.
- Verwijder de plastic beschermlaag van beide zijden van de **ruit (AHE)**.
- Fjern den beskyttende plastik fra begge sider af **vinduesruden (AHE)**.



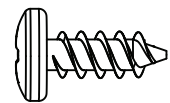
### 8.2

- Die Fensterscheibe mit der gekurvten Kante an der Oberseite und in Richtung Ihrer Person ausgerichtet nach unten in die Öffnung schieben.
- Schuif het raam door de opening met de gebogen rand naar boven en de bovenzijde naar u toe gericht.
- Med den kurvede kant øverst og vendende mod dig selv, skydes vinduesruden ned i åbningen.

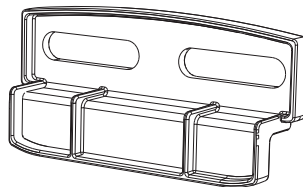


## ► ABSCHNITT 11 (FORTSETZUNG) / HOOFDSTUK 8 (VERVOLG) / SEKTION 8 (FORTSAT)

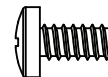
ERFORDERLICHE WERKZEUGE UND HARDWARE / BENODIGDE ONDERDELEN EN BEVESTIGINGSMATERIALEN / KRÆVET REDSKABER OG VÆRKTØJ



ADZ (x4)



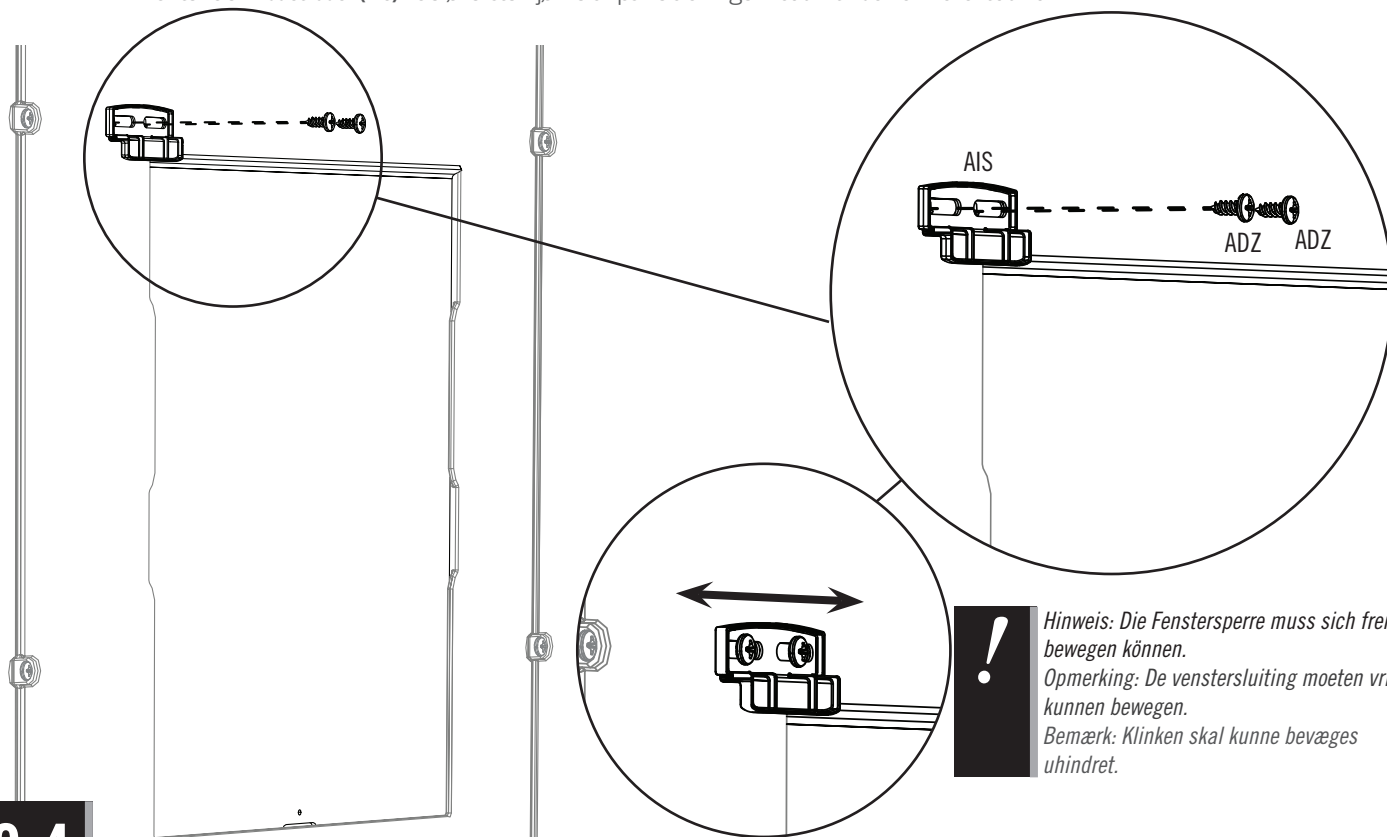
AIS (x2)



ADY (x2)

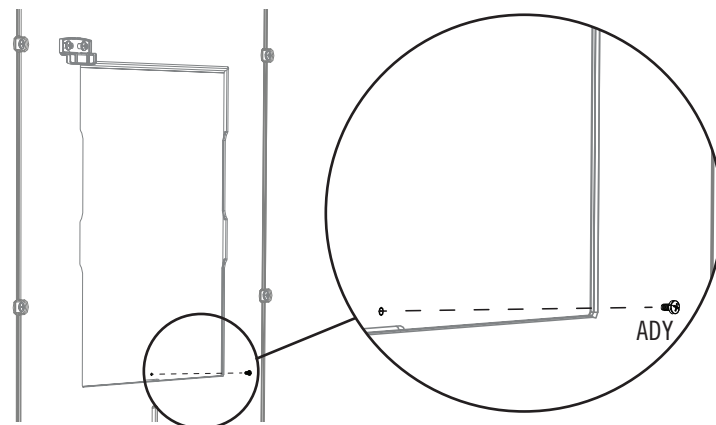
### 8.3

- Montieren Sie einen **Fensterriegel (AIS)** über die Ecke des Fensters, wie dargestellt. **Nicht zu fest anziehen.**
- Bevestig de **venstersluiting (AIS)** bij de bovenhoek van de opening van de wandpaneel met venster. **Draai de schroeven niet te strak aan.**
- Monter de **vinduesruder (AIS)** i de øverste hjørne af panelåbningen. **Stram skruerne ikke for stramt.**



### 8.4

- Wiederholen Sie die Schritte dieses Abschnitts.
- Herhaal dit hoofdstuk.
- Gentag dette sektion.



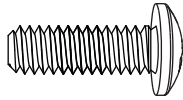
# 9

## EINBAU TÜR & GIEBEL FÜR DEN EINGANG / DEUR EN INGANGSTOPGEVEL INSTALLEREN / MONTERING AF DØR OG GAVL

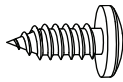


### ERFORDERLICHE HARDWARE / BENODIGDE BEVESTIGINGSMATERIALEN / KRÆVET REDSKABER

BLISTERVERPACKUNG / BLISTERVERPAKKING / BLISTERPAKNINGER



BFY (x5)



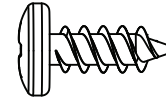
ADX (x2)



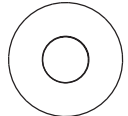
AHP (x2)



ADJ (x5)



ADZ (x11)



BXZ (x16)

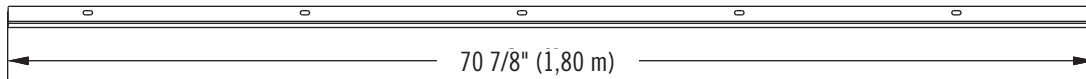


BYM (x1)

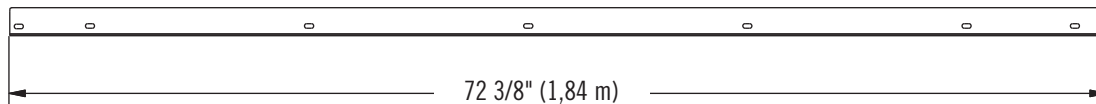
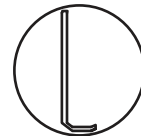


### ERFORDERLICHE TEILE / BENODIGD ONDERDELEN / KRÆVET DELE

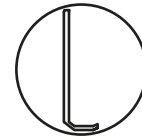
METALLTEILE / METALEN ONDERDELEN / METALDELE



BYA (x1)



BYB (x1)

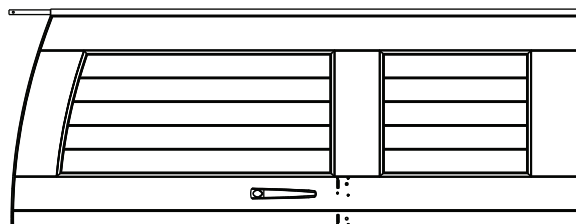


KUNSTSTOFFTEILE / KUNSTSTOF ONDERDELEN / PLASTIKDELE



AGO (x1)

AGF (x1)



AGZ (x1)



### ERFORDERLICHE WERKZEUGE / BENODIGD GEREEDSCHAP / KRÆVET VÆRKTØJ

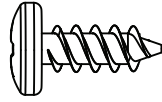


7/16" (11 mm)



## ► ABSCHNITT 9 (FORTSETZUNG) / HOOFDSTUK 9 (VERVOLG) / SEKTION 9 (FORTSAT)

ERFORDERLICHE WERKZEUGE UND HARDWARE / BENODIGDE ONDERDELEN EN BEVESTIGINGSMATERIALEN / KRÆVET REDSKABER OG VÆRKTØJ



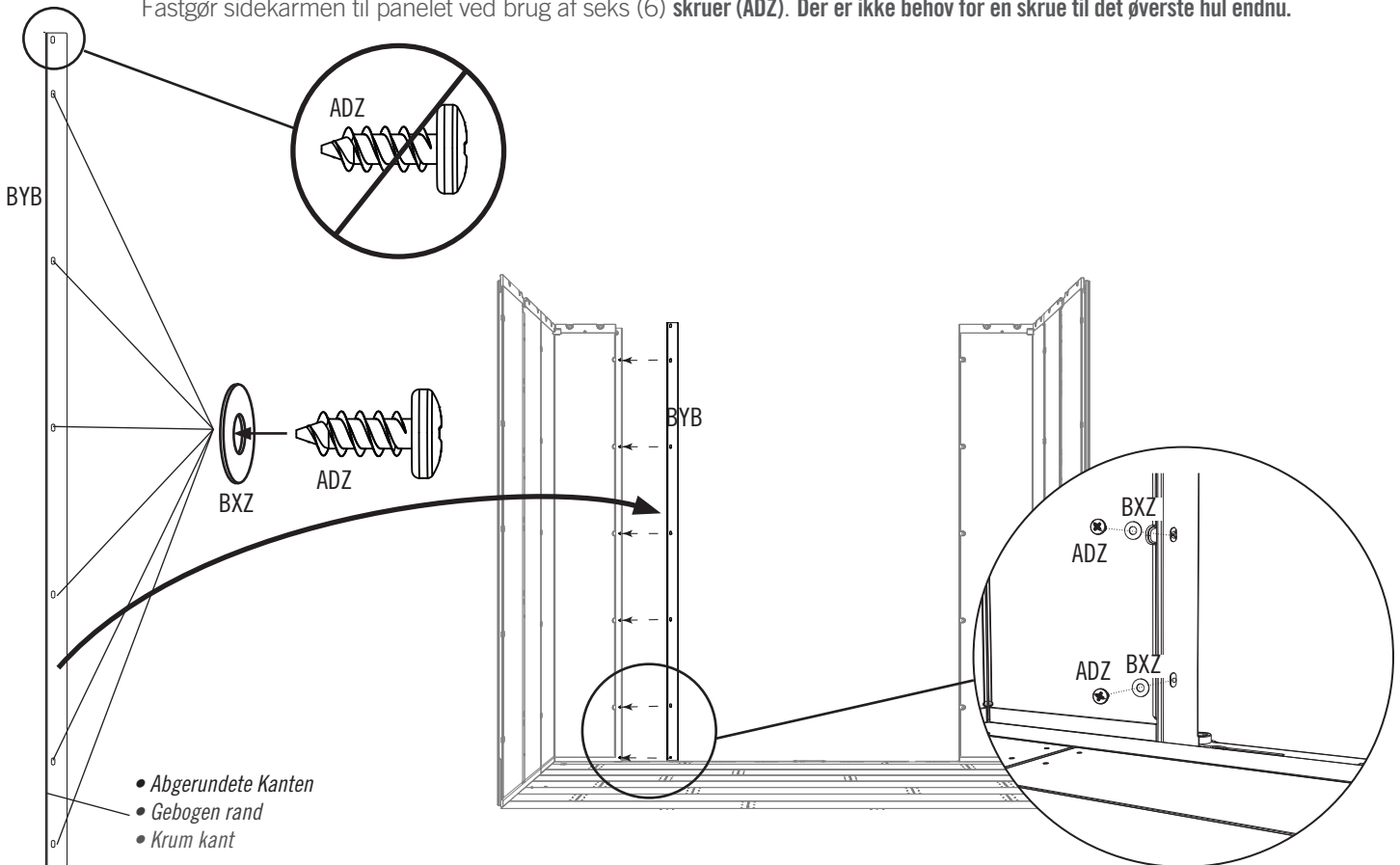
ADZ (x6)



BXZ (x6)

### 9.1

- Richten Sie die sechs Löcher am **rechtwinkligen Türrahmen (BYB)**, der größere der beiden Türpfosten, mit den sechs Löchern an der Kante des rechten vorderen Eckwandpaneels aus. **Die abgerundeten Kanten sind zur Innenseite des Schuppens gekrümmt.** Befestigen Sie den Türrahmen mit sechs (6) **Schrauben (ADZ)** und sechs (6) **Nylon-Beilagscheiben (BXZ)** am Wandpaneel. Fangen Sie dabei am unteren Ende des Türrahmens an. **Lassen Sie das oberste Loch vorerst noch leer.**
- Plaats de **rechter deurstijl (BYB)**, de breedste van de twee stijlen, op de rand van het rechter, voorste hoekwandpaneel. De gebogen rand buigt in de richting van de binnenkant van de schuur. Plaats de gaten in de stijl over de gaten in het hoekwandpaneel. Bevestig de stijl aan het paneel met zes (6) **schroeven (ADZ)**. **Het bovenste gat krijgt op dit moment nog geen Schroef.**
- Placer **højre dørsidekarm (BYB)**, den bredeste side af de to sidekarme, på kanten af det forreste højre hjørnevægpanel. De krumme kant flugter med indersiden af skuret. Juster hullerne i sidekarmen i forhold til hullerne i hjørnevægpanelet. Fastgør sidekarmen til panelet ved brug af seks (6) **skruer (ADZ)**. **Der er ikke behov for en skrue til det øverste hul endnu.**

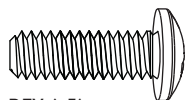


## ► ABSCHNITT 9 (FORTSETZUNG) / HOOFDSTUK 9 (VERVOLG) / SEKTION 9 (FORTSAT)

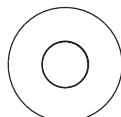
ERFORDERLICHE WERKZEUGE UND HARDWARE / BENODIGDE ONDERDELEN EN BEVESTIGINGSMATERIALEN / KRÆVET REDSKABER OG VÆRKTØJ



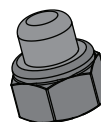
7/16"  
(11 mm)



BFY (x5)



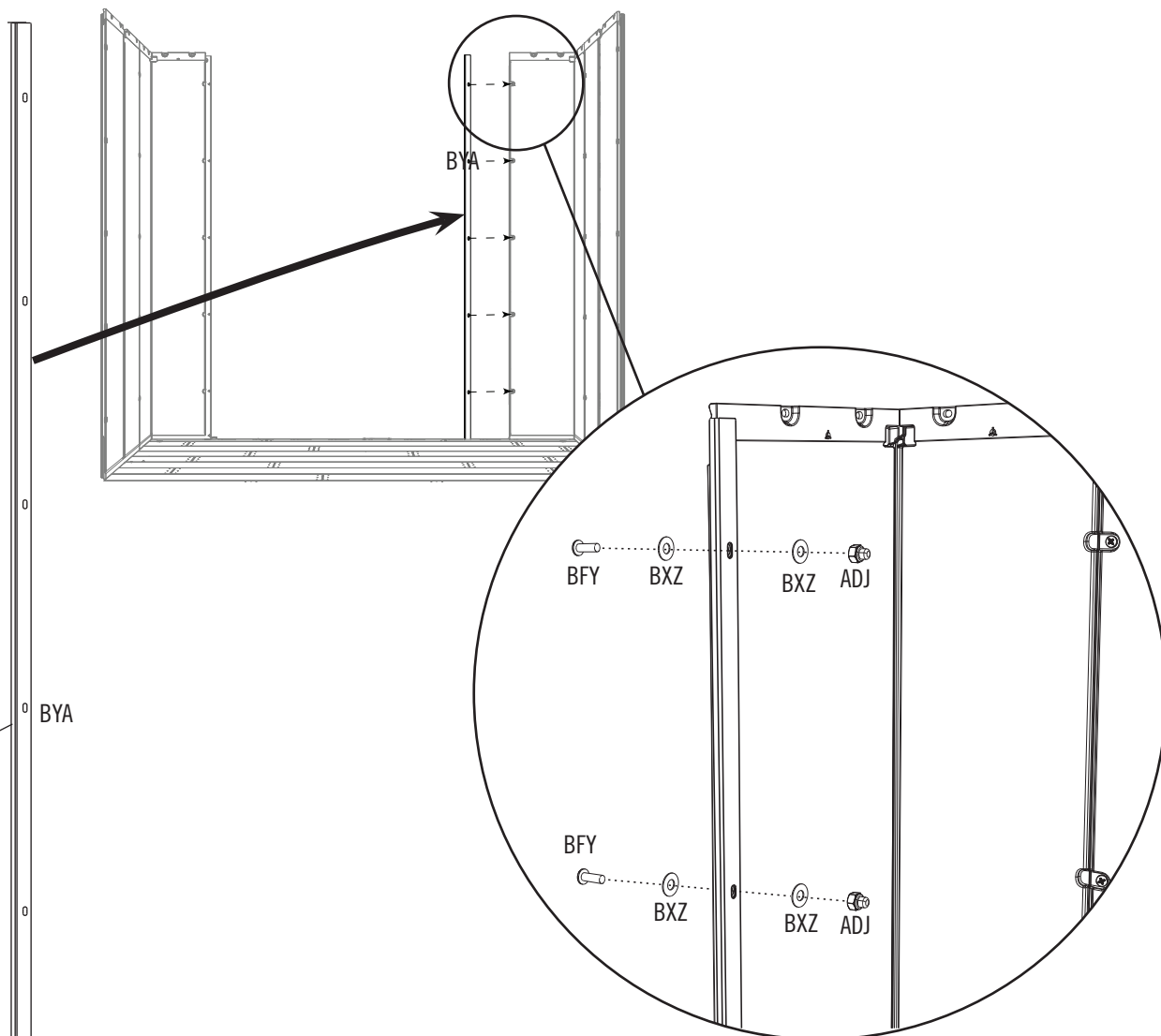
BXZ (x10)



ADJ (x5)

### 9.2

- Richten Sie die fünf Löcher am **linkswinkligen Türrahmen (BYA)** mit den fünf Löchern an der Kante des linken vorderen Eckwandpaneels aus. **Die abgerundeten Kanten sind zur Außenseite des Schuppens gekrümmt.** Befestigen Sie den Türrahmen an dem Wandpaneel.
- Plaats de **linker deurstijl (BYA)** op de rand van het linker, voorste hoekwandpaneel. **De gebogen rand buigt in de richting van de buitenkant van de schuur.** Plaats de gaten in de stijl over de gaten in het hoekwandpaneel. Bevestig de stijl aan het paneel met de meegeleverde bevestigingsmaterialen.
- Placer den **venstre dørsidekarm (BYA)** på kanten af det forreste venstre hjørnevægpaneel. **Den krumme kant flugter med ydersiden af skuret.** Juster hullerne i sidekarmen i forhold til hullerne i hjørnevægpanelet. Fast sidekarmen til panelet ved brug af de medfølgende monteringsdele.



- Abgerundete Kanten
- Gebogen rand
- Krum kant

## ► ABSCHNITT 9 (FORTSETZUNG) / HOOFDSTUK 9 (VERVOLG) / SEKTION 9 (FORTSAT)

ERFORDERLICHE WERKZEUGE UND HARDWARE / BENODIGDE ONDERDELEN EN BEVESTIGINGSMATERIALEN / KRÆVET REDSKABER OG VÆRKTØJ

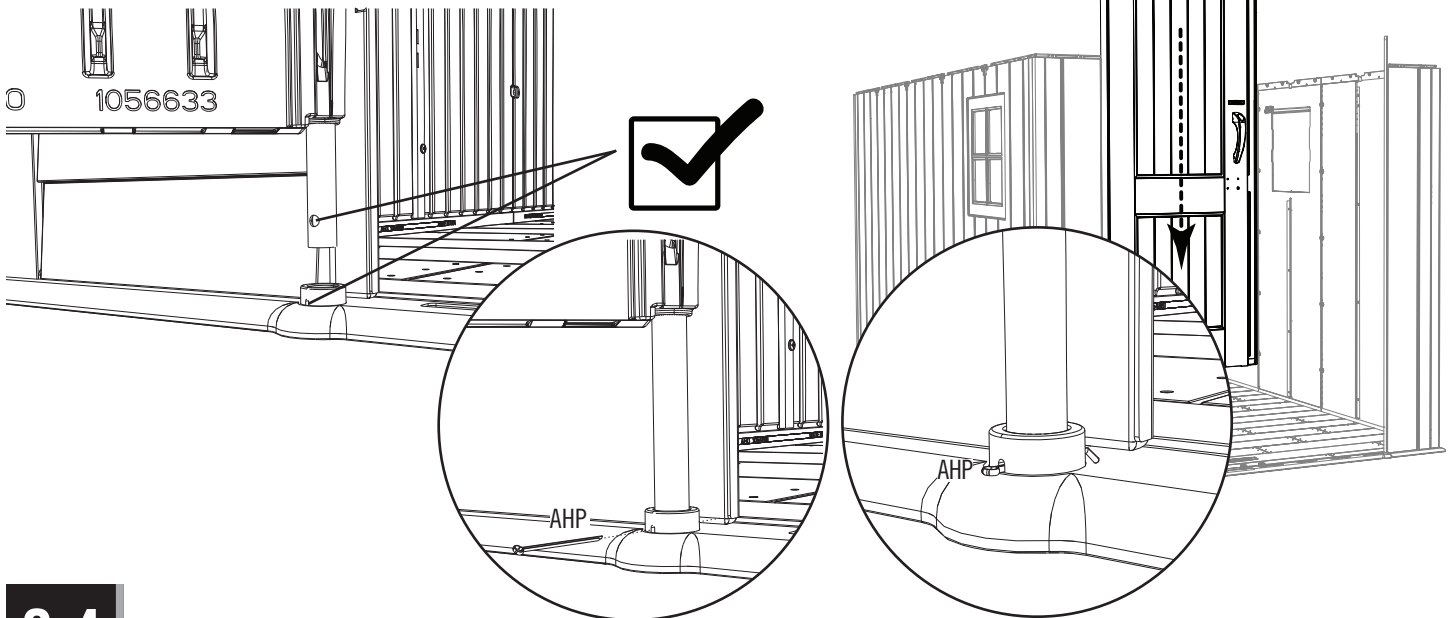


AHP (x2)

### 9.3

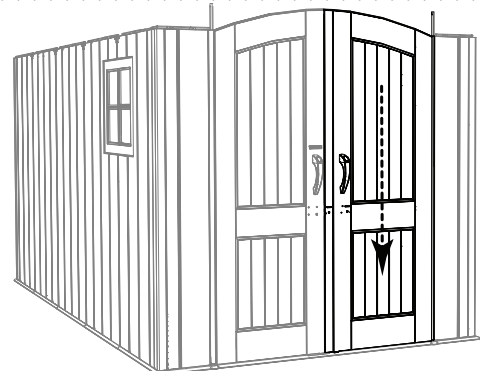


- Das Scharnierrohr ungefähr 15 cm aus der Tür nach unten ziehen. Richten Sie das Loch unten am unteren Ende des Scharniers am linken Türbauteil mit dem Loch in der Türscharnierbuchse auf dem Fußboden Ihres Schuppens aus. Schieben Sie die Röhre des Türscharniers in die Türscharnierbuchse. Schieben Sie einen **Sicherungsplint (AHP)** durch die Buchse und das Türscharnier. Benutzen Sie eine Zange, um die Enden des Sicherungsplints nach außen zu biegen.
- Lijn het gat onderin het scharnier van de linkerdeur uit met het gat in de bus voor het deurscharnier in de vloer van de berging en steek de uit het scharnier uitstekende buis in de bus. Breng een **splitpen (AHP)** door de bus en het scharnier heen aan. Buig de uiteinden van de splitpenen met een tang om.
- Træk ned i rørhængslet og ud af døren ca. 15 cm. Sørg for at hullet i bunden på rørhængslet flugter med åbningen i bøsningen og indsæt derefter røret. Indsæt en **split (AHP)** og bøj enderne.



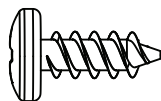
### 9.4

- Wiederholen Sie diese Schritte an der rechten Tür.
- Herhaal deze stappen voor de rechterdeur.
- Gentag det sidste trin for den højre dør.



## ► ABSCHNITT 9 (FORTSETZUNG) / HOOFDSTUK 9 (VERVOLG) / SEKTION 9 (FORTSAT)

ERFORDERLICHE WERKZEUGE UND HARDWARE / BENODIGDE ONDERDELEN EN BEVESTIGINGSMATERIALEN / KRÆVET REDSKABER OG VÆRKTØJ

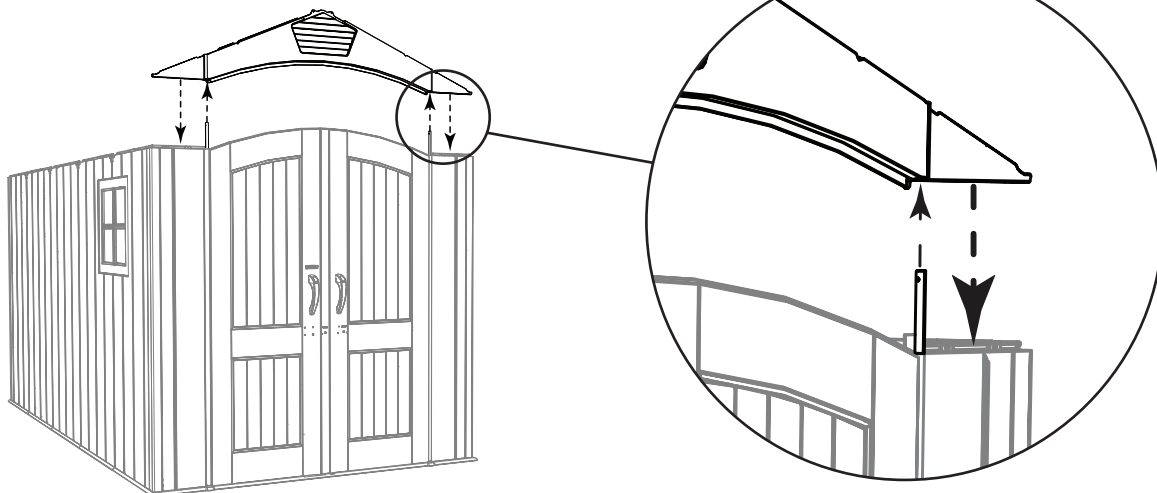


ADZ (x5)

### 9.5

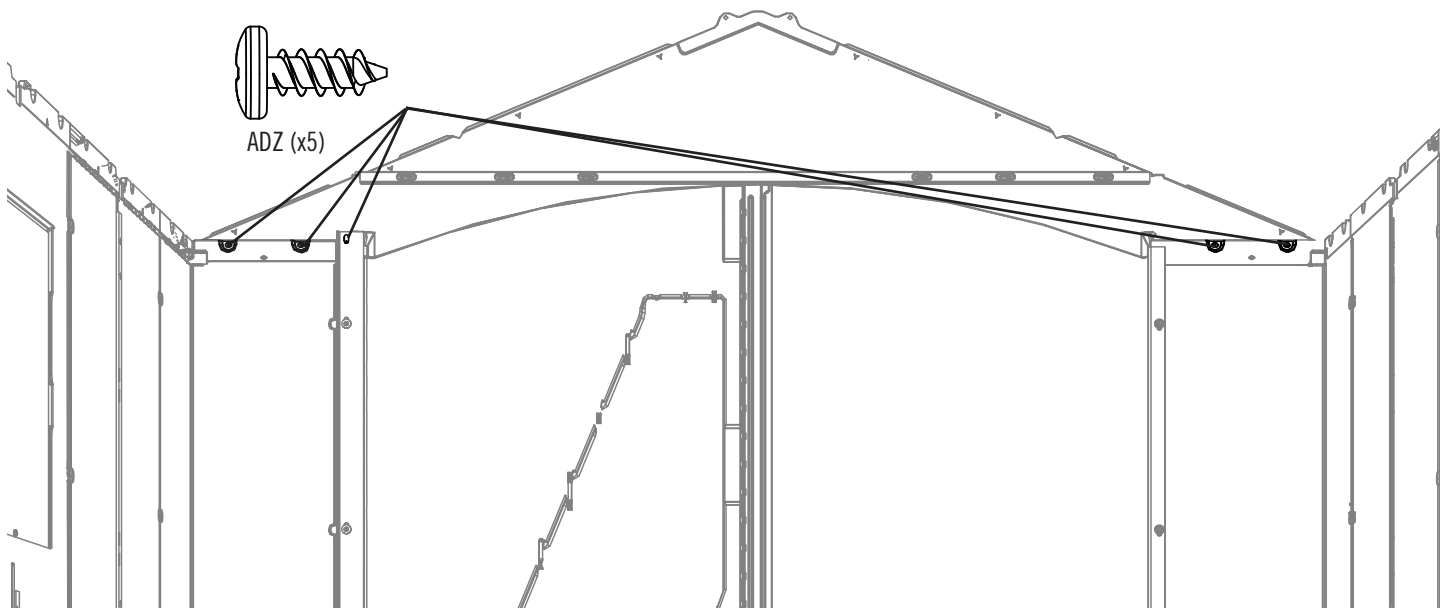


- Schieben Sie die beiden Löcher im Eingangsgiebelbauteil nach unten über das Türscharnierrohr der beiden Türen.
- Schuif de twee gaten in de samengestelde voorste topgevel omlaag over de uit de uit de scharnieren uitstekende buizen, zoals weergegeven.
- Skyd hullerne på Indgangsgavlen ned over de to rørhængsler.



### 9.6

- Den Giebel für den Eingang am Schuppen mit fünf (5) **Schrauben (ADZ)** befestigen.
- Bevestig de topgevel aan de schuur op de getoonde plaatsen met vijf (5) **schroeven (ADZ)**.
- Fastgør indgangsgavlen på skuret med fem (5) **skruer (ADZ)**.

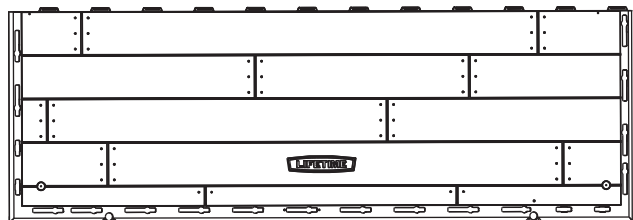




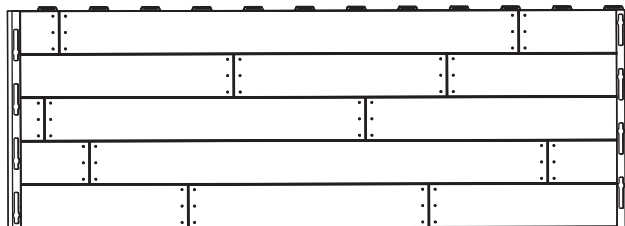


# IDENTIFIZIERUNG DER BAUTEILE / ONDERDELEN IDENTIFICEREN / OVERSIGT OVER DELE

INHALT DER SCHACHTEL 1 / INHOUD VAN DOOS 1 / INDHOLD AF KASSE 1



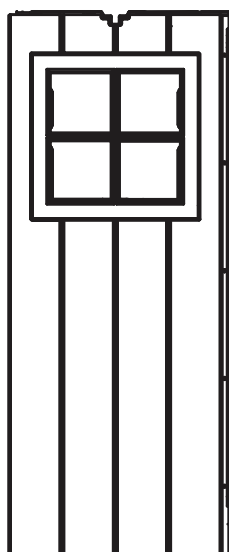
AGR (x2)



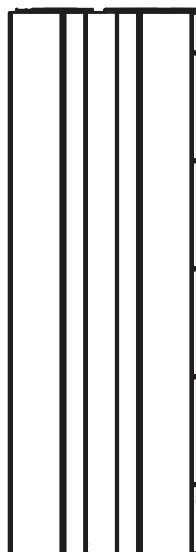
AFX (x3)



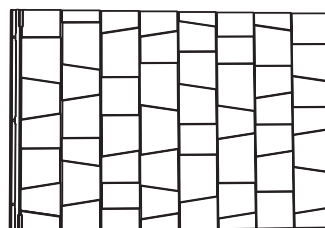
AHD (x4)



AHH (x2)



AGL (x1)

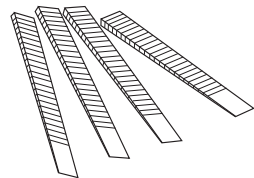


AGQ (x6)

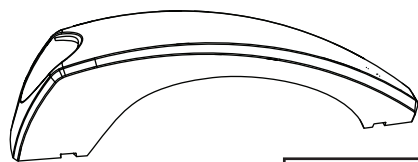


AHE (x2)

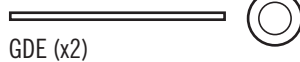
INHALT DER KLEINEN BAUTEILE-SCHACHTEL / INHOUD VAN DOOS MET KLEINE ONDERDELEN / INDHOLD AF SMÅ DELE KIT



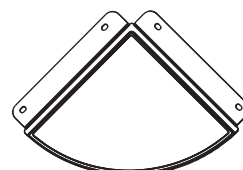
EUG (x4)



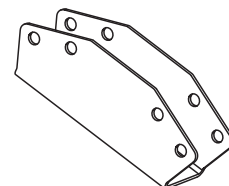
BYS (x2)



GDE (x2)



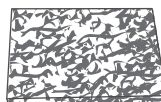
AFZ (x2)



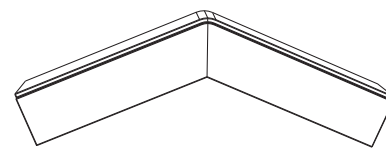
ETD (x4)



AIY (x2)



BYX (x4)



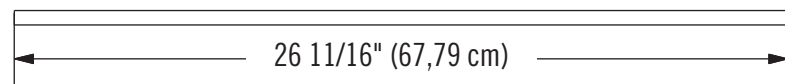
BYW (x2)



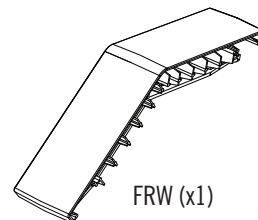
BYR (x2)



EUF (x1)



BYY (x10)



FRW (x1)

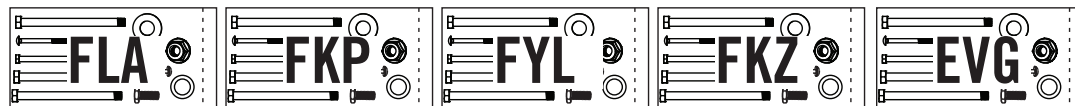
Entfernen Sie diesen Abschnitt zur schnellen Referenz / Verwijder deze hoofdstuk voor een snelle referentie / Fjern dette afsnit for hurtigreference



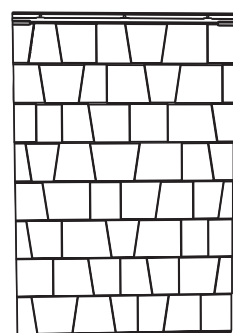
# IDENTIFIZIERUNG DER BAUTEILE / ONDERDELEN IDENTIFICEREN / OVERSIGT OVER DELE

Entfernen Sie diesen Abschnitt zur schnellen Referenz / Verwijder deze hoofdstuk voor een snelle referentie / Fjern dette afsnit for hurtigreference

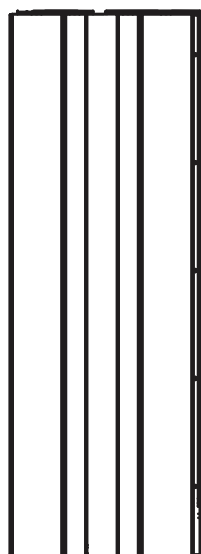
BLISTERVERPACKUNG / ZAKKEN MET BEVESTIGINGSMATERIALEN / POSE MED VÆRKTØJ



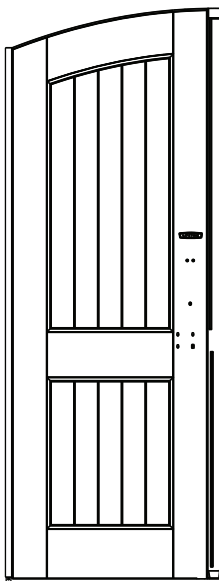
INHALT DER SCHACHTEL 2 / INHOUD VAN DOOS 2 / INDHOLD AF KASSE 2



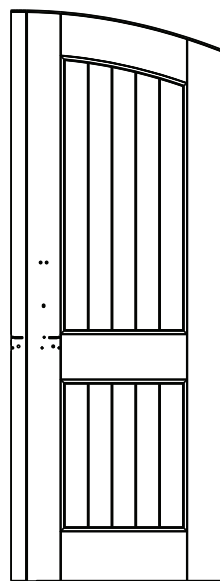
AGQ (x4)



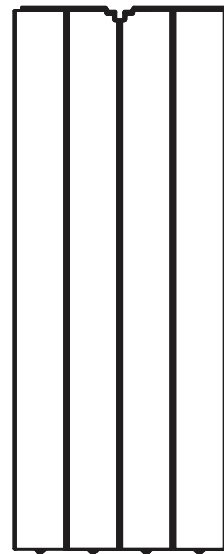
AGL (x3)



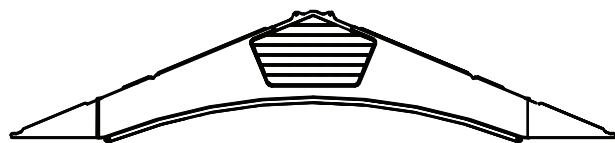
AGO (x1)



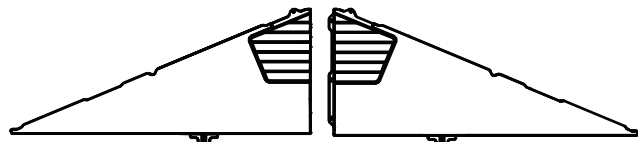
AGZ (x1)



AHD (x4)



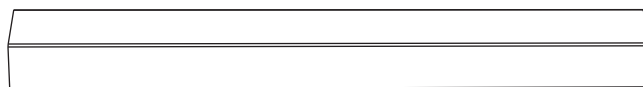
AGF (x1)



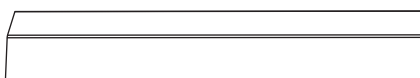
AGI (x1)



AGH (x1)



BYV (x1)



FYV (x1)

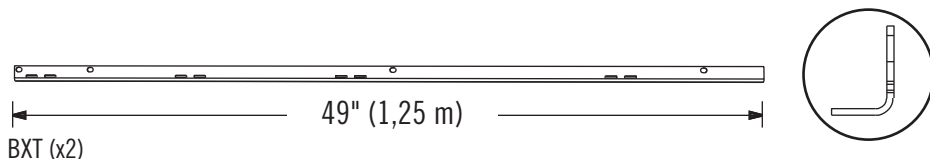
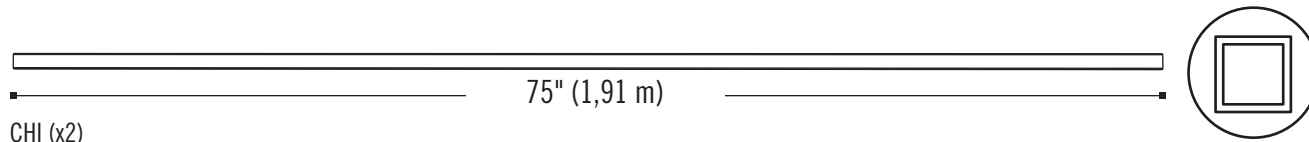
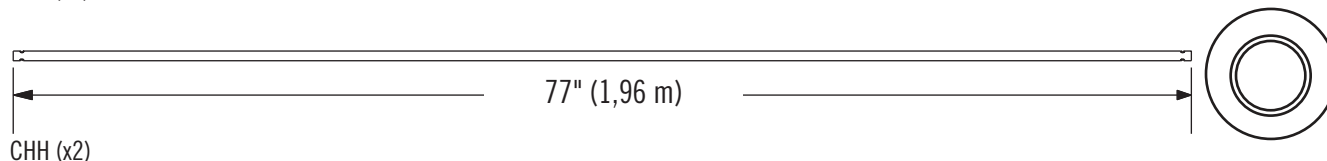
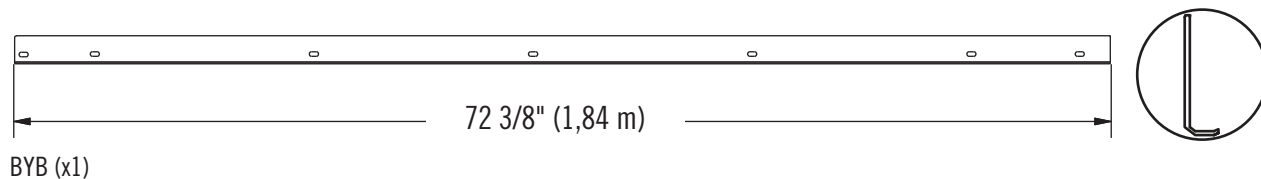
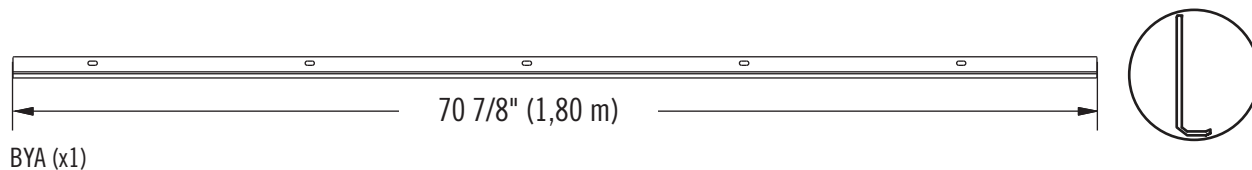
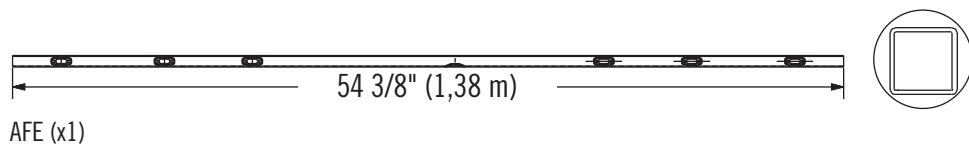
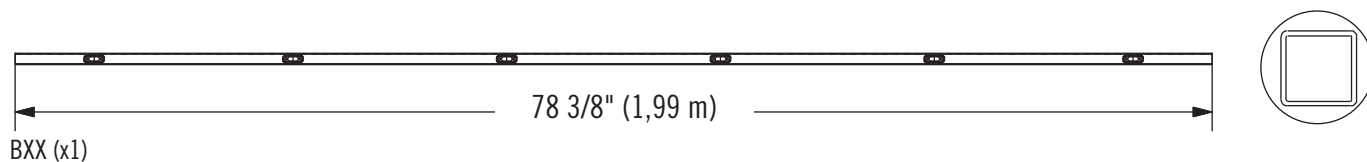
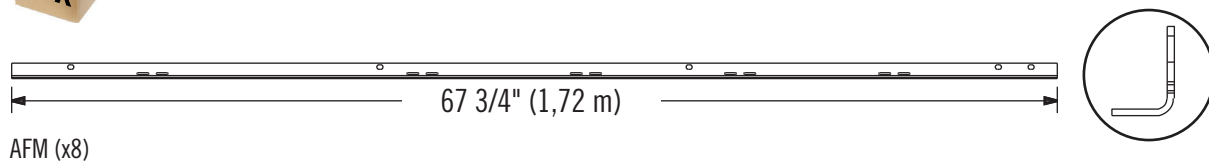


AFS (x1)



# IDENTIFIZIERUNG DER BAUTEILE / ONDERDELEN IDENTIFICEREN / OVERSIGT OVER DELE

SINHALT METALL-KIT 1 / INHOUD VAN METALEN SET 1 / INDHOLD AF METALKIT 1



Entfernen Sie diesen Abschnitt zur schnellen Referenz / Verwijder deze hoofdstuk voor een snelle referentie / Fjern dette afsnit for hurtigreference



## IDENTIFIZIERUNG DER BAUTEILE / ONDERDELEN IDENTIFICEREN / OVERSIGT OVER DELE

Entfernen Sie diesen Abschnitt zur schnellen Referenz / Verwijder deze hoofdstuk voor een snelle referentie / Fjern dette afsnit for hurtigreference

SINHALT METALL-KIT 2 / INHOUD VAN METALEN SET 2 / INDHOLD AF METALKIT 2



40" (1,02 m)

AFG (x4)



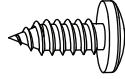
43 1/4" (1,10 m)

AFH (x8)



## ► ABSCHNITT 9 (FORTSETZUNG) / HOOFDSTUK 9 (VERVOLG) / SEKTION 9 (FORTSAT)

ERFORDERLICHE WERKZEUGE UND HARDWARE / BENODIGDE ONDERDELEN EN BEVESTIGINGSMATERIALEN / KRÆVET REDSKABER OG VÆRKTØJ



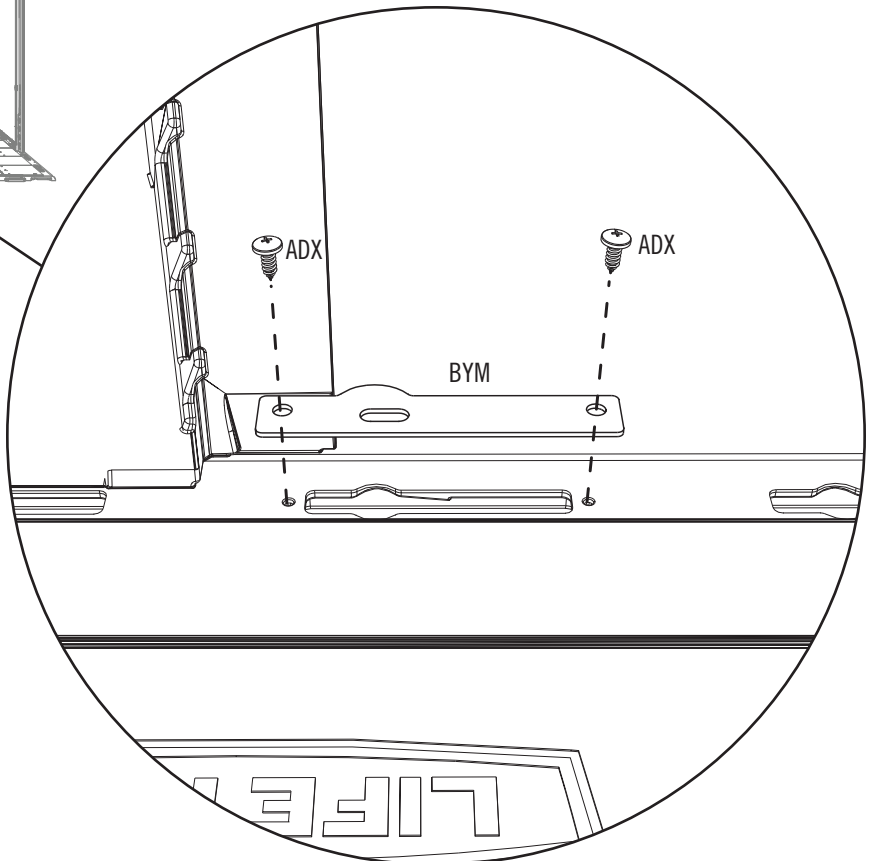
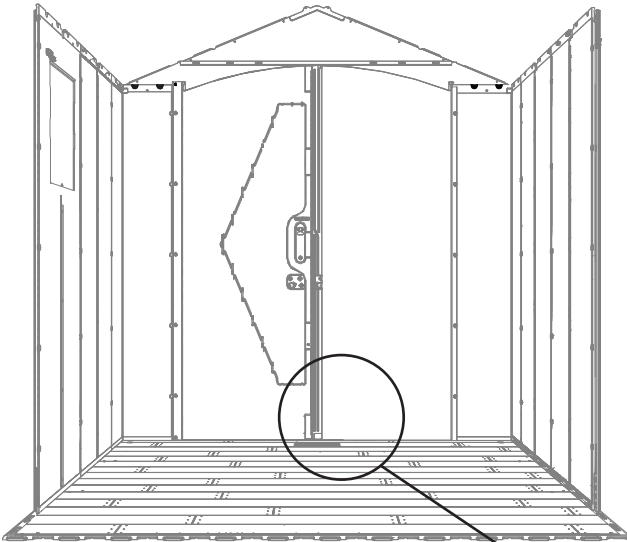
ADX (x2)



BYM (x1)

### 9.7

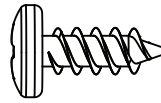
- Befestigen Sie den **Türbeschlag (BYM)** am Boden wie hier dargestellt.
- Bevestig de **sluitplaat (BYM)** aan de vloer met twee (2) **schroeven (ADX)**.
- Monter **slutblikket (BYM)** på gulvet ved hjælp af to (2) **skruer (ADX)**.



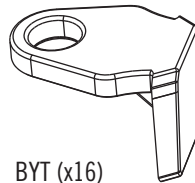


### ERFORDERLICHE HARDWARE / BENODIGDE BEVESTIGINGSMATERIALEN / KRÆVET REDSKABER

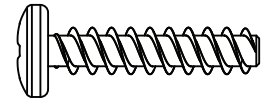
BLISTERVERPACKUNG / BLISTERVERPAKKING / BLISTERPAKNINGER



ADZ (x130)



BYT (x16)

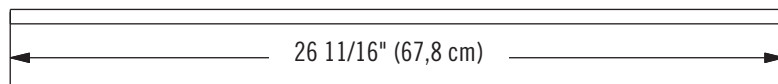


ADV (x40)

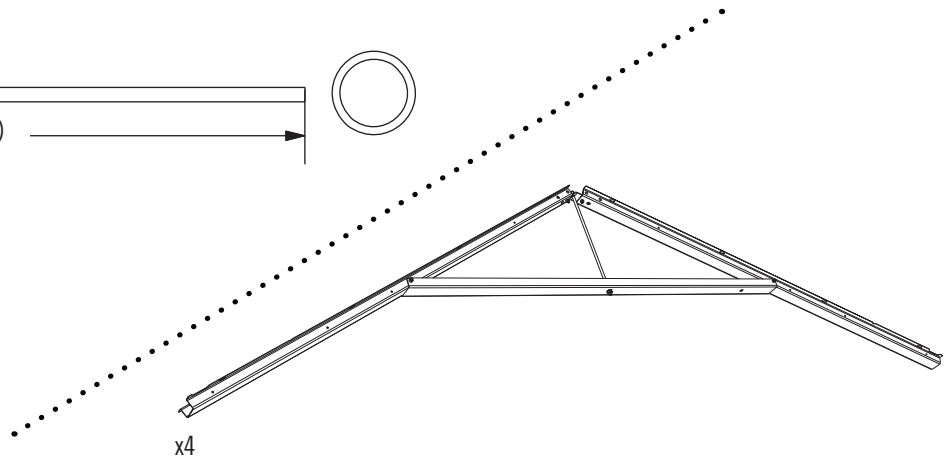


### ERFORDERLICHE TEILE / BENODIGD ONDERDELEN / KRÆVET DELE

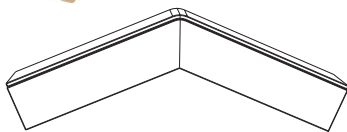
METALLTEILE / METALEN ONDERDELEN / METALDELE



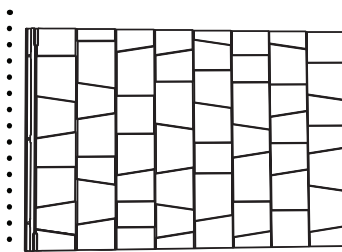
BYY (x10)



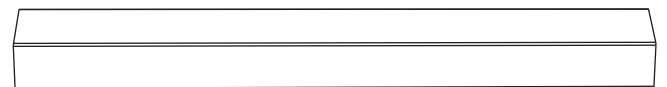
KUNSTSTOFFTEILE / KUNSTSTOF ONDERDELEN / PLASTIKDELE



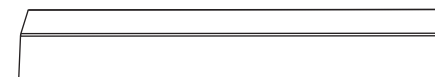
BYW (x2)



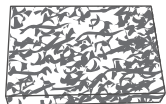
AGQ (x10)



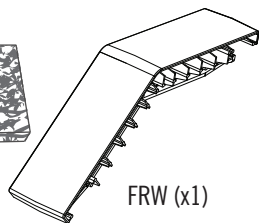
BYV (x1)



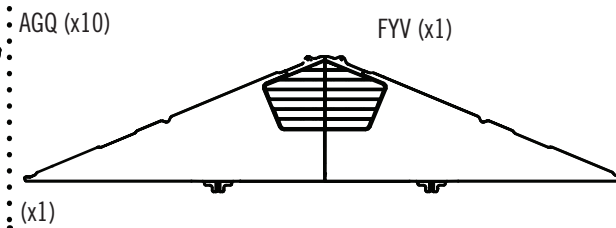
FYV (x1)



BYX (x4)



FRW (x1)



(x1)



### ERFORDERLICHE WERKZEUGE / BENODIGD GEREEDSCHAP / KRÆVET VÆRKTØJ



## ► ABSCHNITT 10 (FORTSETZUNG) / HOOFDSTUK 10 (VERVOLG) / SEKTION 10 (FORTSAT)

ERFORDERLICHE WERKZEUGE UND HARDWARE / BENODIGDE ONDERDELEN EN BEVESTIGINGSMATERIALEN / KRÆVET REDSKABER OG VÆRKTØJ



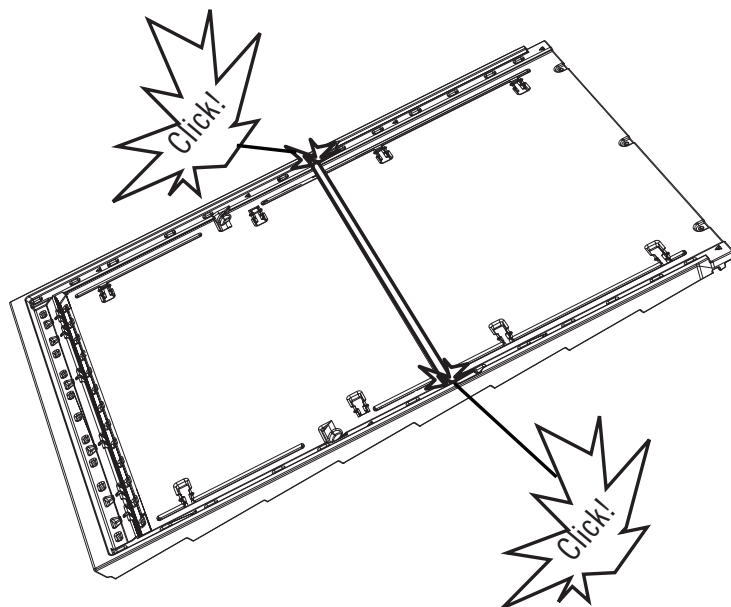
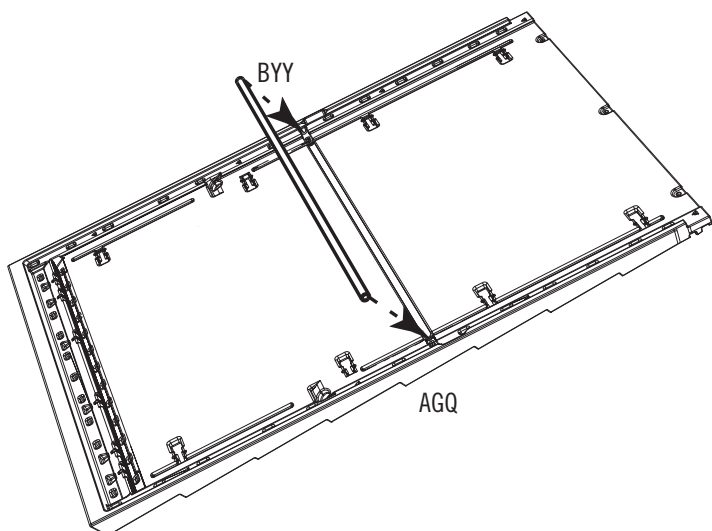
### 10.1

• Rasten Sie ein **Dachstützrohr (BYY)** in die Einkerbung an der Mitte der Unterseite des **Dachpaneels (AGQ)** ein, wie hier dargestellt. **Wiederholen Sie diesen Schritt bei allen Dachpaneelen.**



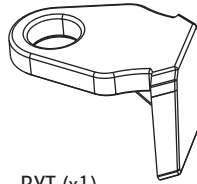
• Plaats een **steunbuis (BYY)** in de uitsparingen van een **daksteunpaneel (AGQ)**. **Herhaal deze stap voor alle dakpanelen.**

• Isæt et **støtterør (BYY)** i hakkerne på **tagstøttepanelet (AGQ)**. **Gentag dette trin for alle tagpaneler.**



## ► ABSCHNITT 10 (FORTSETZUNG) / HOOFDSTUK 10 (VERVOLG) / SEKTION 10 (FORTSAT)

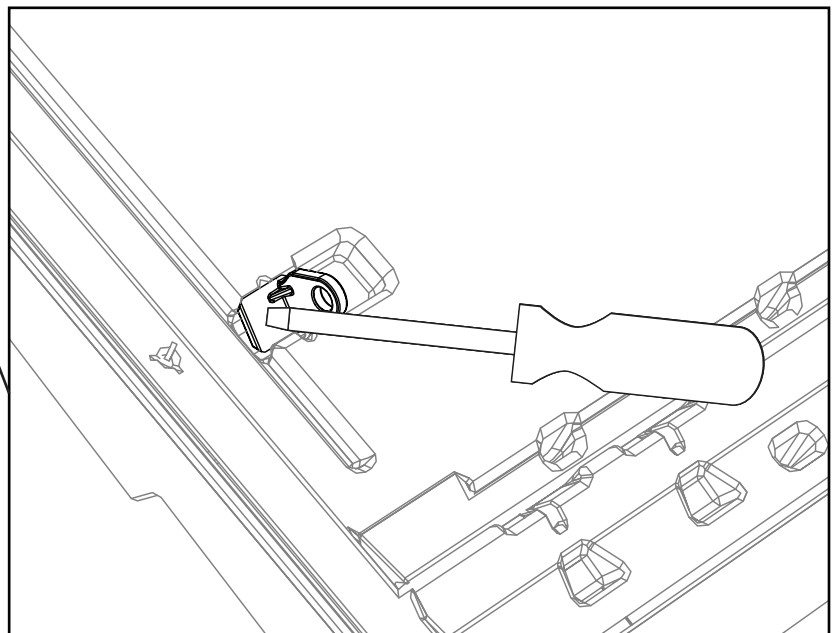
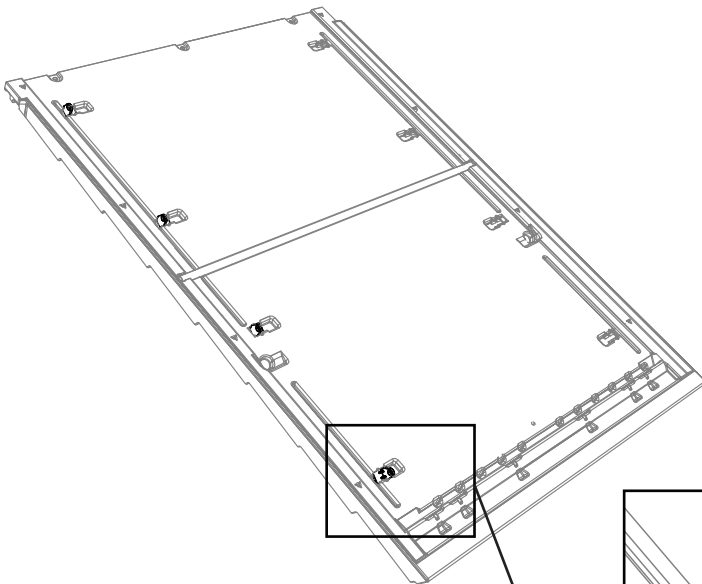
ERFORDERLICHE WERKZEUGE UND HARDWARE / BENODIGDE ONDERDELEN EN BEVESTIGINGSMATERIALEN / KRÆVET REDSKABER OG VÆRKTØJ



BYT (x1)

### 10.2

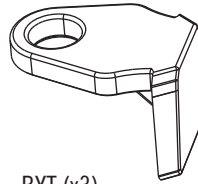
- Eine Dachplatte wie dargestellt umgekehrt hinlegen. Einen **Giebel-Clip (BYT)** wie dargestellt ausrichten und in einem Winkel in den ganz unten liegenden Clip-Schlitz einführen. Mit einem Schraubendreher fest nach unten drücken, bis der Clip in Position einrastet.
- Leg een dakpaneel ondersteboven zoals afgebeeld. Richt een **gevelklem (BYT)** zoals weergegeven en plaats deze onder een hoek in de onderste klemgleuf. Gebruik een schroevendraaier om de klem stevig naar beneden op haar plaats te klikken.
- Læg et tagpanel med oversiden nedad, som vist. Placér en **gavllemme (BYT)** som vist og sæt den vinkelret ind i den nederste åbning. Tryk hårdt på den med en skruetrækker for at få den til at klikke på plads.





## ► ABSCHNITT 10 (FORTSETZUNG) / HOOFDSTUK 10 (VERVOLG) / SEKTION 10 (FORTSAT)

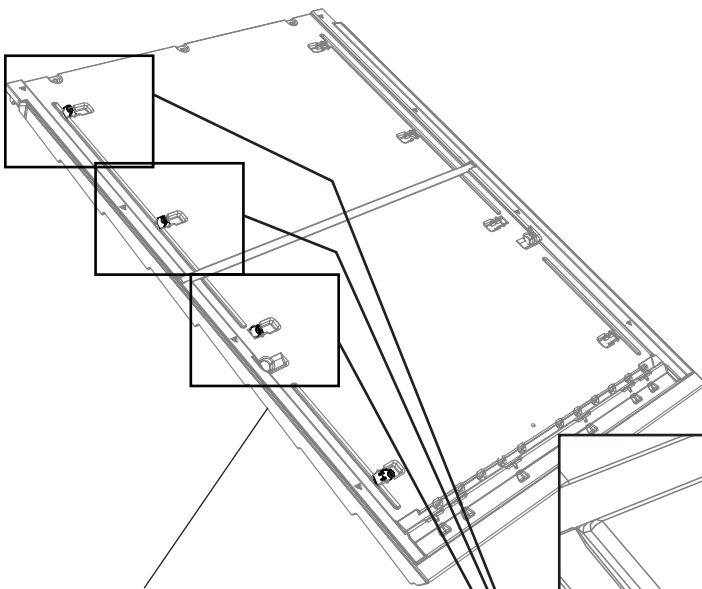
ERFORDERLICHE WERKZEUGE UND HARDWARE / BENODIGDE ONDERDELEN EN BEVESTIGINGSMATERIALEN / KRÆVET REDSKABER OG VÆRKTØJ



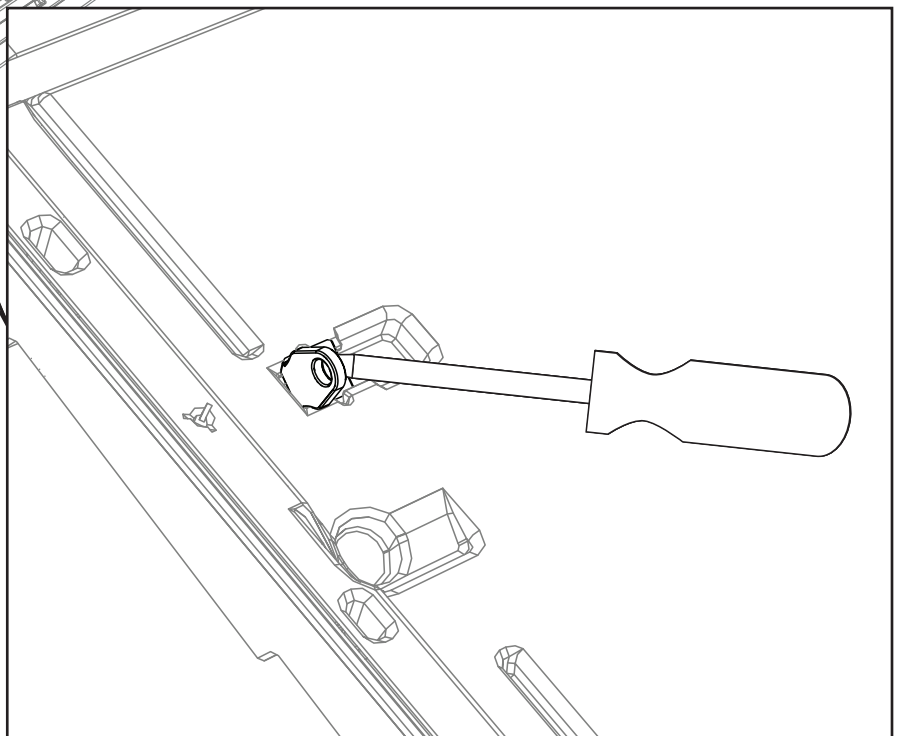
BYT (x3)

### 10.3

- Die nächsten drei **Giebel-Clips (BYT)** wie dargestellt ausrichten und in einem Winkel in die drei obersten Clip-Schlitze einführen. Mit einem Schraubendreher fest nach unten drücken, bis die Clips in Position einrasten.
- Richt de volgende drie **gevelklemmen (BYT)** zoals weergegeven en plaats ze onder een hoek in de bovenste klemgleuven. Gebruik een schroevendraaier om de klemmen stevig naar beneden op hun plaats te klikken.
- Placér de næste tre **gavklemmer (BYT)** som vist og sæt dem vinkelret ind i de tre øverste åbninger. Tryk hårdt ned på dem med en skruetrækker for at få dem til at klikke på plads.



- Die Kante mit den Clips wird am Eingangsgiebel angebracht.
- Deze rand met klemmen gaat tegen de voorgevel.
- Denne kant med klemmerne på skal vende ind mod indgangsgavlen.



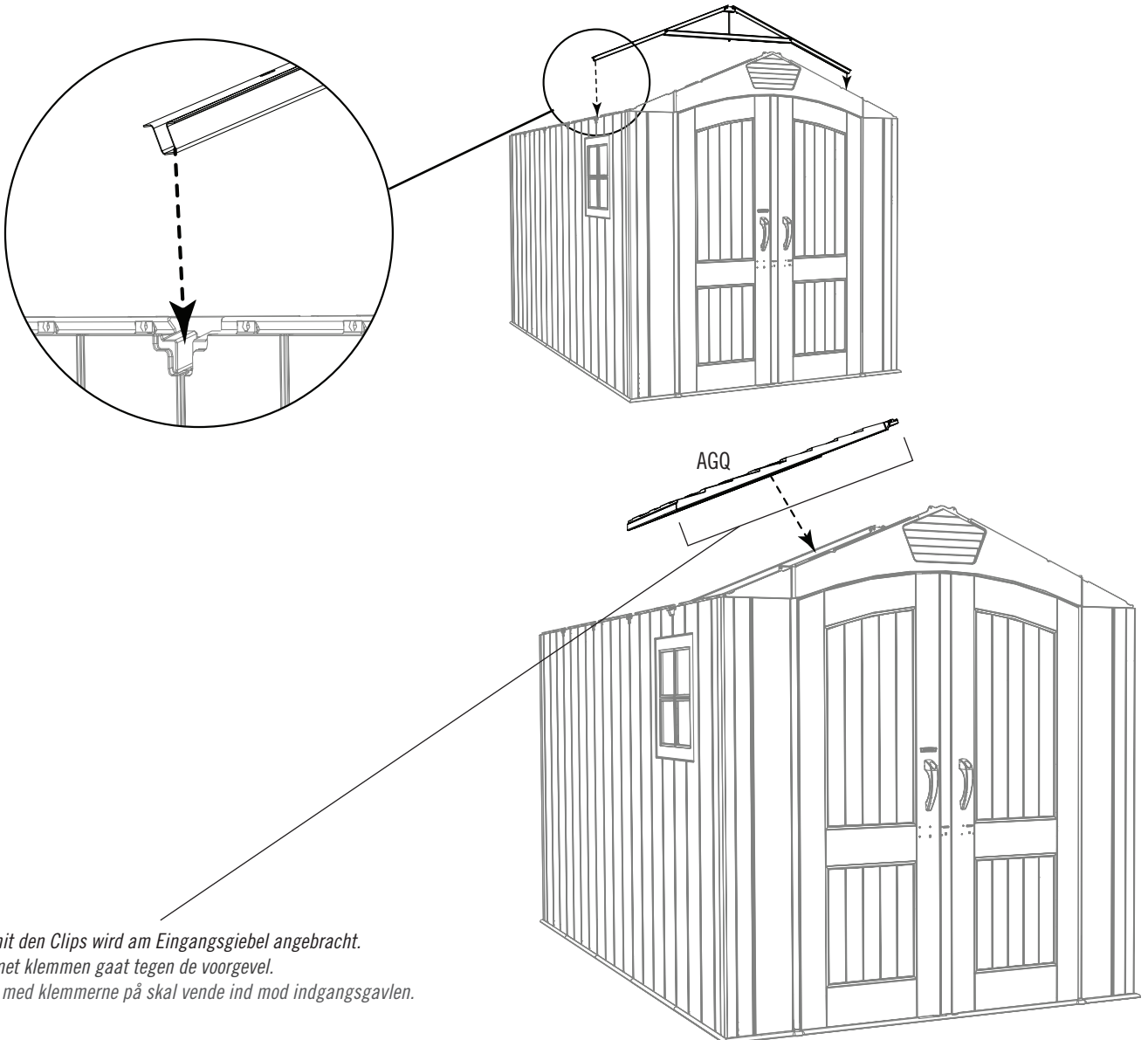
## ► ABSCHNITT 10 (FORTSETZUNG) / HOOFDSTUK 10 (VERVOLG) / SEKTION 10 (FORTSAT)

ERFORDERLICHE WERKZEUGE UND HARDWARE / BENODIGDE ONDERDELEN EN BEVESTIGINGSMATERIALEN / KRÆVET REDSKABER OG VÆRKTØJ



### 10.4

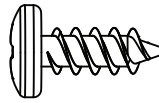
- Fachwerkträger an den ersten beiden gegenüberliegenden Wandplatten in die Kerben einsetzen. Eine Dachplatte auf Giebel, Wandplatten und Fachwerkträger einsetzen.
- Plaats een gemonteerde Spant in de uitsparingen op de eerste twee tegenoverliggende Wandpanelen. Plaats een Dakpaneel op de gevel, het wandpaneel en de Gemonteerde Spant.
- Sæt en gitterdel ind i hakkerne på de to modsatte vægpaneler. Sæt et tagpanel fast på gavl, vægpanel og gitterdel.



- Die Kante mit den Clips wird am Eingangsgiebel angebracht.
- Deze rand met klemmen gaat tegen de voorgevel.
- Denne kant med klemmerne på skal vende ind mod indgangsgavl.

## ► ABSCHNITT 10 (FORTSETZUNG) / HOOFDSTUK 10 (VERVOLG) / SEKTION 10 (FORTSAT)

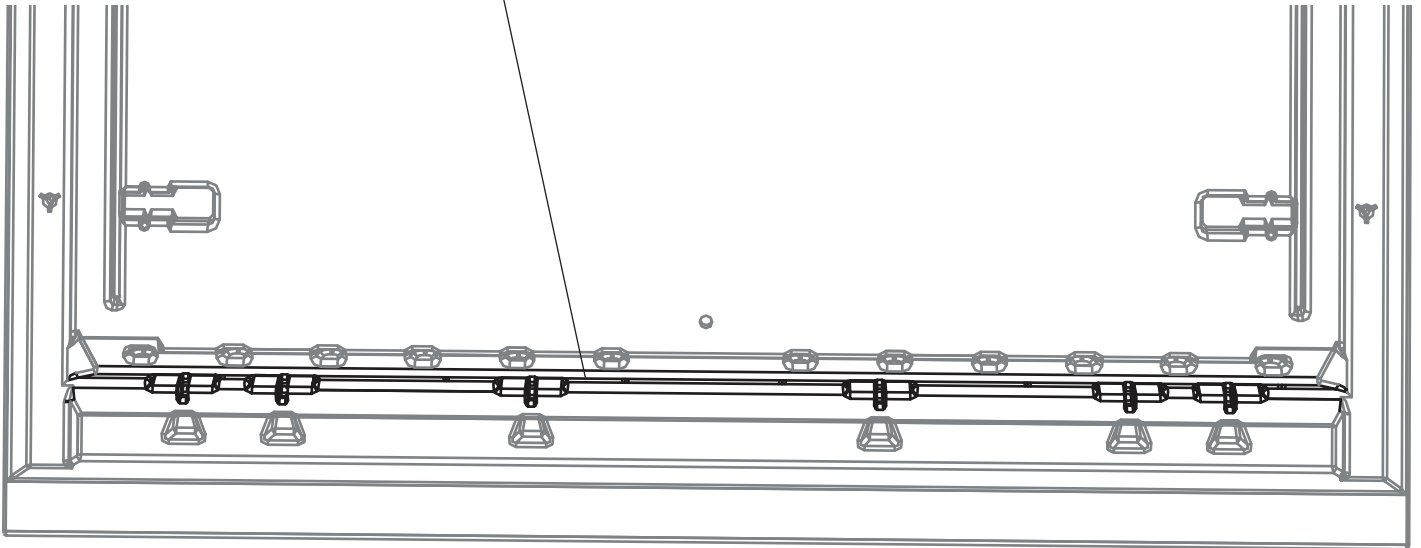
ERFORDERLICHE WERKZEUGE UND HARDWARE / BENODIGDE ONDERDELEN EN BEVESTIGINGSMATERIALEN / KRÆVET REDSKABER OG VÆRKTØJ



ADZ (x4)

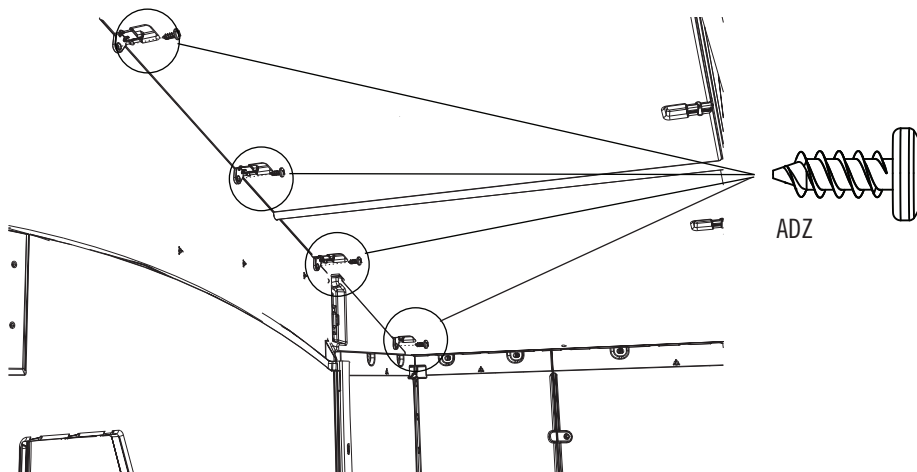
### 10.5

- Der Einschnitt an der Unterseite der Dachplatte wird auf der Oberseite der Wandplatten angebracht.
- De groef langs de onderkant van het dakpaneel gaat over de bovenkant van het wandpaneel.
- Rillen langs med tagpanelets nederste kant skal ligge over vægpanelets overside.



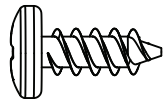
### 10.6

- Die Clips mit den vier Löchern an der Innenseite des Eingangsgiebels zur Deckung bringen und vier (4) **Schrauben (ADZ)** einführen, um den Giebel am der Dachplatte befestigen.
- Lijn de klemmer uit met de gaten aan de binnenkant van de voorgevel en plaats vier (4) **schroeven (ADZ)** om de gevel aan het dakpaneel te bevestigen.
- Sæt klemmerne på linje med hullerne i indgangsgavlens indvendige side og isæt de fire (4) **skruer (ADZ)** for at fastgøre gavlen til tagpanelet.

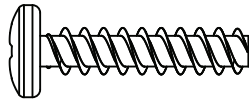


## ► ABSCHNITT 10 (FORTSETZUNG) / HOOFDSTUK 10 (VERVOLG) / SEKTION 10 (FORTSAT)

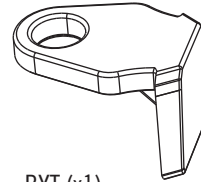
ERFORDERLICHE WERKZEUGE UND HARDWARE / BENODIGDE ONDERDELEN EN BEVESTIGINGSMATERIALEN / KRÆVET REDSKABER OG VÆRKTØJ



ADZ (x4)



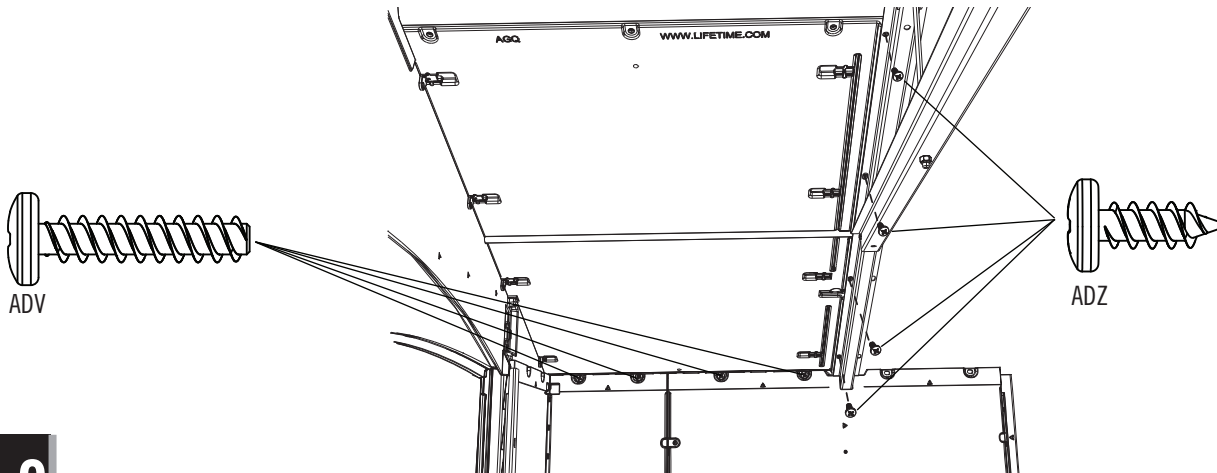
ADV (x4)



BYT (x1)

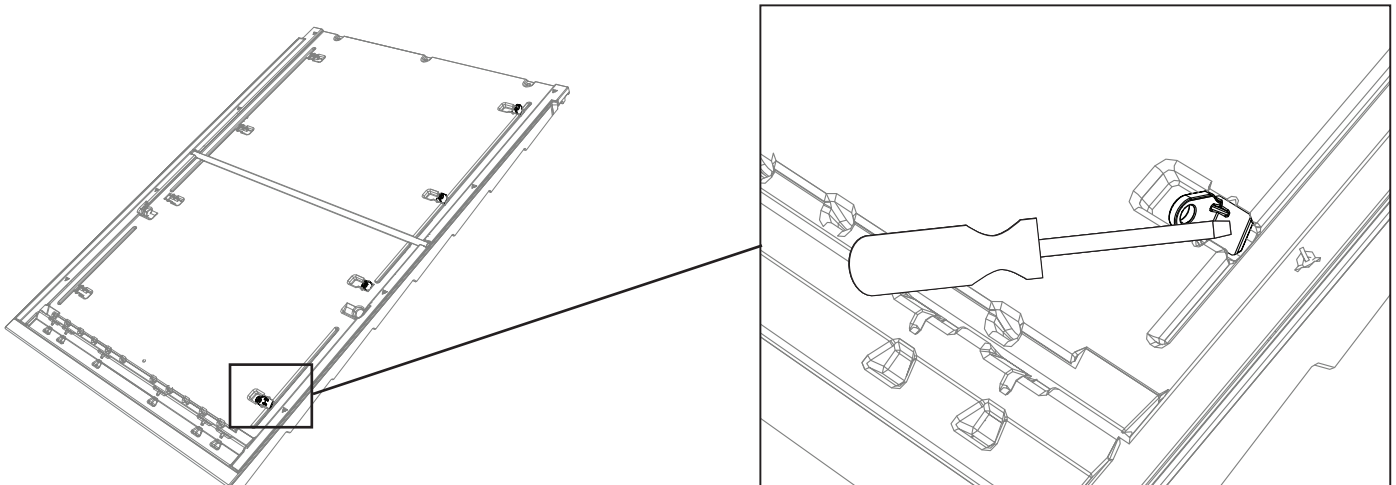
### 10.7

- Vier (4) lange **Schrauben (ADV)** entlang der Oberkante der Wandplatte und vier (4) kurze Schrauben (ADZ) entlang des Fachwerkträgers wie dargestellt einsetzen. Nur die langen **Schrauben (ADV)** entlang der Oberkante der Wandplatte hineinstecken.
- Plaats (4) lange schroeven (ADV) in de bovenrand van het wandpaneel en vier (4) kurte schroeven (ADZ) in de spant zoals aangegeven.
- Isæt fire (4) lange skruer (ADV) langs den øverste kant på vægpanelet samt fire (4) kurte skruer (ADZ) langs gitret som vist.



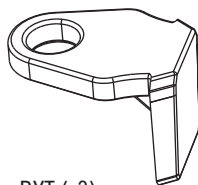
### 10.8

- Die nächste Dachplatte wie dargestellt umgekehrt hinlegen. Einen **Giebel-Clip (BYT)** wie dargestellt ausrichten und in einem Winkel in den ganz unten liegenden Clip-Schlitz einführen. Mit einen Schraubendreher fest nach unten drücken, bis der Clip in Position einrastet.
- Leg het volgende dakpaneel ondersteboven zoals afgebeeld. Richt een **gevelklem (BYT)** zoals weergegeven en plaats deze onder een hoek in de onderste klemgleuf. Gebruik een schroevendraaier om de klem stevig naar beneden op haar plaats te klikken.
- Læg det næste tagpanel med oversiden nedad, som vist. Placér en **gaviklemme (BYT)** som vist og sæt den vinkelret ind i den nederste åbning. Tryk hårdt på den med en skruetrækker for at få den til at klikke på plads.



## ► ABSCHNITT 10 (FORTSETZUNG) / HOOFDSTUK 10 (VERVOLG) / SEKTION 10 (FORTSAT)

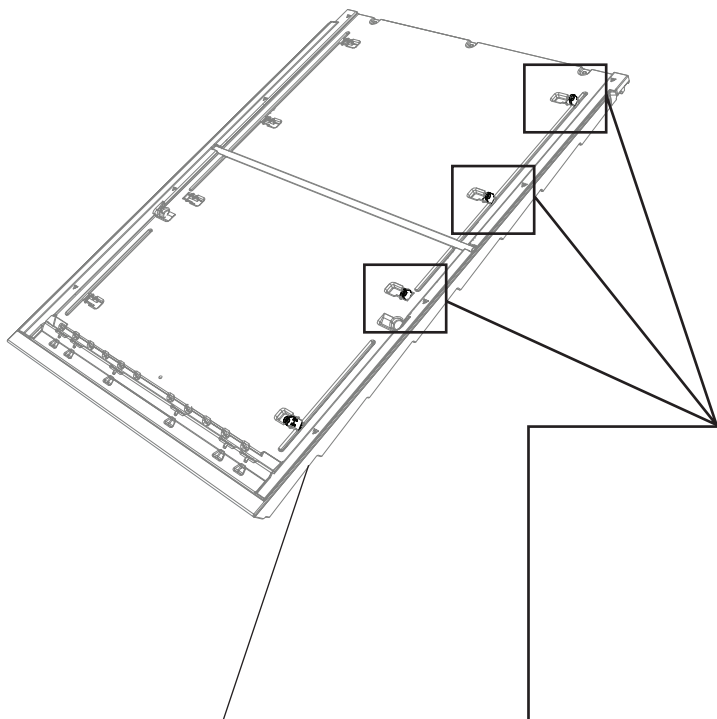
ERFORDERLICHE WERKZEUGE UND HARDWARE / BENODIGDE ONDERDELEN EN BEVESTIGINGSMATERIALEN / KRÆVET REDSKABER OG VÆRKTØJ



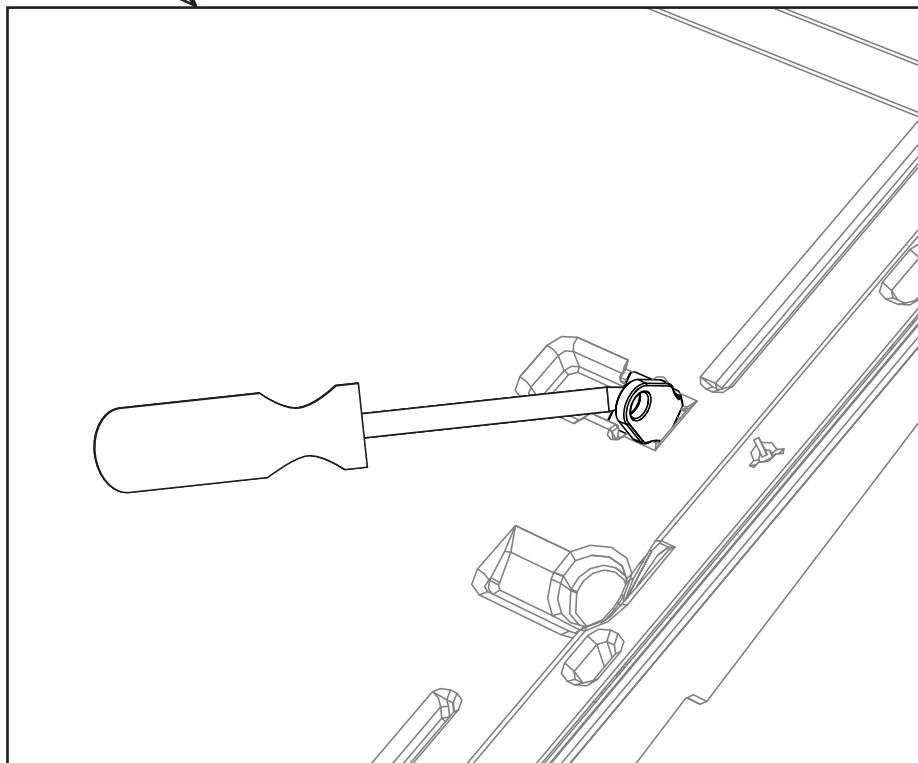
BYT (x3)

### 10.9

- Die nächsten drei **Giebel-Clips (BYT)** wie dargestellt ausrichten und in einem Winkel in die drei obersten Clip-Schlitzte einführen. Mit einem Schraubendreher fest nach unten drücken, bis die Clips in Position einrasten.
- Richt de volgende drie **gevelklemmen (BYT)** zoals weergegeven en plaats ze onder een hoek in de bovenste klemgleuven. Gebruik een schroevendraaier om de klemmen stevig naar beneden op hun plaats te klikken.
- Placér de næste tre **gavklemmer (BYT)** som vist og sæt dem vinkelret ind i de tre øverste åbninger. Tryk hårdt ned på dem med en skruetrækker for at få dem til at klikke på plads.

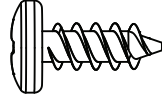


- Die Kante mit den Clips wird am Eingangsgiebel angebracht.
- Deze rand met klemmen gaat tegen de voorgevel.
- Denne kant med klemmerne på skal vende ind mod indgangsgavlén.



## ► ABSCHNITT 10 (FORTSETZUNG) / HOOFDSTUK 10 (VERVOLG) / SEKTION 10 (FORTSAT)

ERFORDERLICHE WERKZEUGE UND HARDWARE / BENODIGDE ONDERDELEN EN BEVESTIGINGSMATERIALEN / KRÆVET REDSKABER OG VÆRKTØJ

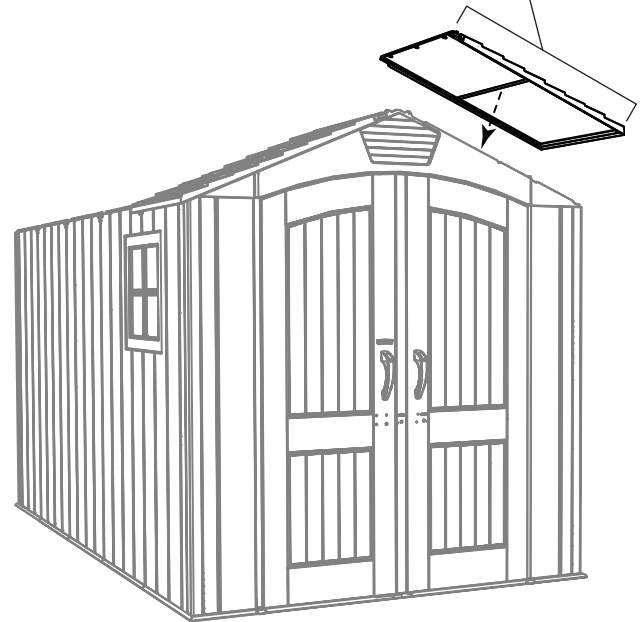


ADZ (x4)

### 10.10

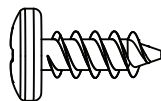
- Die Dachplatte aus den Schritten 10.8–10.9 auf Eingangsgiebel, Wandplatten und Fachwerkträger-Baugruppe anbringen. **Die Giebel-Clips müssen am Eingangsgiebel angebracht werden.**
- Stel het dakpaneel in vanaf stappen 10.8-10.9 op de voorgevel, het wandpaneel en de steunconstructie. **De gevelklemmen moeten tegen de instappevel liggen.**
- Sæt tagpanelet fra trin 10.8–10.9 fast på indgangsgavl, vægpanel og spærkonstruktion. **Gavlklemmerne skal vende ind mod indgangsgavlen.**

- Die Kante mit den Clips wird am Eingangsgiebel angebracht.
- Deze rand met klemmen gaat tegen de voorgevel.
- Denne kant med klemmerne på skal vende ind mod indgangsgavlen.

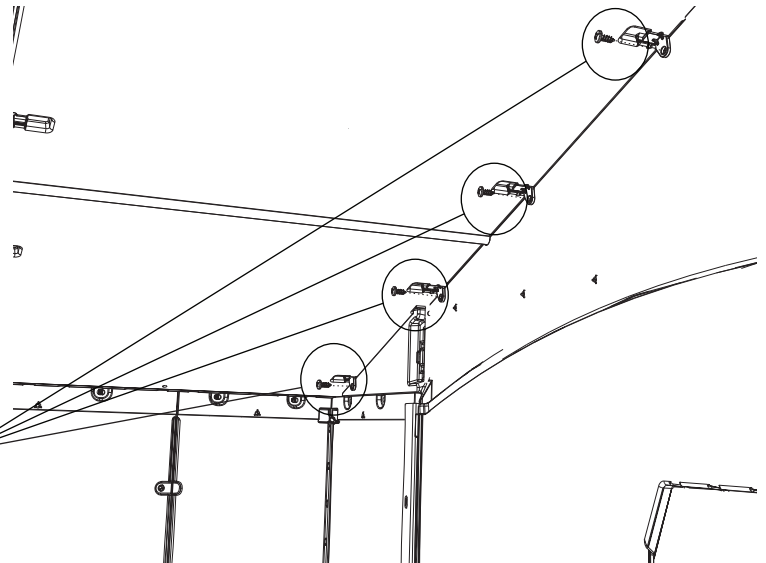


### 10.11

- Die Clips mit den vier Löchern an der Innenseite des Eingangsgiebels zur Deckung bringen und vier (4) **Schrauben (ADZ)** einführen, um den Giebel am der Dachplatte befestigen.
- Lijn de klemmen uit met de gaten aan de binnenkant van de voorgevel en plaats vier (4) **schroeven (ADZ)** om de gevel aan het dakpaneel te bevestigen.
- Sæt klemmerne på linje med hullerne i indgangsgavlens indvendige side og isæt de fire (4) **skruer (ADZ)** for at fastgøre gavlen til tagpanelet.

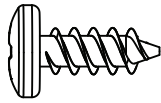


ADZ

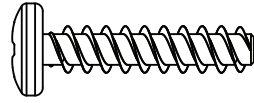


## ► ABSCHNITT 10 (FORTSETZUNG) / HOOFDSTUK 10 (VERVOLG) / SEKTION 10 (FORTSAT)

ERFORDERLICHE WERKZEUGE UND HARDWARE / BENODIGDE ONDERDELEN EN BEVESTIGINGSMATERIALEN / KRÆVET REDSKABER OG VÆRKTØJ



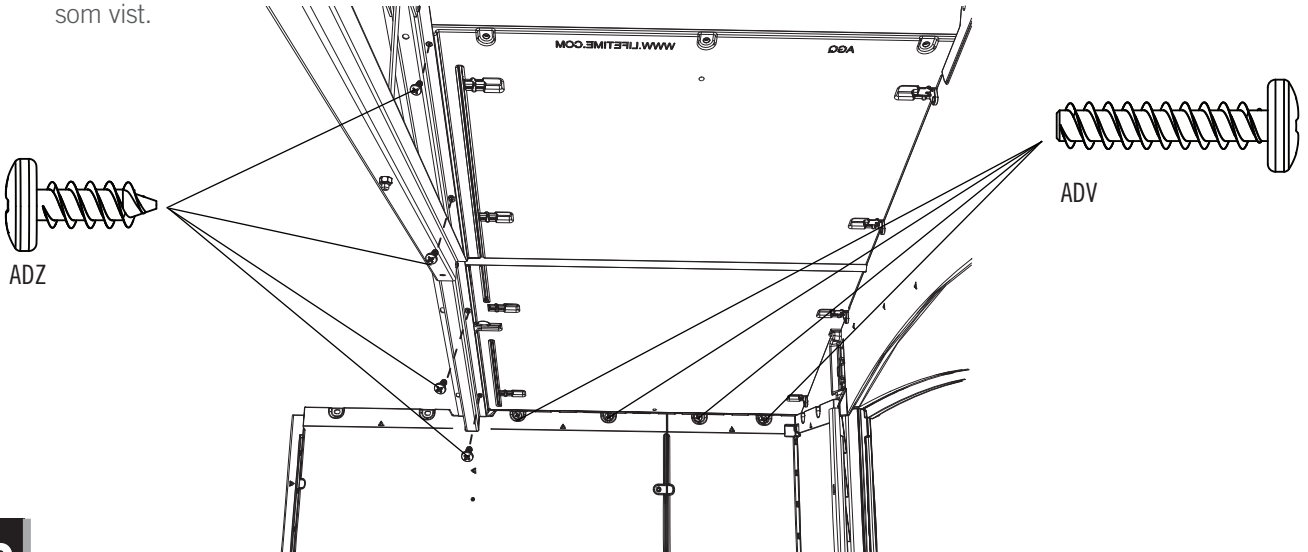
ADZ (x4)



ADV (x4)

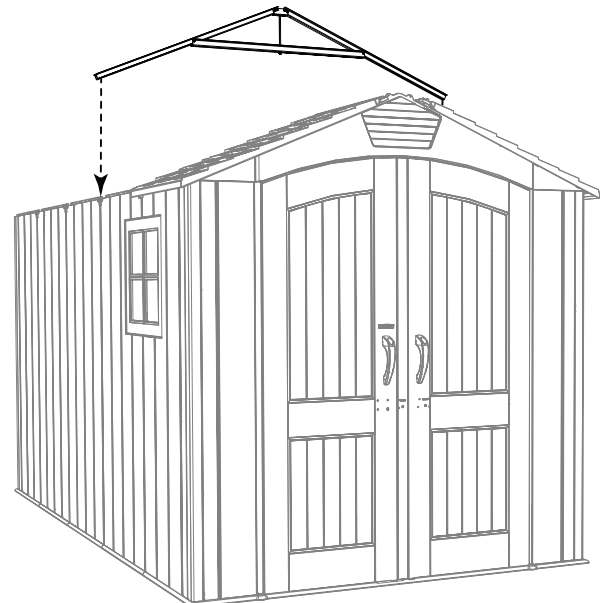
### 10.12

- Vier (4) lange **Schrauben (ADV)** entlang der Oberkante der Wandplatte und vier (4) kurze **Schrauben (ADZ)** entlang des Fachwerkträgers wie dargestellt einsetzen. Nur die langen **Schrauben (ADV)** entlang der Oberkante der Wandplatte hineinstecken.
- Plaats (4) lange **schroeven (ADV)** in de bovenrand van het wandpaneel en vier (4) kurte **schroeven (ADZ)** in de spant zoals aangegeven.
- Isæt fire (4) lange **skruer (ADV)** langs den øverste kant på vægpanelet samt fire (4) kurte **skruer (ADZ)** langs gitret som vist.



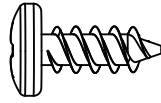
### 10.13

- Fachwerkträger an den zweiten beiden gegenüberliegenden Wandplatten in die Kerben einsetzen.
- Plaats een gemonteerde Spant in de uitsparingen op de tweede twee tegenoverliggende Wandpanelen. Plaats een Dakpaneel op de gevel, het wandpaneel en de Gemonteerde Spant.
- Sæt en gitterdel ind i hakkerne på de to modsatte vægpaneler. Sæt et tagpanel fast på gavl, vægpanel og gitterdel.

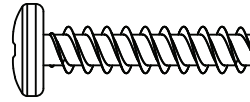


## ► ABSCHNITT 10 (FORTSETZUNG) / HOOFDSTUK 10 (VERVOLG) / SEKTION 10 (FORTSAT)

ERFORDERLICHE WERKZEUGE UND HARDWARE / BENODIGDE ONDERDELEN EN BEVESTIGINGSMATERIALEN / KRÆVET REDSKABER OG VÆRKTØJ



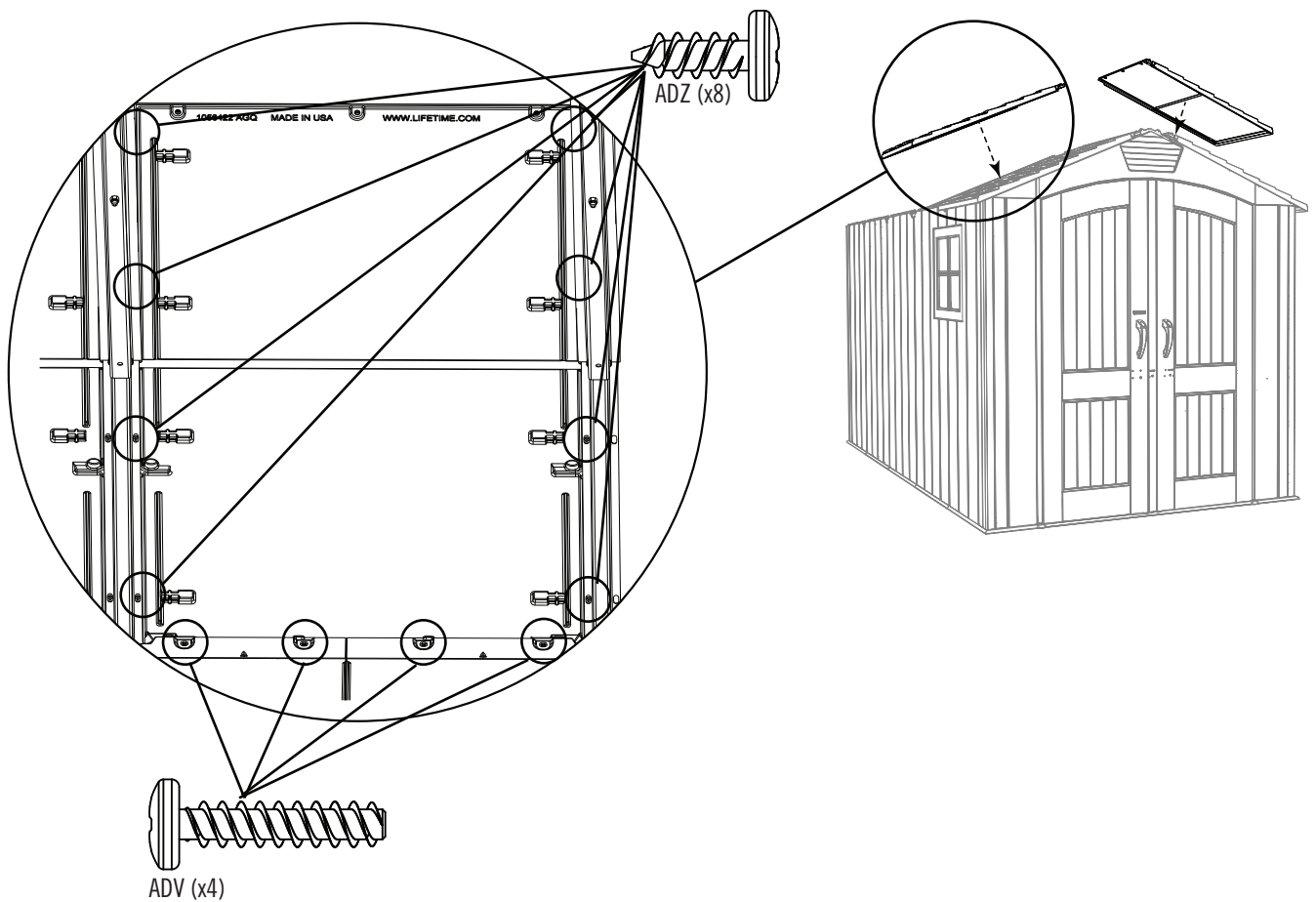
ADZ (x8)



ADV (x4)

### 10.14

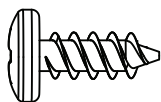
- Eine Dachplatte auf Giebel, Wandplatten und Fachwerkträger einsetzen. **Nur die langen Schrauben (ADV) entlang der Oberkante der Wandplatte hineinstecken.**
- Plaats een dakpaneel op het wandpaneel en de gemonteerde spant. **Plaats alleen de lange schroeven (ADV) in de bovenrand van het wandpaneel.**
- Sæt et tagpanel fast på vægpanel og gitterdel. **Isæt kun de lange skruer (ADV) langs den øverste del af vægpanelet.**



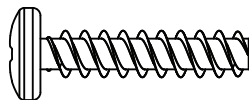


## ► ABSCHNITT 10 (FORTSETZUNG) / HOOFDSTUK 10 (VERVOLG) / SEKTION 10 (FORTSAT)

ERFORDERLICHE WERKZEUGE UND HARDWARE / BENODIGDE ONDERDELEN EN BEVESTIGINGSMATERIALEN / KRÆVET REDSKABER OG VÆRKTØJ



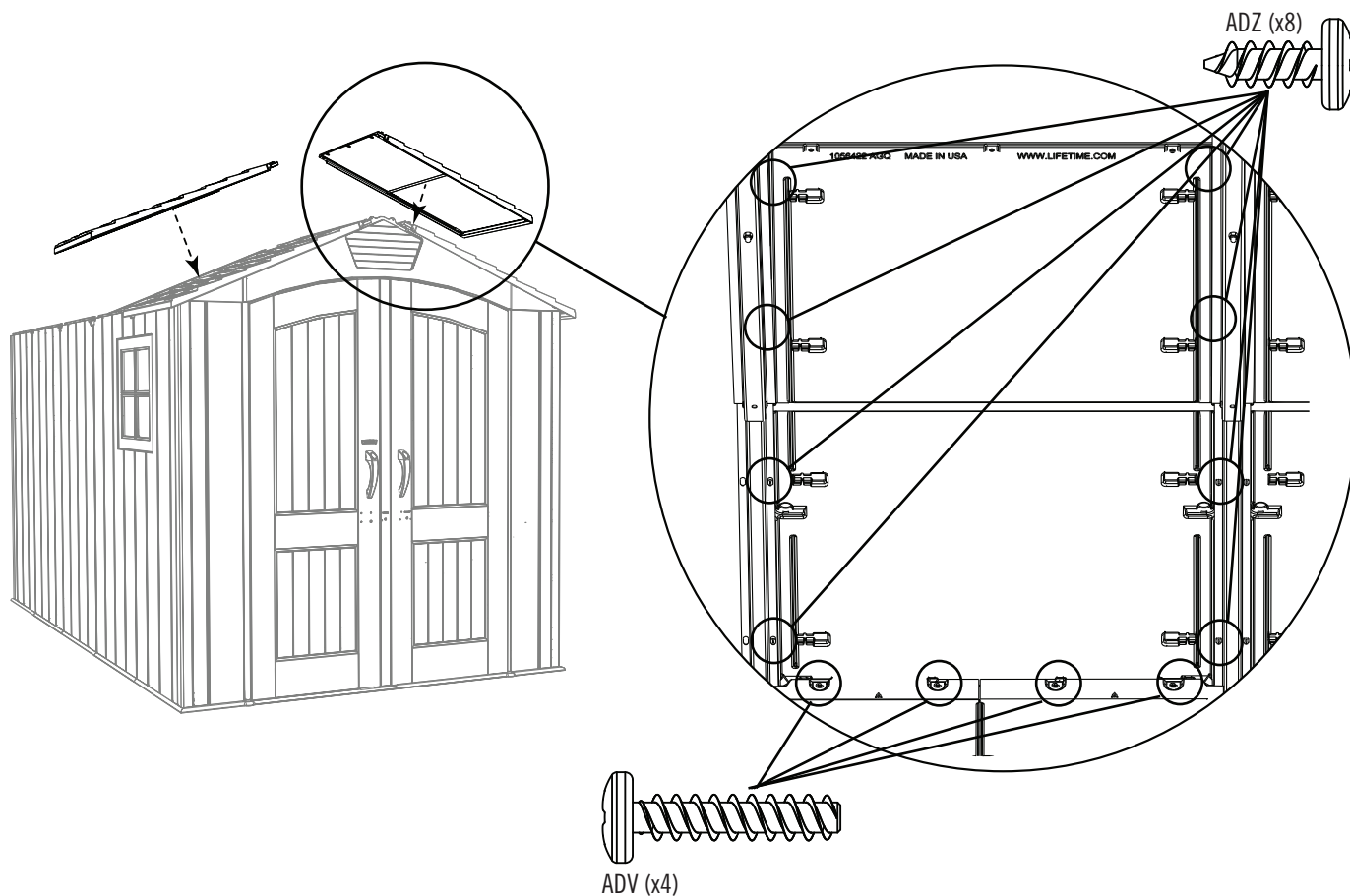
ADZ (x8)



ADV (x4)

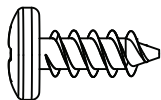
### 10.15

- Wiederholen Sie den letzten Schritt für die gegenüberliegenden Dachplatten. **Nur die langen Schrauben (ADV) entlang der Oberkante der Wandplatte hineinstecken.**
- Herhaal de laatste stap voor het tegenoverliggende dakpaneel. **Plaats alleen de lange schroeven (ADV) in de bovenrand van het wandpaneel.**
- Gentag det sidste trin for det modsatte tagpanel. **Isæt kun de lange skruer (ADV) langs den øverste del af vægpanelet.**

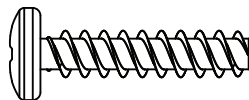


## ► ABSCHNITT 10 (FORTSETZUNG) / HOOFDSTUK 10 (VERVOLG) / SEKTION 10 (FORTSAT)

ERFORDERLICHE WERKZEUGE UND HARDWARE / BENODIGDE ONDERDELEN EN BEVESTIGINGSMATERIALEN / KRÆVET REDSKABER OG VÆRKTØJ



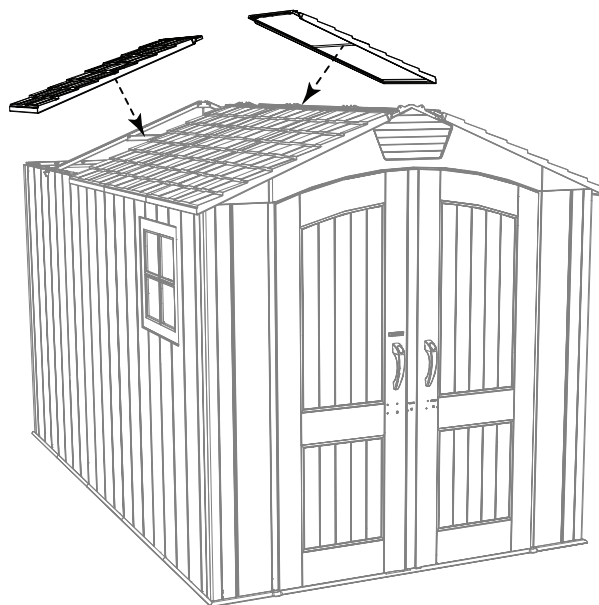
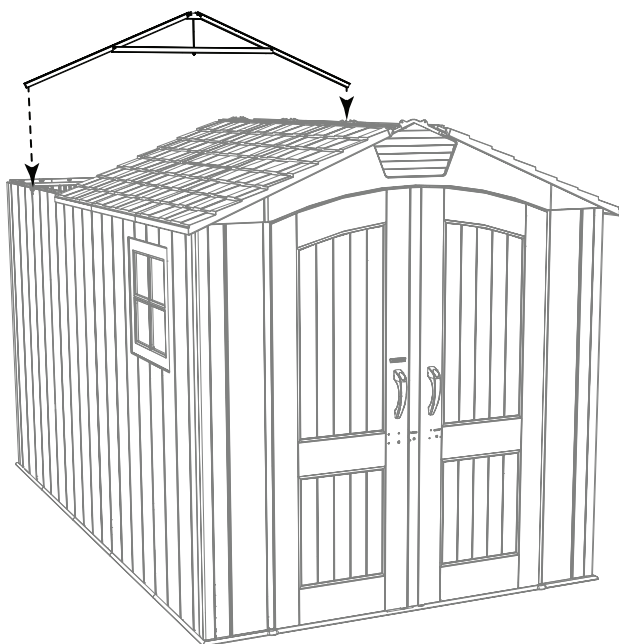
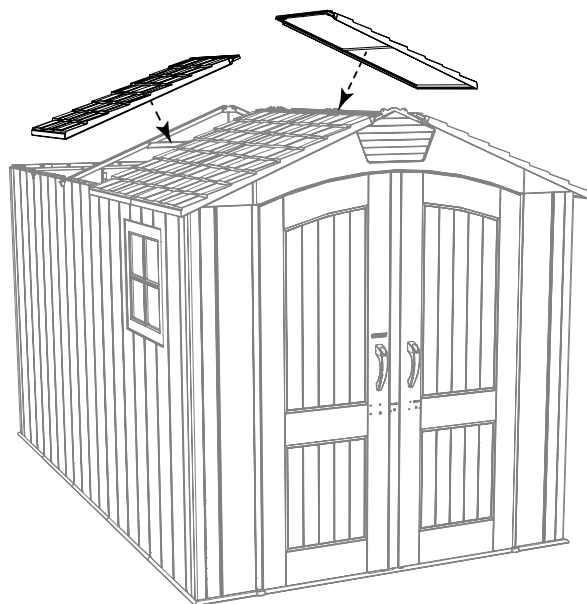
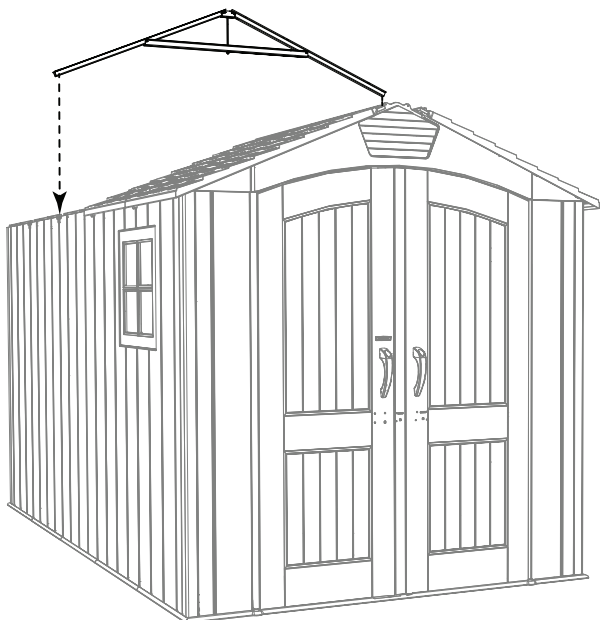
ADZ (x32)



ADV (x16)

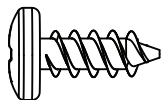
### 10.16

- Wiederholen Sie die Schritte 10.13–10.15.
- Herhaal stap 10.13–10.15 twee keer.
- Gentag trin 10.13–10.15 to gange.



## ► ABSCHNITT 10 (FORTSETZUNG) / HOOFDSTUK 10 (VERVOLG) / SEKTION 10 (FORTSAT)

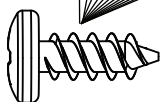
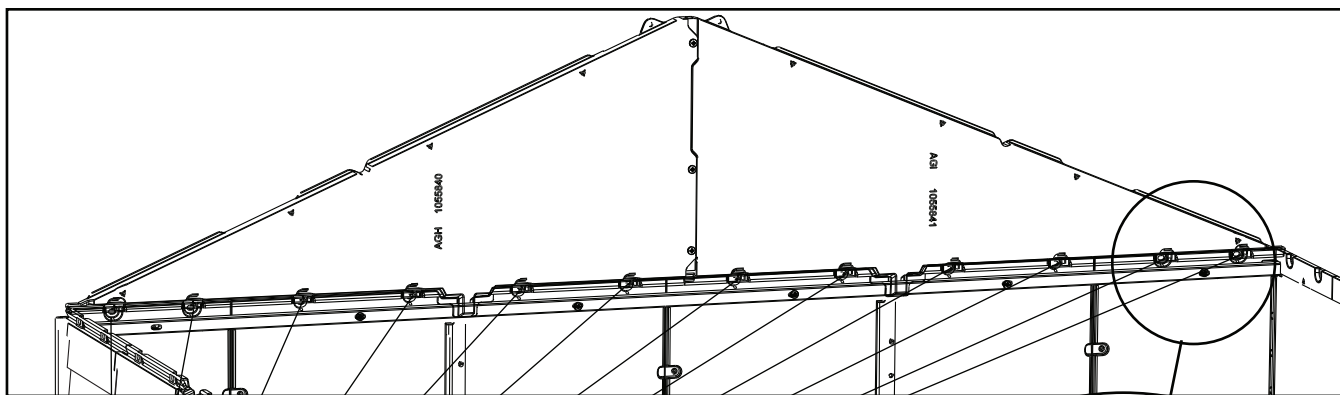
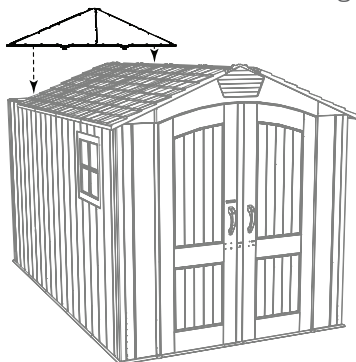
ERFORDERLICHE WERKZEUGE UND HARDWARE / BENODIGDE ONDERDELEN EN BEVESTIGINGSMATERIALEN / KRÆVET REDSKABER OG VÆRKTØJ



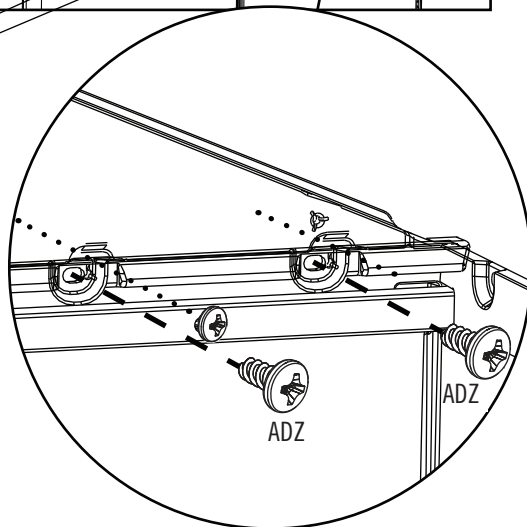
ADZ (x12)

### 10.17

- Befestigen Sie das hintere Giebelbauteil mit zwölf (12) **Schrauben (ADZ)** an den Oberkanten der hinteren Wandpaneele.
- Plaats het achterpaneel op de achterste wandpanelen en bevestig het met (12) **schroeven (ADZ)**.
- Placer den bageste gavlj på de bageste vægpaneler, og fastgør dem med tolv (12) **skruer (ADZ)**.

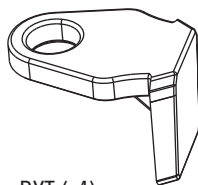


ADZ



## ► ABSCHNITT 10 (FORTSETZUNG) / HOOFDSTUK 10 (VERVOLG) / SEKTION 10 (FORTSAT)

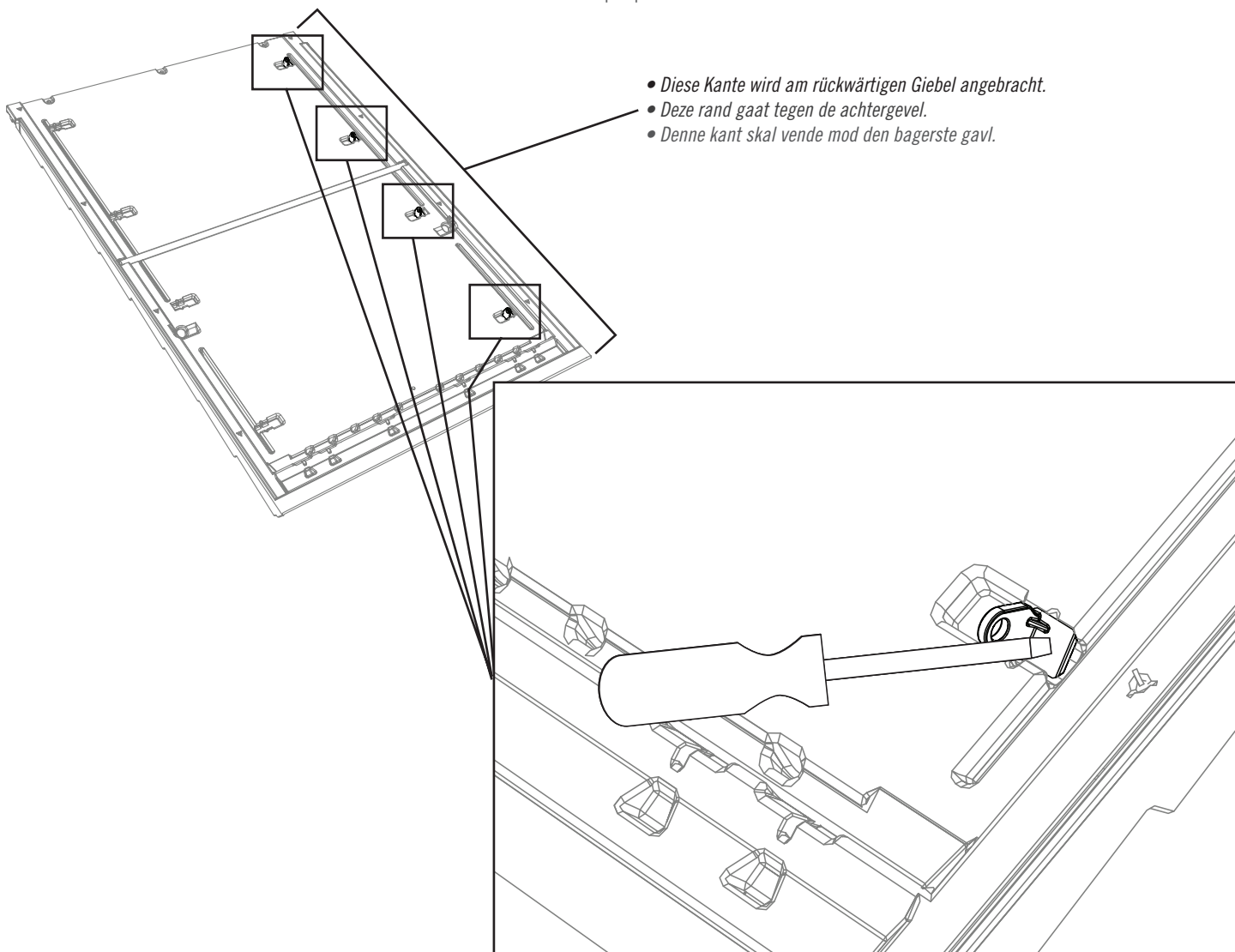
ERFORDERLICHE WERKZEUGE UND HARDWARE / BENODIGDE ONDERDELEN EN BEVESTIGINGSMATERIALEN / KRÆVET REDSKABER OG VÆRKTØJ



BYT (x4)

### 10.18

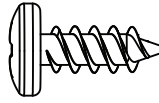
- Eine Dachplatte wie dargestellt umgekehrt hinlegen. Vier (4) **Giebel-Clips (BYT)** wie dargestellt ausrichten und in einem Winkel in die vier Schlitze entlang der Kante der Dachplatte einführen. **Alle vier Clips in die gleiche Richtung ausrichten.** Mit einen Schraubendreher fest nach unten drücken, bis die Clips in Position einrasten.
- Leg een dakpaneel ondersteboven zoals afgebeeld. Richt vier (4) **gevelklemmen (BYT)** zoals afgebeeld en plaats ze onder een hoek in de vier gleuven langs de rand van het dakpaneel. **Richt alle vier de klemmen op dezelfde manier.** Gebruik een schroevendraaier om de klemmen stevig naar beneden op hun plaats te klikken.
- Læg et tagpanel med oversiden nedad, som vist. Placér fire (4) **gavlklemmer (BYT)** som vist og sæt dem vinkelret ind i de fire åbninger langs med tagpanelets kant. **Sørg for at alle klemmer vender samme vej.** Tryk hårdt ned på dem med en skruetrækker for at få dem til at klikke på plads.



- Diese Kante wird am rückwärtigen Giebel angebracht.
- Deze rand gaat tegen de achtergevel.
- Denne kant skal vende mod den bagerste gavl.

## ► ABSCHNITT 10 (FORTSETZUNG) / HOOFDSTUK 10 (VERVOLG) / SEKTION 10 (FORTSAT)

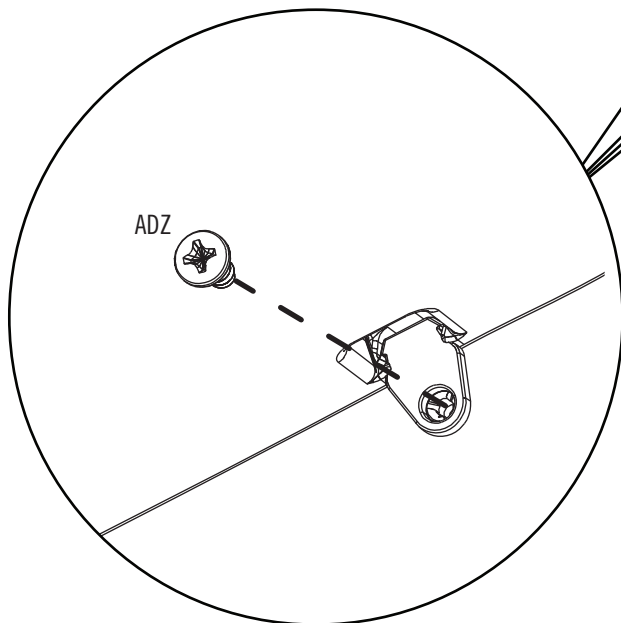
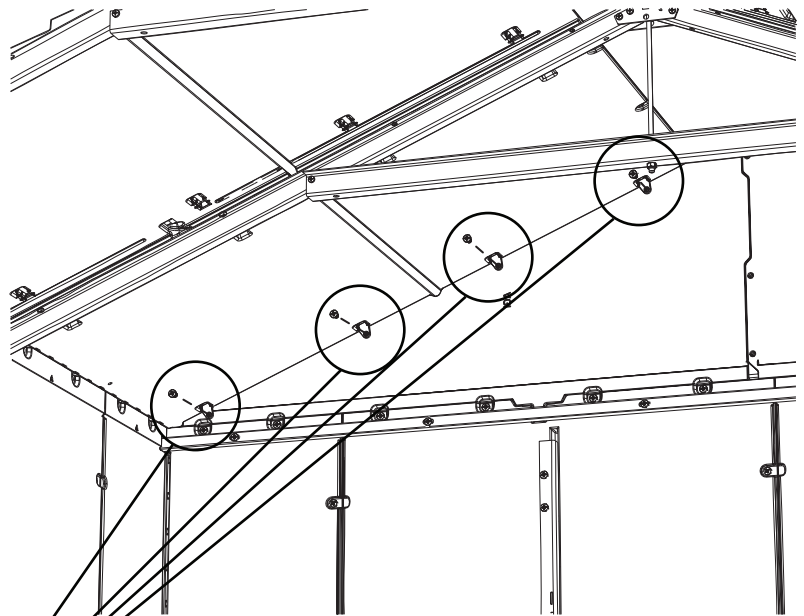
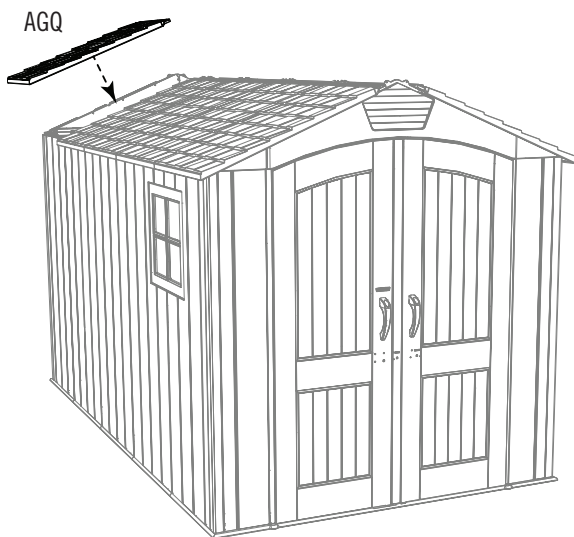
ERFORDERLICHE WERKZEUGE UND HARDWARE / BENODIGDE ONDERDELEN EN BEVESTIGINGSMATERIALEN / KRÆVET REDSKABER OG VÆRKTØJ



ADZ (x4)

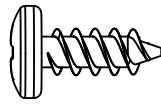
### 10.19

- Die Dachplatte aus dem Schritt 10.18 auf Giebel, Wandplatte und Fachwerkträger-Baugruppe aufsetzen. Mit vier (4) **Schrauben (ADZ)** am Giebel befestigen. **Die Clips werden am Giebel angebracht.**
- Stel het dakpaneel in vanaf stappen 10.18 op de gevel, het wandpaneel en de steunconstructie. Maak met vier (4) **schroeven (ADZ)** vast op de gevel. **De klemmen gaan tegen de gevel aan.**
- Sæt tagpanelet fra trin 10.18 fast på gavl, vægpanel og spærkonstruktion. Fastgør det til gavlen med fire (4) **skruer (ADZ)**. **Klemmerne skal vende ind mod gavlen.**

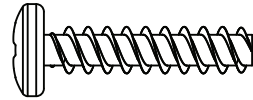


## ► ABSCHNITT 10 (FORTSETZUNG) / HOOFDSTUK 10 (VERVOLG) / SEKTION 10 (FORTSAT)

ERFORDERLICHE WERKZEUGE UND HARDWARE / BENODIGDE ONDERDELEN EN BEVESTIGINGSMATERIALEN / KRÆVET REDSKABER OG VÆRKTØJ



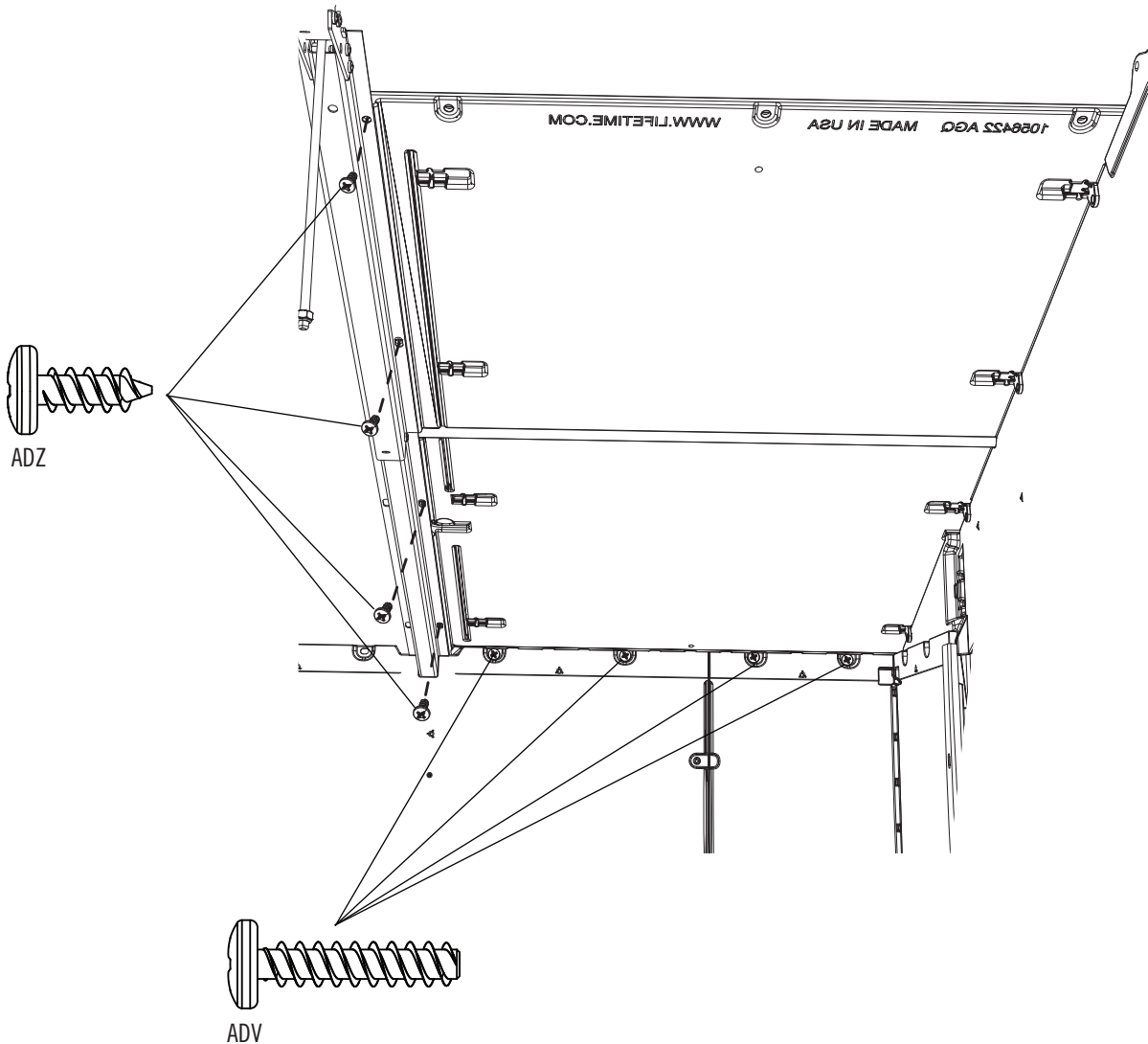
ADZ (x4)



ADV (x4)

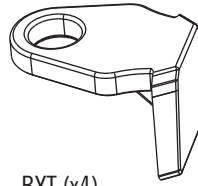
### 10.20

- Vier (4) lange **Schrauben (ADV)** entlang der Oberkante der Wandplatte und vier (4) kurze **Schrauben (ADZ)** entlang des Fachwerkträgers wie dargestellt einsetzen. **Nur die langen Schrauben (ADV) entlang der Oberkante der Wandplatte hineinstecken.**
- Plaats (4) lange schroeven (ADV) in de bovenrand van het wandpaneel en vier (4)  korte schroeven (ADZ) in de Spant zoals aangegeven. **Plaats alleen de lange schroeven (ADV) in de bovenrand van het wandpaneel.**
- Isæt fire (4) lange skruer (ADV) langs den øverste kant på vægpanelet samt fire (4) korte skruer (ADZ) langs gitret som vist. **Isæt kun de lange skruer (ADV) langs den øverste del af vægpanelet.**



## ► ABSCHNITT 10 (FORTSETZUNG) / HOOFDSTUK 10 (VERVOLG) / SEKTION 10 (FORTSAT)

ERFORDERLICHE WERKZEUGE UND HARDWARE / BENODIGDE ONDERDELEN EN BEVESTIGINGSMATERIALEN / KRÆVET REDSKABER OG VÆRKTØJ

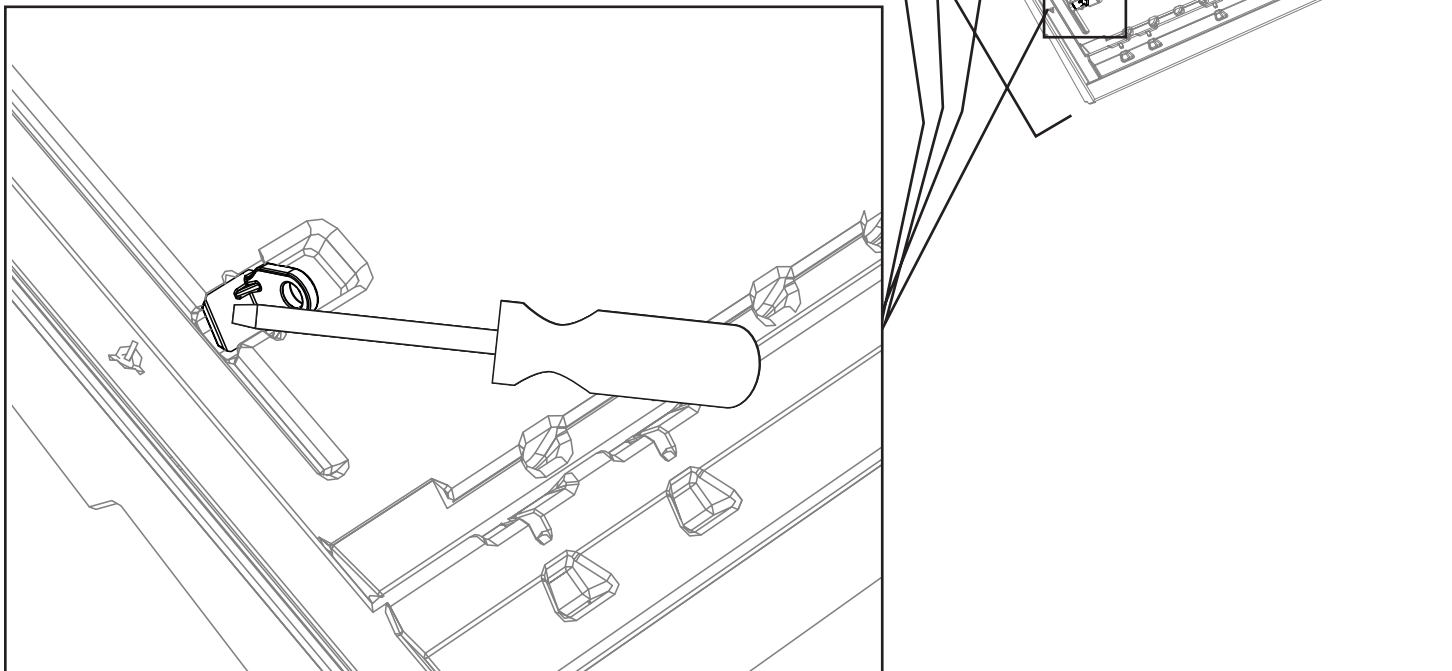


BYT (x4)

### 10.21

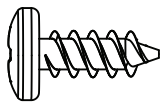
- Eine Dachplatte wie dargestellt umgekehrt hinlegen. Vier (4) **Giebel-Clips (BYT)** wie dargestellt ausrichten und in einem Winkel in die vier Schlitzte entlang der Kante der Dachplatte einführen. **Alle vier Clips in die gleiche Richtung ausrichten.** Mit einen Schraubendreher fest nach unten drücken, bis die Clips in Position einrasten.
- Leg een dakpaneel ondersteboven zoals afgebeeld. Richt vier (4) **gevelklemmen (BYT)** zoals afgebeeld en plaats ze onder een hoek in de vier gleuven langs de rand van het dakpaneel. **Richt alle vier de klemmen op dezelfde manier.** Gebruik een schroevendraaier om de klemmen stevig naar beneden op hun plaats te klikken.
- Læg et tagpanel med oversiden nedad, som vist. Placér fire (4) **gavklemmer (BYT)** som vist og sæt dem vinkelret ind i de fire åbninger langs med tagpanelets kant. **Sørg for at alle klemmer vender samme vej.** Tryk hårdt ned på dem med en skruetrækker for at få dem til at klikke på plads.

- *Diese Kante wird am rückwärtigen Giebel angebracht.*
- *Deze rand gaat tegen de achtergevel.*
- *Denne kant skal vende mod den bagerste gavl.*



## ► ABSCHNITT 10 (FORTSETZUNG) / HOOFDSTUK 10 (VERVOLG) / SEKTION 10 (FORTSAT)

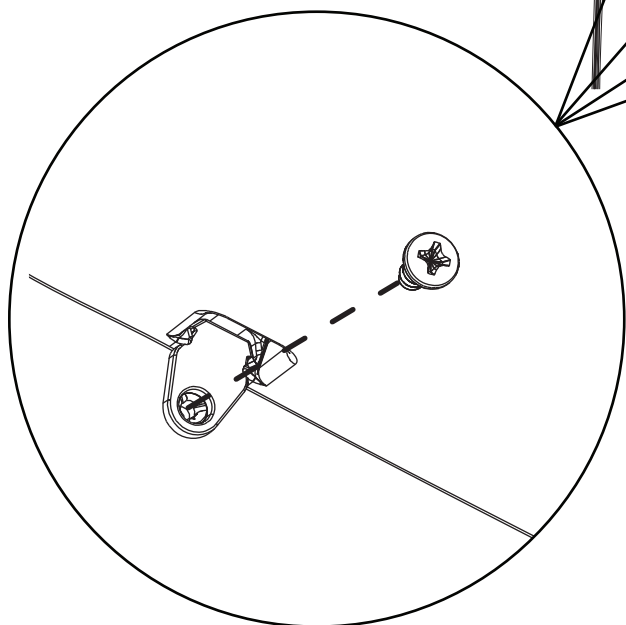
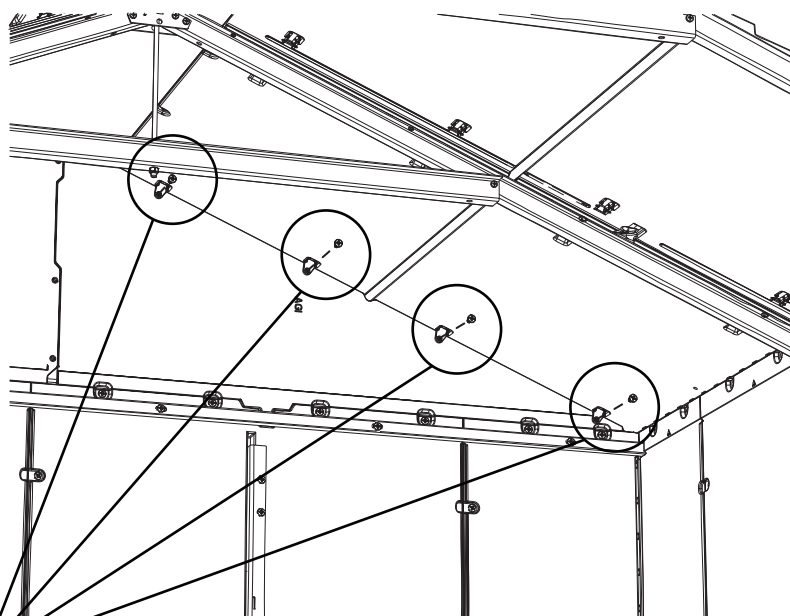
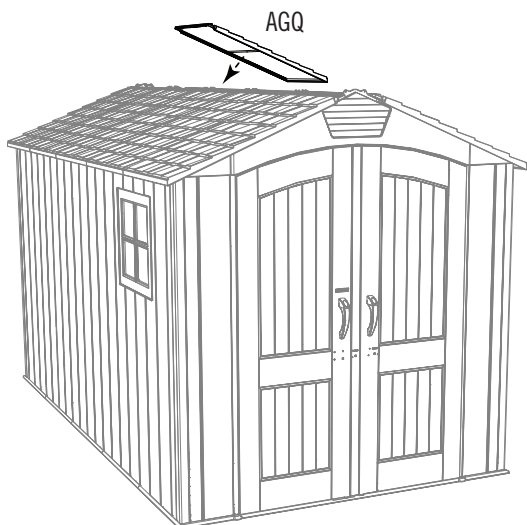
ERFORDERLICHE WERKZEUGE UND HARDWARE / BENODIGDE ONDERDELEN EN BEVESTIGINGSMATERIALEN / KRÆVET REDSKABER OG VÆRKTØJ



ADZ (x4)

### 10.22

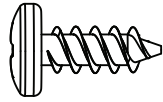
- Die Dachplatte auf Giebel, Wandplatten und Fachwerkträger-Baugruppe aufsetzen. Die **Clips (BYT)** wie in dieser Abbildung dargestellt ausrichten und die **Schrauben (ADZ)** in die angegebenen Positionen einführen.
- Plaats het dakpaneel op de gevel, het wandpaneel en de steunconstructie. Richt de **klemmen (BYT)** zoals weergegeven in deze afbeelding en plaats de **schroeven (ADZ)** op de aangegeven locaties.
- Sæt tagpanelet fast på gavl, vægpanel og spærkonstruktion. Placér **gavlklemmer (BYT)** som vist på billedet og sæt **skruerne (ADZ)** i på de viste steder.



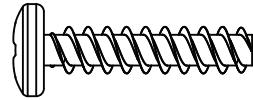


## ► ABSCHNITT 10 (FORTSETZUNG) / HOOFDSTUK 10 (VERVOLG) / SEKTION 10 (FORTSAT)

ERFORDERLICHE WERKZEUGE UND HARDWARE / BENODIGDE ONDERDELEN EN BEVESTIGINGSMATERIALEN / KRÆVET REDSKABER OG VÆRKTØJ



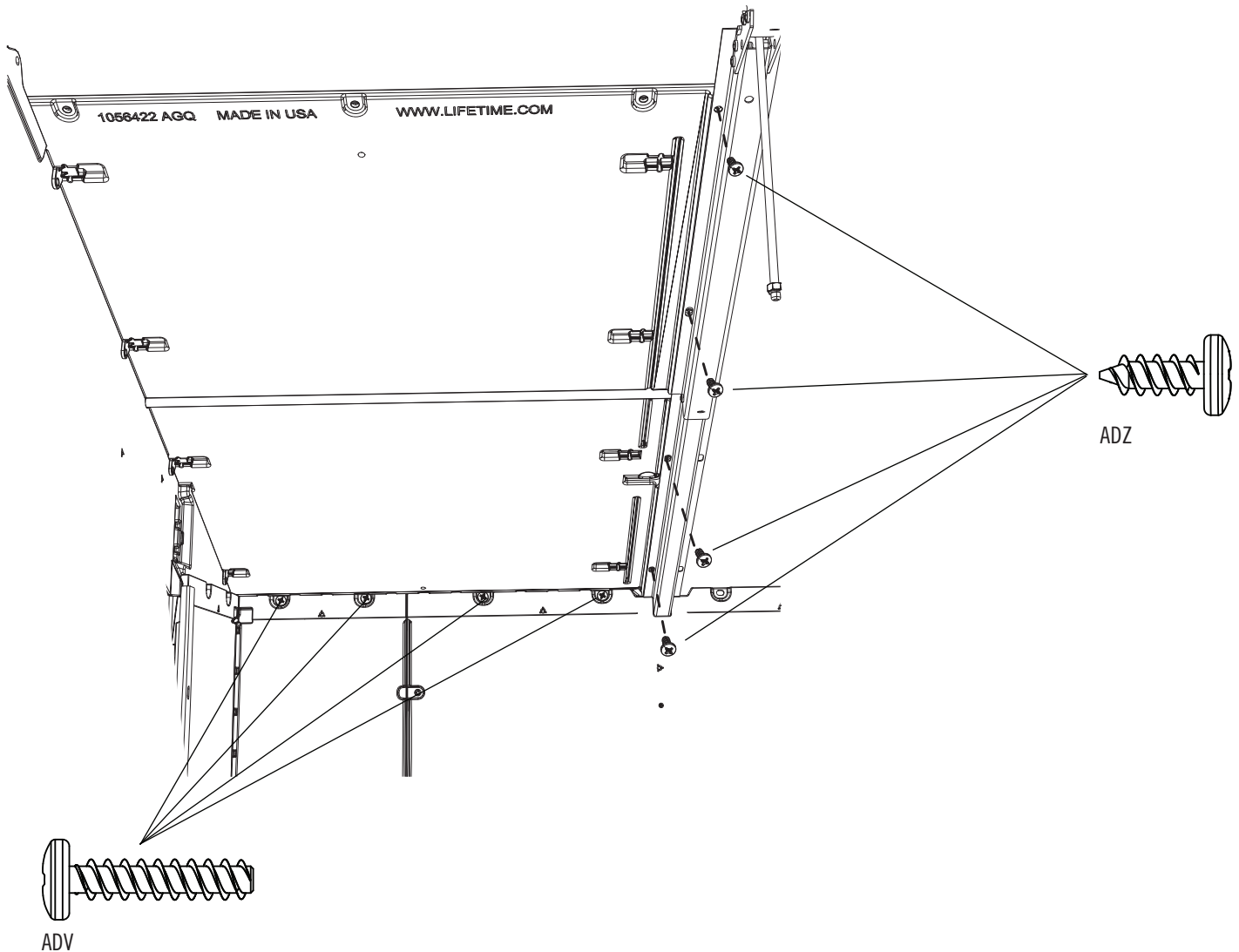
ADZ (x4)



ADV (x4)

### 10.23

- Vier (4) lange **Schrauben (ADV)** entlang der Oberkante der Wandplatte und vier (4) kurze Schrauben (ADZ) entlang des Fachwerkträgers wie dargestellt einsetzen. Nur die langen **Schrauben (ADV)** entlang der Oberkante der Wandplatte hineinstecken.
- Plaats (4) lange schroeven (ADV) in de bovenrand van het wandpaneel en vier (4) korte schroeven (ADZ) in de spant zoals aangegeven. Plaats alleen de lange schroeven (ADV) in de bovenrand van het wandpaneel.
- Isæt fire (4) lange skruer (ADV) langs den øverste kant på vægpanelet samt fire (4) korte skruer (ADZ) langs gitret som vist. Isæt kun de lange **skruer (ADV)** langs den øverste del af vægpanelet.



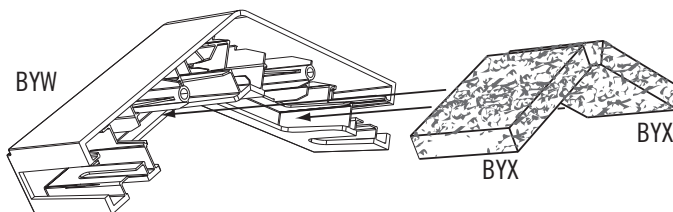
## ► ABSCHNITT 10 (FORTSETZUNG) / HOOFDSTUK 10 (VERVOLG) / SEKTION 10 (FORTSAT)

ERFORDERLICHE WERKZEUGE UND HARDWARE / BENODIGDE ONDERDELEN EN BEVESTIGINGSMATERIALEN / KRÆVET REDSKABER OG VÆRKTØJ



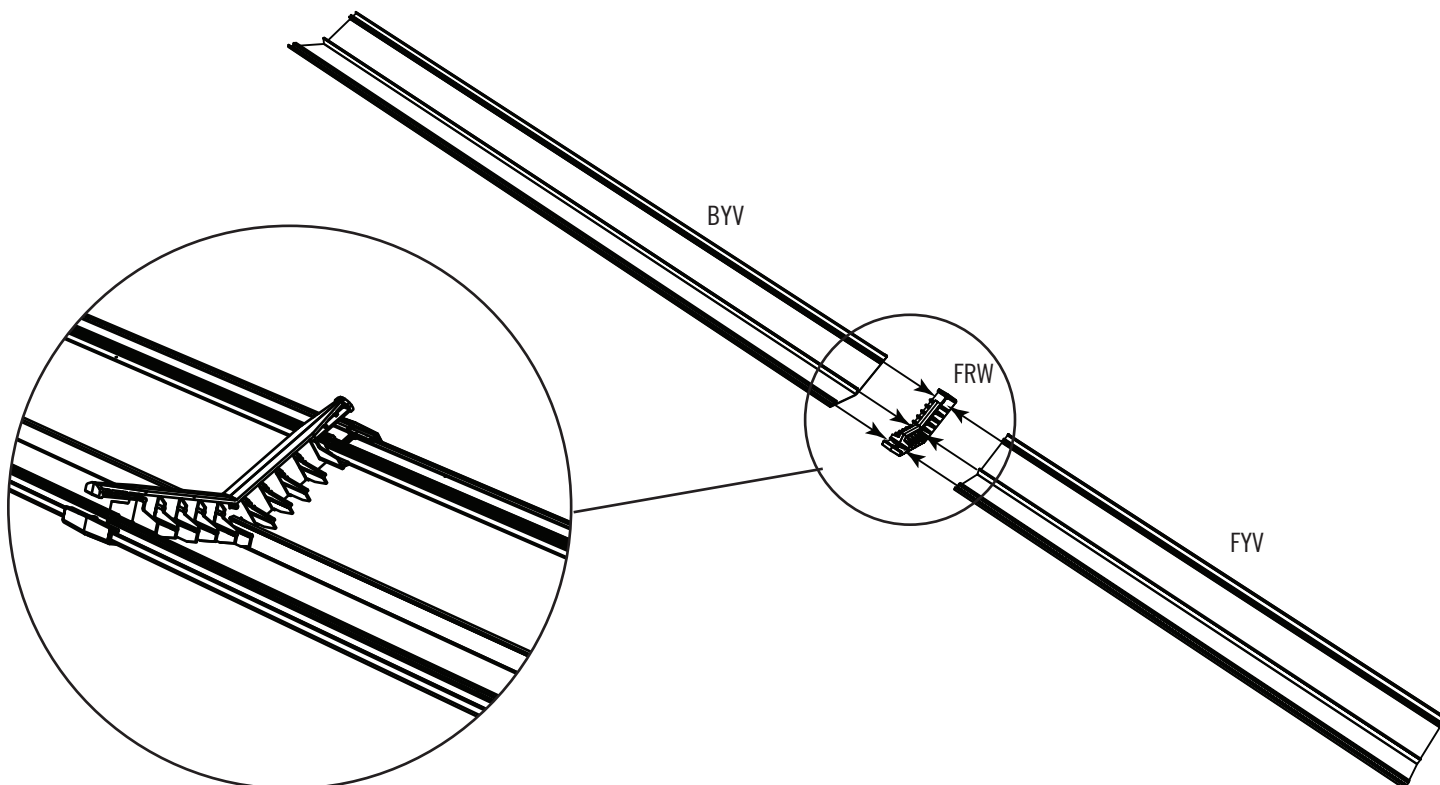
### 10.24

- Stecken Sie zwei (2) **Dachabschlussblendenfilter (BYX)** in den Einschub an einer **Dachabschlussblende (BYW)**, wie hier dargestellt. **Wiederholen Sie diesen Schritt für die andere Dachabschlussblende.**
- Plaats (2) stukken **schuim (BYX)** in elke **afdekkap (BYW)** zoals afgebeeld. **Er zijn twee afdekkappen.**
- Isæt to (2) stykke **skum (BYX)** i hver **endehætte (BYW)** som vist. **Der er to endehætter.**



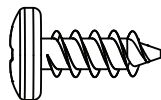
### 10.25

- Die Enden der zwei **Dachfenster (BYV und FYV)** in das **Verbindungsstück (FRW)** wie dargestellt einführen.
- Schuif de uiteinden van de drie **lichtkoepels (BYV en FYV)** in de **connector (FRW)** zoals aangegeven.
- Indsæt enderne af de tre **skylight (BYV og FYV)** i **konnektoren (FRW)** som vist.



## ► ABSCHNITT 10 (FORTSETZUNG) / HOOFDSTUK 10 (VERVOLG) / SEKTION 10 (FORTSAT)

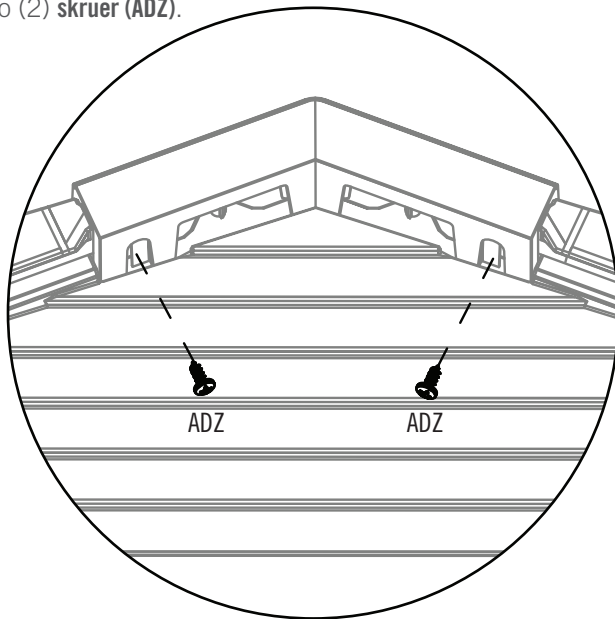
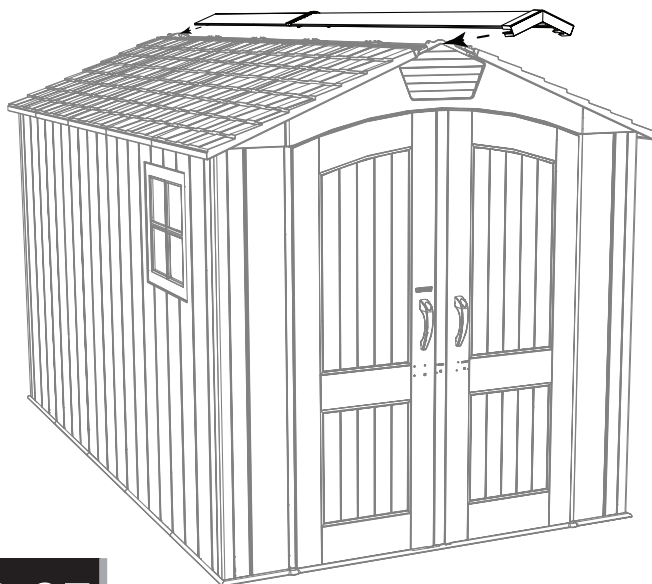
ERFORDERLICHE WERKZEUGE UND HARDWARE / BENODIGDE ONDERDELEN EN BEVESTIGINGSMATERIALEN / KRÆVET REDSKABER OG VÆRKTØJ



ADZ (x4)

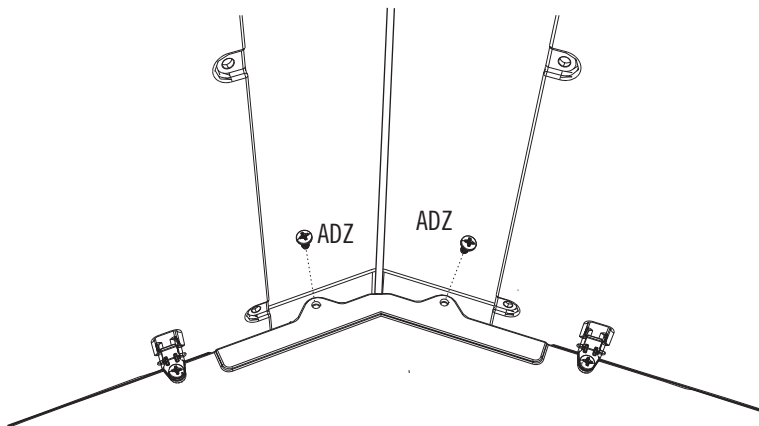
### 10.26

- Befestigen Sie die Dachabschlussblende an der Vorderseite des Gartenschuppens mit zwei (2) **Schrauben (ADZ)** an den beiden vorderen Dachpaneelen.
- Verbind de afdekkap aan de buitenzijde van de schuur met twee (2) **schroeven (ADZ)**.
- Monter endehætten på ydersiden af skuret ved brug af to (2) **skruer (ADZ)**.



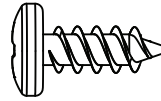
### 10.27

- Befestigen Sie die Dachabschlussblende mit zwei (2) **Schrauben (ADZ)** am Eingangsgiebel.
- Verbind de afdekkap aan de binnenzijde van de schuur met twee (2) **schroeven (ADZ)**.
- Monter endehætten på indersiden af skuret ved brug af to (2) **skruer (ADZ)**.



## ► ABSCHNITT 10 (FORTSETZUNG) / HOOFDSTUK 10 (VERVOLG) / SEKTION 10 (FORTSAT)

ERFORDERLICHE WERKZEUGE UND HARDWARE / BENODIGDE ONDERDELEN EN BEVESTIGINGSMATERIALEN / KRÆVET REDSKABER OG VÆRKTØJ

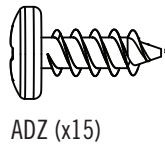


ADZ (x30)

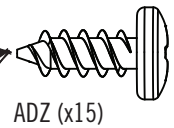
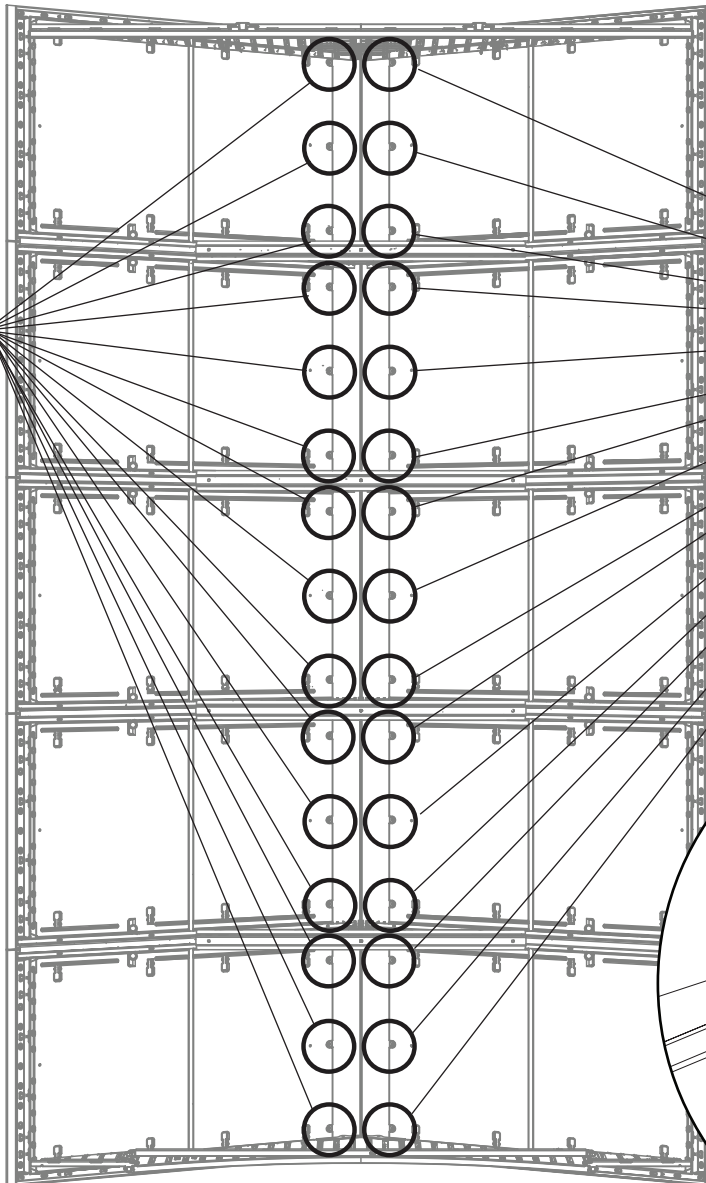
### 10.28



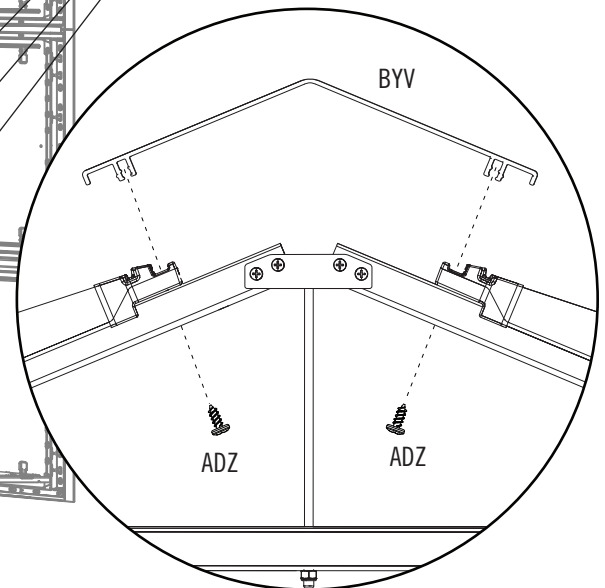
- Befestigen Sie das Dachfenster an den Dachpaneelen mit dreißig (30) **Schrauben (ADZ)**.
- Maak het dakraam vast aan de dakpanelen met dertig (30) **schroeven (ADZ)**.
- Monter skylight på tagpanelerne ved brug af tredive (30) **skruer (ADZ)**.



ADZ (x15)

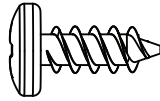


ADZ (x15)



## ► ABSCHNITT 10 (FORTSETZUNG) / HOOFDSTUK 10 (VERVOLG) / SEKTION 10 (FORTSAT)

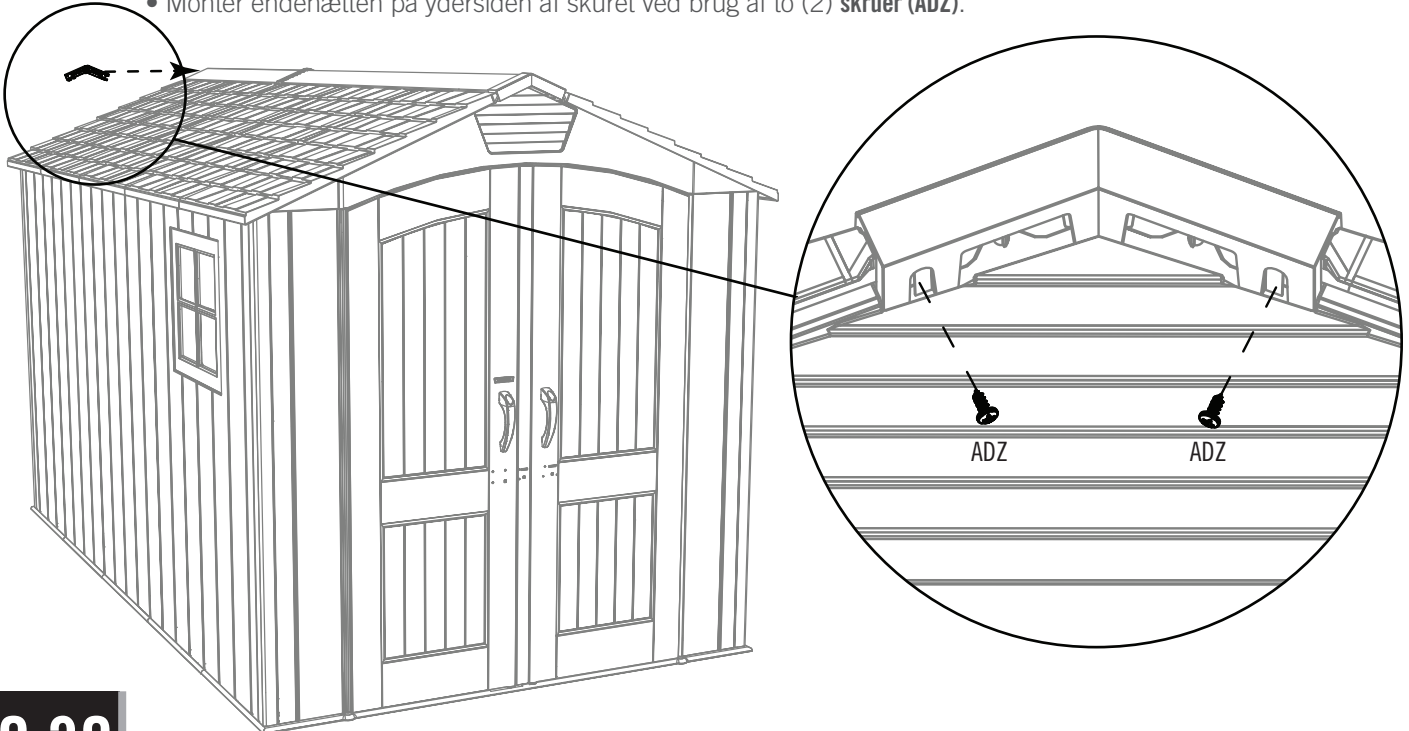
ERFORDERLICHE WERKZEUGE UND HARDWARE / BENODIGDE ONDERDELEN EN BEVESTIGINGSMATERIALEN / KRÆVET REDSKABER OG VÆRKTØJ



ADZ (x4)

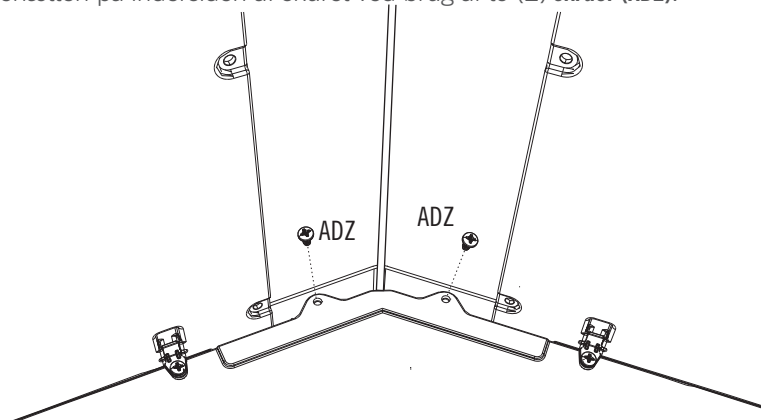
### 10.29

- Befestigen Sie die zweite Dachabschlussblende an der Rückseite des Gartenschuppens, wie Sie es an der Vorderseite des Schuppens gemacht haben mit zwei (2) **Schrauben (ADZ)**.
- Verbind de afdekkap aan de buitenzijde van de schuur met twee (2) **schroeven (ADZ)**.
- Monter endehætten på ydersiden af skuret ved brug af to (2) **skruer (ADZ)**.



### 10.30

- Befestigen Sie die Dachabschlussblende mit zwei (2) **Schrauben (ADZ)** am Eingangsgiebel.
- Verbind de afdekkap aan de binnenzijde van de schuur met twee (2) **schroeven (ADZ)**.
- Monter endehætten på indersiden af skuret ved brug af to (2) **skruer (ADZ)**.





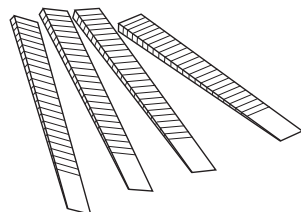
## ERFORDERLICHE HARDWARE / BENODIGDE BEVESTIGINGSMATERIALEN / KRÆVET REDSKABER

BLISTERVERPACKUNG / BLISTERVERPAKKING / BLISTERPAKNINGER



## ERFORDERLICHE TEILE / BENODIGD ONDERDELEN / KRÆVET DELE

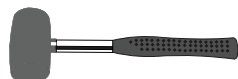
KUNSTSTOFFTEILE / KUNSTSTOF ONDERDELEN / PLASTDELE



EUG (x4)



## ERFORDERLICHE WERKZEUGE / BENODIGD GEREEDSCHAP / KRÆVET VÆRKTØJ



## ► ABSCHNITT 11 (FORTSETZUNG) / HOOFDSTUK 11 (VERVOLG) / SEKTION 11 (FORTSAT)

ERFORDERLICHE WERKZEUGE UND HARDWARE / BENODIGDE ONDERDELEN EN BEVESTIGINGSMATERIALEN / KRÆVET REDSKABER OG VÆRKTØJ



EUG (x4)



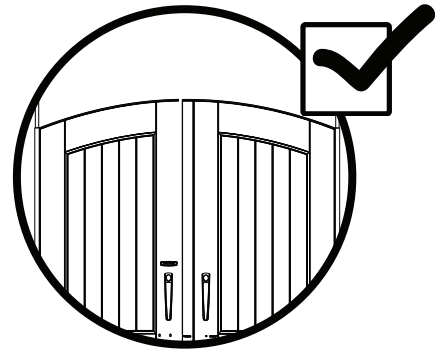
- Bei Problemen mit diesem Abschnitt folgen Sie dem Code unten, um ein Montage-Video zu diesen Abschnitt anzusehen.
- Als u problemen hebt met dit gedeelte, klikt u op de code hieronder om een video te bekijken voor de montage van dit gedeelte.
- Hvis du har vanskeligt ved denne sektion, kan du ved hjælp af koden nedenfor se en video der viser hvordan man samler denne sektion.



<http://go.lifetime.com/dooralignment7>

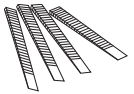
### 11.1

- Wenn die Türen nicht eben sind, folgen Sie den Schritten auf dieser und der nächsten Seite, um sie eben zu machen.
- In sommige gevallen is het mogelijk dat de deuren van de berging bovenaan niet geheel met elkaar uitlijnen. Als dit het geval is, dient u te bepalen welke kant hoger.
- Hvis dørene ikke er i niveau, skal du følge disse trin på den næste side for at nivellere dem.



## ► ABSCHNITT 11 (FORTSETZUNG) / HOOFDSTUK 11 (VERVOLG) / SEKTION 11 (FORTSAT)

ERFORDERLICHE WERKZEUGE UND HARDWARE / BENODIGDE ONDERDELEN EN BEVESTIGINGSMATERIALEN / KRÆVET REDSKABER OG VÆRKTØJ



EUG (x4)



### 11.2

- Wenn die rechte Tür am Boden schleift oder niedriger ist als die linke Tür, muss eine **Distanzscheibe (EUG)** unter dem Boden direkt unter der Unterseite der Ecke der rechten Tür eingesetzt werden. **Überstehende Distanzstücke abbrechen.**
- Als de linkerdeur hoger is, plaats dan een **wig (EUG)** direct onder de vloer onder de rechter scharnierbuis totdat de deuren op de dezelfde hoogte zijn. **Breek het gedeelte van de wig dat u niet gebruikt af.**
- Hvis den venstre dør er højere end den højre dør, kan man anbringe en **kile (EUG)** under gulvet og under det højre hængselsrør, således at dørene har den samme højde. **Afbryd den del af kilen, som du ikke bruger.**

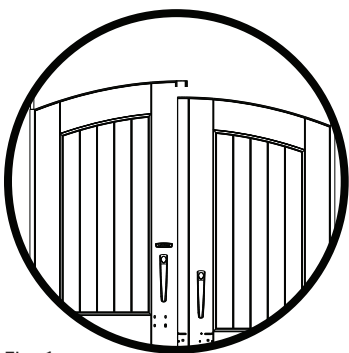


Fig. 1

+

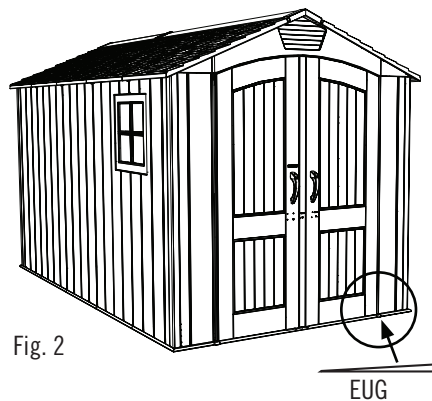


Fig. 2

=

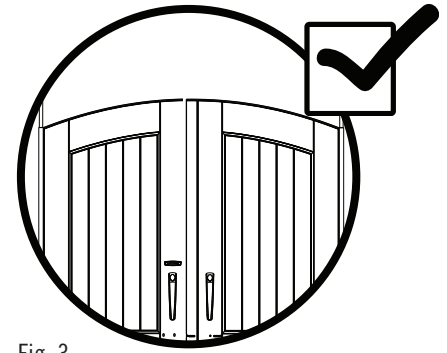


Fig. 3

### 11.3

- Wenn die linke Tür am Boden schleift oder niedriger ist als die rechte Tür, muss eine **Distanzscheibe (EUG)** unter dem Boden direkt unter der Unterseite der Ecke der linken Tür eingesetzt werden. **Überstehende Distanzstücke abbrechen.**
- Als de rechterdeur hoger is, plaats dan een **wig (EUG)** direct onder de vloer onder de linker scharnierbuis totdat de deuren op de dezelfde hoogte zijn. **Breek het gedeelte van de wig dat u niet gebruikt af.**
- Hvis den højre dør er højere end den venstre dør, kan man anbringe en **kile (EUG)** under gulvet og under det venstre hængselsrør, således at dørene har den samme højde. **Afbryd den del af kilen, som du ikke bruger.**

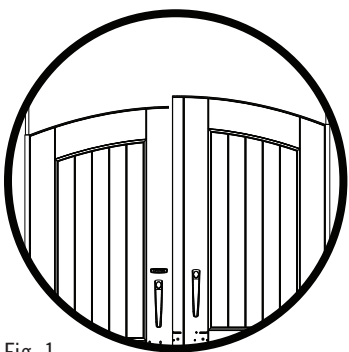


Fig. 1

+

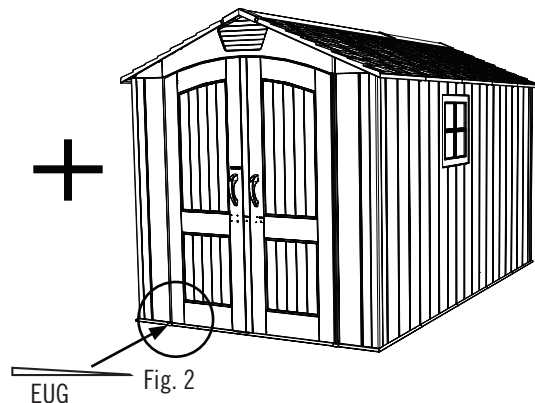


Fig. 2

=

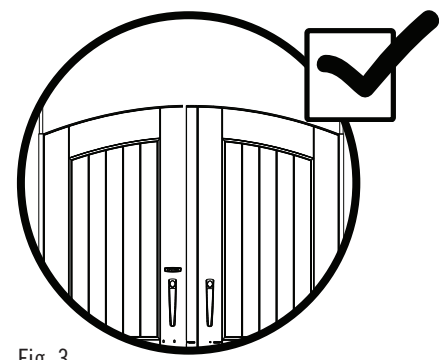


Fig. 3





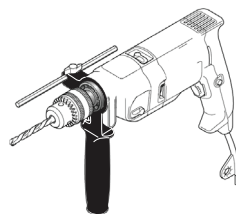
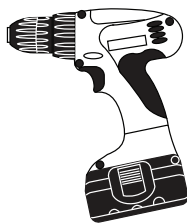
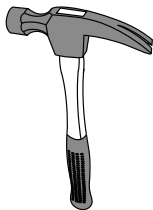
## ERFORDERLICHE HARDWARE / BENODIGDE BEVESTIGINGSMATERIALEN / KRÆVET REDSKABER



## ERFORDERLICHE TEILE / BENODIGD ONDERDELEN / KRÆVET DELE



## ERFORDERLICHE WERKZEUGE / BENODIGD GEREEDSCHAP / KRÆVET VÆRKTØJ



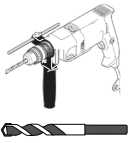
5/16" 8 mm Holzbohrer  
8 mm houtboortje  
8 mm) Træbor



5/16" 8 mm Steinbohrer  
8 mm steenboortje  
8 mm Bor til murværk

## ► ABSCHNITT 12 (FORTSETZUNG) / HOOFDSTUK 12 (VERVOLG) / SEKTION 12 (FORTSAT)

FÜR EIN BETONFUNDAMENT / VOOR EEN BETONNEN FUNDERING / TIL EN PLATFORM AF BETON



5/16"  
(8 mm)



# 12.1

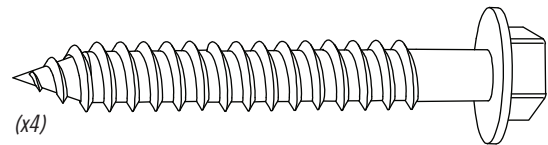
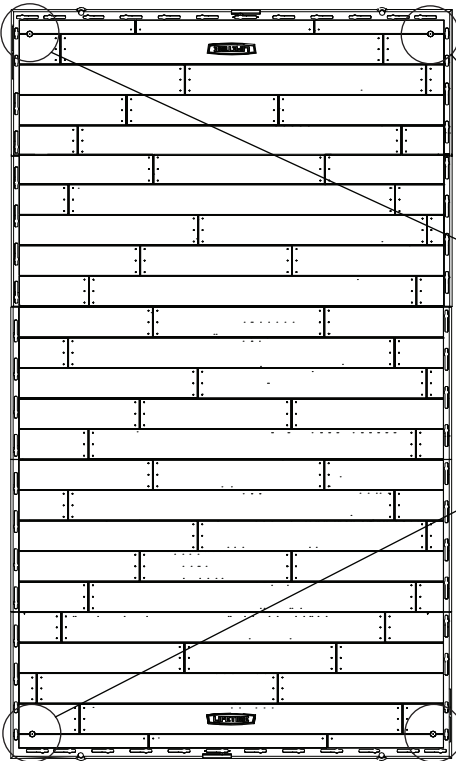


• Wenn geplant ist, den Schuppen auf einem Betonfundament zu verankern, müssen Sie die richtige Verankerungshardware kaufen. Wir empfehlen eine Schlagbohrmaschine, 8 mm Steinbohrer, vier (4) 10 mm x 5 cm Steinschrauben und vier (4) 10 mm x 2,5 cm Karoseriescheiben. **Den Schraubendurchmesser von 10 mm nicht überschreiten. Wenden Sie sich für diese Hardware an Ihren Baumarkt.**



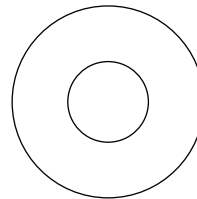
• Als u van plan bent uw schuur aan een betonnen fundering te verankeren, moet u de juiste verankeringsmiddelen kopen. Wij raden het gebruik aan van een klopboor, 8 mm (5/16") steenboortje, vier (4) 10 mm x 5 cm (3/8" x 2") betonschroeven en vier (4) 10 mm x 2,5 cm (3/8" x 1") spatbordonderleggingen. **Gebruik geen schroeven met een diameter van meer dan 10 mm. Raadpleeg uw lokale metaalwarenwinkel voor deze bevestigingsmaterialen.**

• For at fastgøre dit skur, skal du købe det korrekte fastgørelsesudstyr. Til en platform af beton, anbefaler vi at bruge en slagboremaskine med et 8 mm bor til murkonstruktion, fire (4) 10 mm x 5 cm betonskrue og fire (4) 10 mm x 2,5 cm flade pakninger. Du må ikke overstige en skruediameter på 10 mm. Besøg din lokale isenkræmmer for at købe disse artikler. **Du må ikke overstige en skruediameter på 10 mm. Besøg din lokale isenkræmmer for at købe disse artikler.**



(x4)

(Nicht enthalten) / (Niet meegeleverd) / (Medfølger ikke)



(x4)

(Nicht enthalten) / (Niet meegeleverd) / (Medfølger ikke)



### WARNING / WAARSCHUWING / ADVARSEL



- Unterlassen der Verankerung des Schuppens könnte Sachschaden und/oder Körperverletzung nach sich ziehen.
- Als u verzuimt de berging te verankeren, zijn schade aan eigendom en/of lichamelijk letsel mogelijk.
- Manglende fastgørelse af skuret kan resultere i skader på ejendom og/eller personskaade.

## ► ABSCHNITT 12 (FORTSETZUNG) / HOOFDSTUK 12 (VERVOLG) / SEKTION 12 (FORTSAT)

FÜR EIN HOLZFUNDAMENT / VOOR EEN HOUTEN FUNDERING / TIL EN PLATFORM AF TRÆ



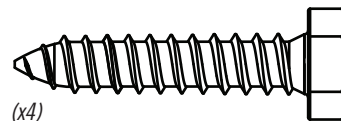
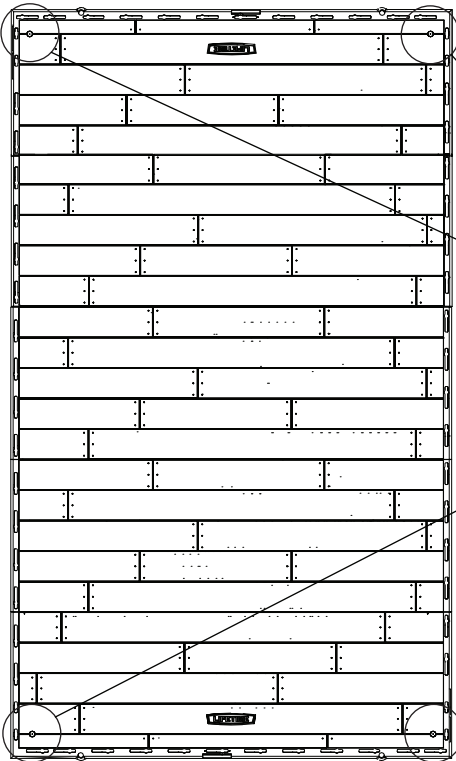
5/16"  
(8 mm)



# 12.1

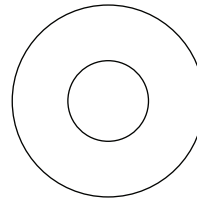


- **Wenn geplant ist, den Schuppen auf einem Holzfundament zu verankern**, müssen Sie die richtige Verankerungshardware kaufen. Wir empfehlen eine Bohrmaschine, 8 mm Bohrer, vier (4) 10 mm x 3,81 cm Holzgewindeschrauben und vier (4) 10 mm x 2,5 cm Karosseriescheiben. **Den Schraubendurchmesser von 10 mm nicht überschreiten. Wenden Sie sich für diese Hardware an Ihren Baumarkt.**
- **Als u van plan bent uw schuur aan een houten fundering te verankeren, moet u de juiste verankeringsmiddelen kopen.** Wij raden het gebruik aan van een boor, 8 mm (5/16") boortje, vier (4) 10 mm x 3,8 cm (3/8" x 1 1/2") isolatieschroeven en vier (4) 10 mm x 2,5 cm (3/8" x 1") spatbordonderleggingen. **Gebruik geen schroeven met een diameter van meer dan 10 mm. Raadpleeg uw lokale metaalwarenwinkel voor deze bevestigingsmaterialen.**
- **For at fastgøre dit skur, skal du købe det korrekte fastgørelsesudstyr. Til en platform af træ**, anbefaler vi at bruge en boremaskine med et 8 mm bor, fire (4) 10 mm x 4 cm træskruer og fire (4) 10 mm x 2,5 cm flade pakninger. **Du må ikke overstige en skruediameter på 10 mm. Besøg din lokale isenkræmmer for at købe disse artikler.**



(x4)

(Nicht enthalten) / (Niet meegeleverd) / (Medfølger ikke)



(x4)

(Nicht enthalten) / (Niet meegeleverd) / (Medfølger ikke)



### WARNING / WAARSCHUWING / ADVARSEL



- Unterlassen der Verankerung des Schuppens könnte Sachschaden und/oder Körperverletzung nach sich ziehen.
- Als u verzuimt de berging te verankeren, zijn schade aan eigendom en/of lichamelijk letsel mogelijk.
- Manglende fastgørelse af skuret kan resultere i skader på ejendom og/eller personskaade.

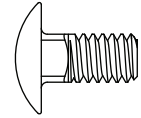


### ERFORDERLICHE HARDWARE / BENODIGD ONDERDELEN / KRÆVET DELE

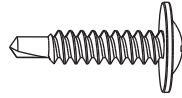
BLISTERVERPACKUNG / BLISTERVERPAKKING / BLISTERPAKNINGER



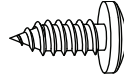
CVR (x1)



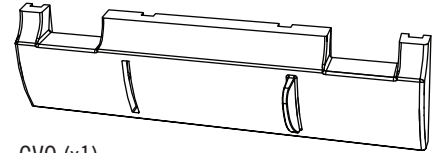
ACA (x3)



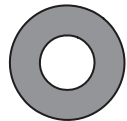
CHK (x2)



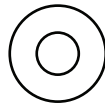
ADX (x9)



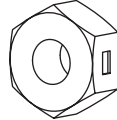
CVQ (x1)



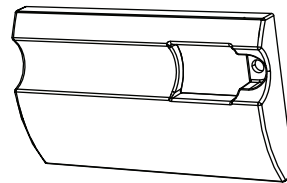
AEB (x3)



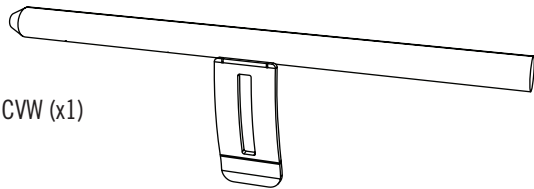
AEE (x9)



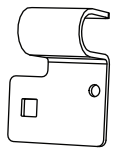
AAB (x3)



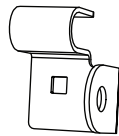
CVS (x1)



CVW (x1)



CVT (x1)



CVU (x1)



CVV (x1)



### ERFORDERLICHE WERKZEUGE / BENODIGD GEREEDSCHAP / KRÆVET VÆRKTØJ

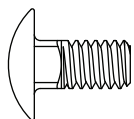


7/16" (11 mm)



## ► ABSCHNITT 13 (FORTSETZUNG) / HOOFDSTUK 13 (VERVOLG) / SEKTION 13 (FORTSAT)

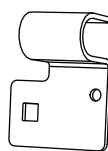
ERFORDERLICHE WERKZEUGE UND HARDWARE / BENODIGDE ONDERDELEN EN BEVESTIGINGSMATERIALEN / KRÆVET REDSKABER OG VÆRKTØJ



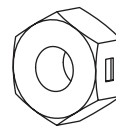
ACA (x1)



AEB (x1)



CVT (x1)

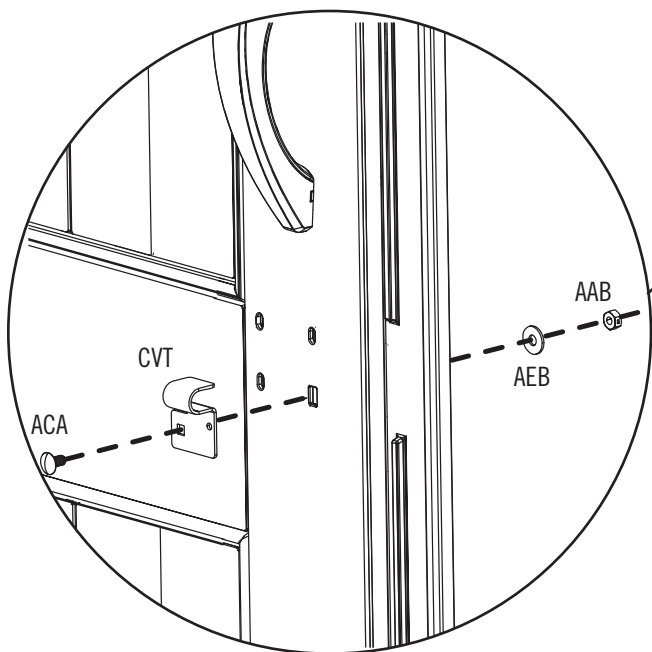
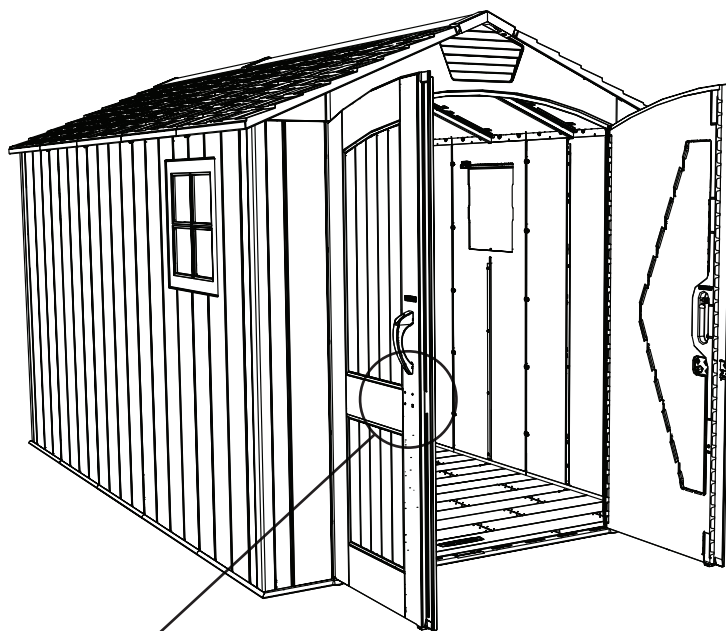


AAB (x1)

### 13.1



- Nur nachdem die Anweisungen zur Türeinrichtung und Verankerung befolgt wurden, befestigen Sie den linken **Türriegel (CVT)** an der linken Tür. **Ziehen Sie die Mutter vorerst noch nicht an.**
- Bevestig, pas nadat u de aanwijzingen voor verankerung hebt gevolgd, de **linker grendelbeugel (CVT)** aan de linker deur met de meegeleverde bevestigingsmaterialen. **Draai de moer handvast.**
- Følg forankringsinstruktionerne, og monter det **venstre lågebeslag (CVT)** på den venstre dør ved brug af de medfølgende dele. **Tilstram kun møtrikken med håndkraft på nuværende tidspunkt.**

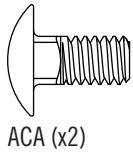


## ► ABSCHNITT 13 (FORTSETZUNG) / HOOFDSTUK 13 (VERVOLG) / SEKTION 13 (FORTSAT)

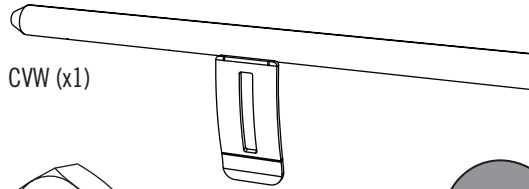
ERFORDERLICHE WERKZEUGE UND HARDWARE / BENODIGDE ONDERDELEN EN BEVESTIGINGSMATERIALEN / KRÆVET REDSKABER OG VÆRKTØJ



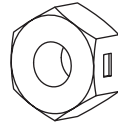
7/16"  
(11 mm)



ACA (x2)



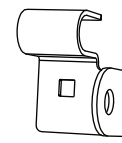
CVW (x1)



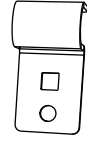
AAB (x2)



AEB (x2)



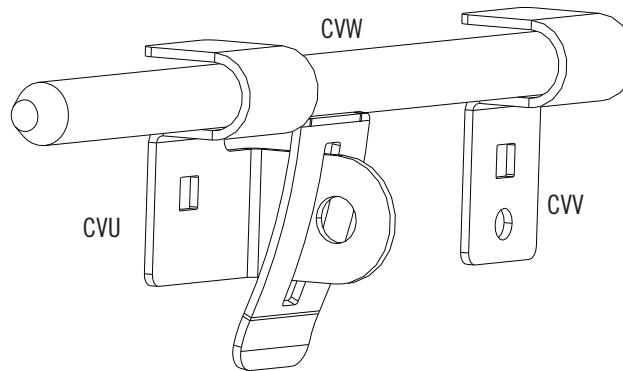
CVU (x1)



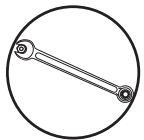
CVW (x1)

### 13.2

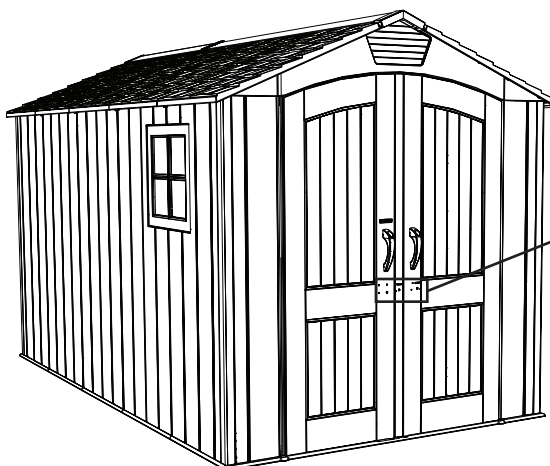
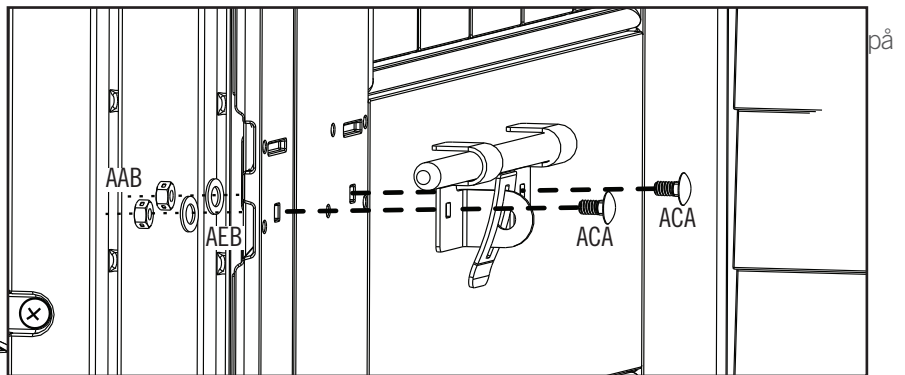
- Schieben Sie den **Türriegel (CVW)** in die Haken an der **Türriegelhalterung der großen rechten Tür (CVU)** und durch die **Türriegelhalterung der kleinen rechten Tür (CVW)**, wie abgebildet.
- Schuif de **grote rechter grendelbeugel (CVU)** en de **kleine rechter grendelbeugel (CVW)** op de **grendel (CVW)** zoals afgebeeld.
- Skub det **store højre lågebeslag (CVU)** og det **lille højre låsebeslag (CVW)** fast på **hængslet (CVW)** som vist.



### 13.3

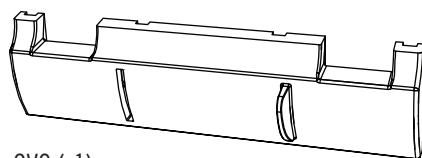


- Befestigen Sie den Türriegelbausatz an der rechten Tür mit die hardware ermöglichen. **Ziehen Sie die beiden Muttern fest, aber ziehen Sie sie nicht übermäßig fest.**
- Bevestig de gemonteerde Grendel aan de Rechter deur met de meegeleverde bevestigingsmaterialen. **Draai deze moeren stevig vast.**
- Monter lågedelen den højre dør ved brug af de medfølgende dele. **Tilstram omhyggeligt møtrikkerne.**



## ► ABSCHNITT 13 (FORTSETZUNG) / HOOFDSTUK 13 (VERVOLG) / SEKTION 13 (FORTSAT)

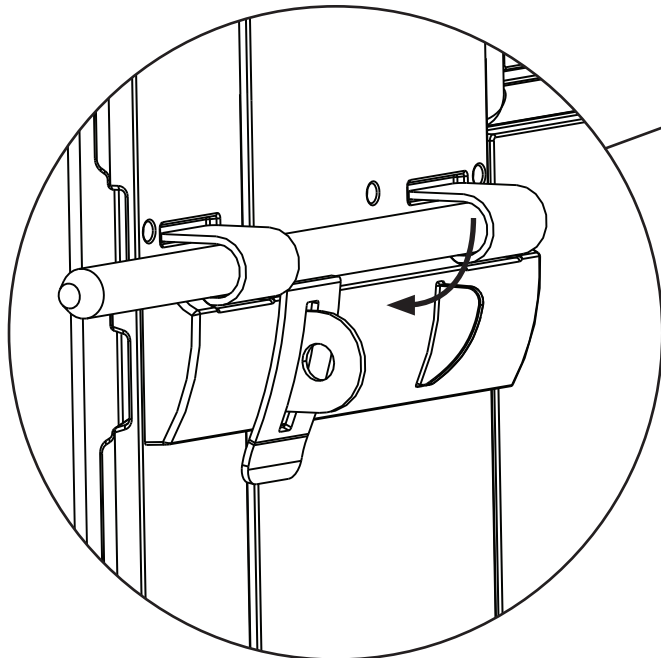
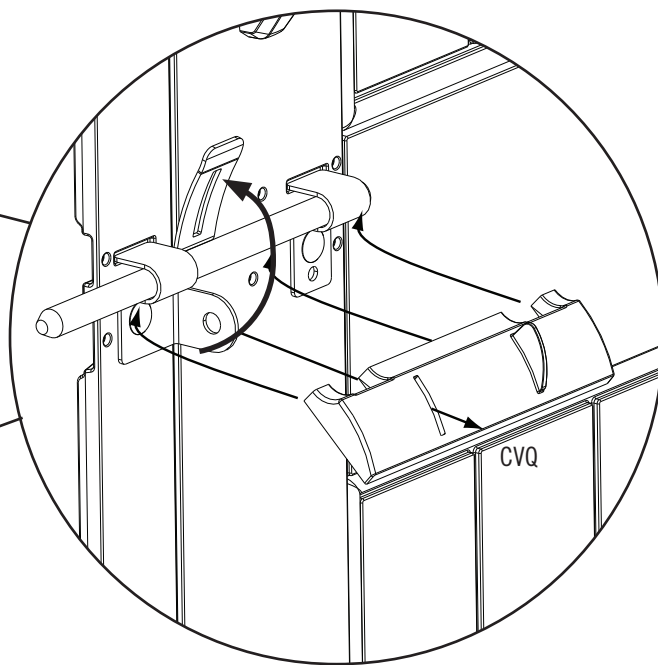
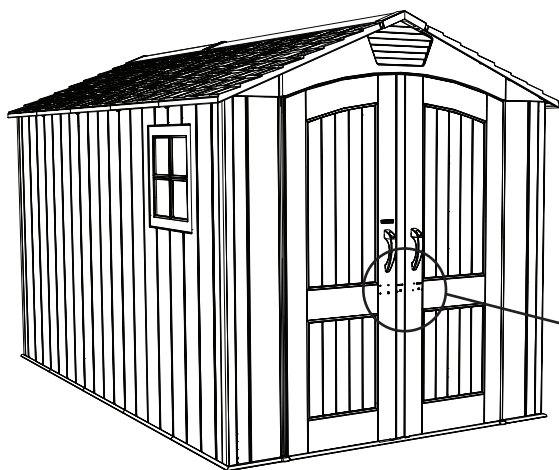
ERFORDERLICHE WERKZEUGE UND HARDWARE / BENODIGDE ONDERDELEN EN BEVESTIGINGSMATERIALEN / KRÆVET REDSKABER OG VÆRKTØJ



CVQ (x1)

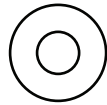
### 13.4

- Stecken Sie die den **Türriegelblende der großen rechten Tür (CVQ)** in einem Winkel auf die Türriegelhalterung der rechten Tür, wie abgebildet. Drehen Sie die Blende entsprechend, damit sie flach an der Tür anliegt, wie auf der Abbildung zu sehen ist.
- Schuif de **grote rechter afdekplaat (CVQ)** omhoog onder de grendelconstructie en draai de grendel naar beneden naar de vergrendelde stand zoals afgebeeld.
- Skub den **store højre dækselplade (CVQ)** op under lågedelen, og roter lågen nedad til den låste position som vist.

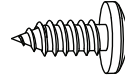


## ► ABSCHNITT 13 (FORTSETZUNG) / HOOFDSTUK 13 (VERVOLG) / SEKTION 13 (FORTSAT)

ERFORDERLICHE WERKZEUGE UND HARDWARE / BENODIGDE ONDERDELEN EN BEVESTIGINGSMATERIALEN / KRÆVET REDSKABER OG VÆRKTØJ



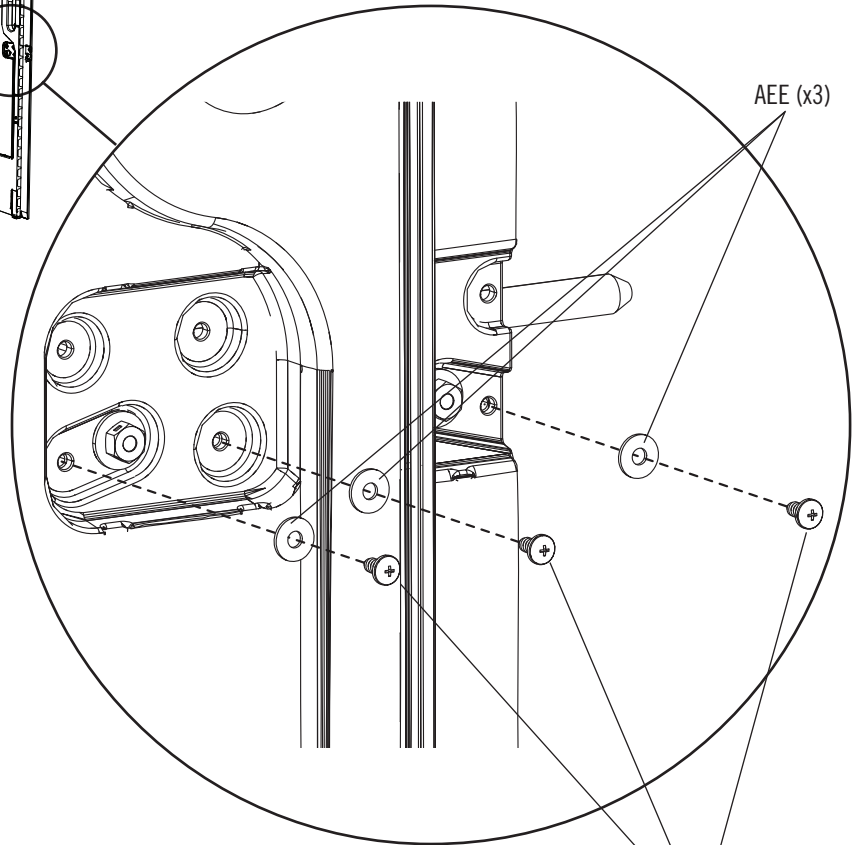
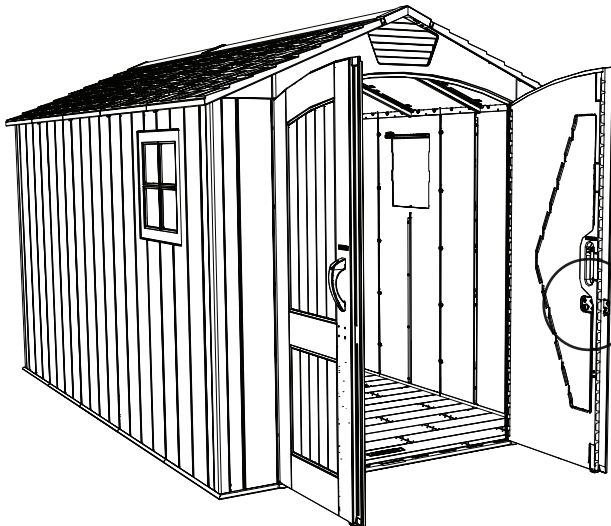
AEE (x3)



ADX (x3)

### 13.5

- Befestigen Sie die Türriegelblende der großen an der rechten Tür mit die hardware.
- Bevestig de grote afdekplaat aan de deur met de meegeleverde bevestigingsmaterialen zoals afgebeeld.
- Fastgør den store dækselplade på døren som vist ved brug af de medfølgende dele.



AEE (x3)

ADX (x3)

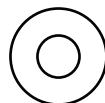


## ► ABSCHNITT 13 (FORTSETZUNG) / HOOFDSTUK 13 (VERVOLG) / SEKTION 13 (FORTSAT)

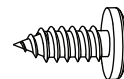
ERFORDERLICHE WERKZEUGE UND HARDWARE / BENODIGDE ONDERDELEN EN BEVESTIGINGSMATERIALEN / KRÆVET REDSKABER OG VÆRKTØJ



CVR (x1)



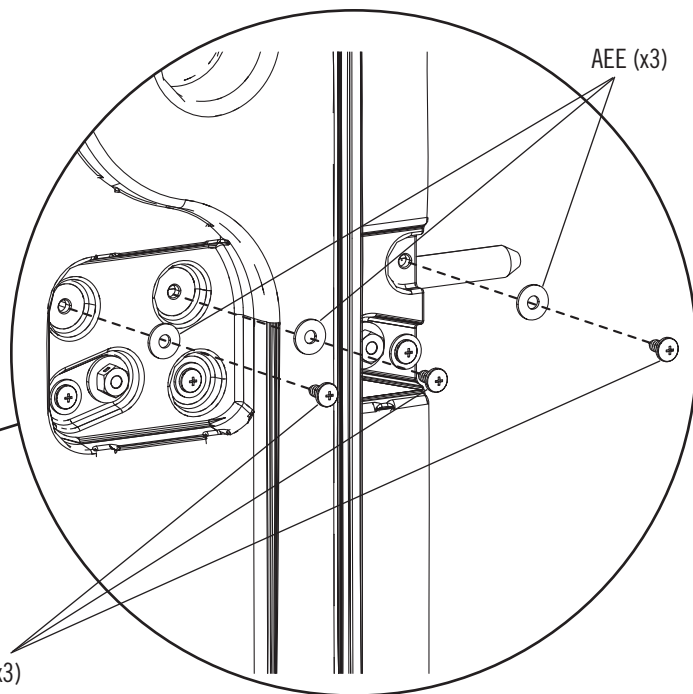
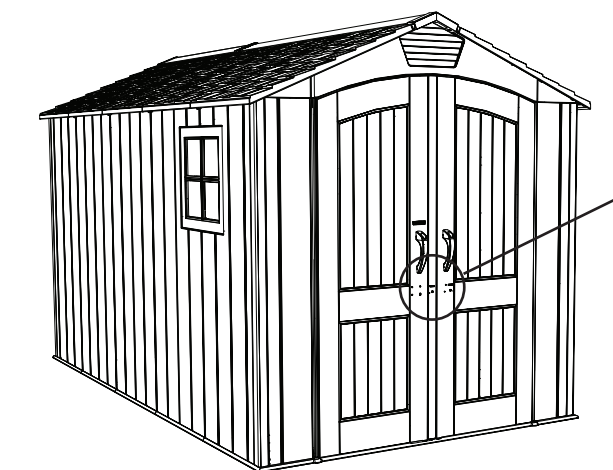
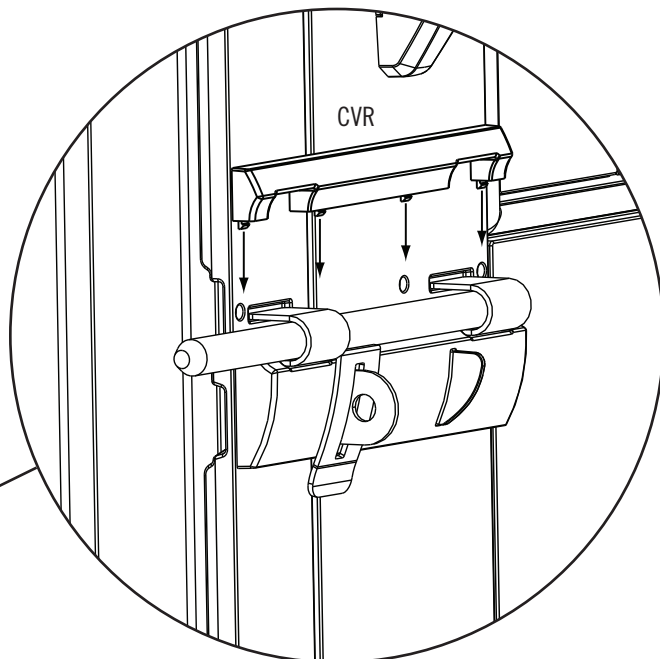
AEE (x3)



ADX (x3)

### 13.6

- Befestigen Sie die **Türriegelblende der kleinen (CVR)** rechten Tür mit die mitgelieferte Hardware.
- Schuif de **kleine rechter afdekplaat (CVR)** omlaag onder de grendelconstructie en bevestig de afdekplaat aan de deur met de meegeleverde bevestigingsmaterialen zoals afgebeeld.
- Skub den **lille højre dækselplade (CVR)** ned under lågedelen, og fastgør dækselpladen til døren som vist ved brug af de medfølgende dele.

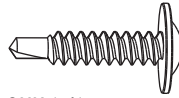


ADX (x3)

AEE (x3)

## ► ABSCHNITT 13 (FORTSETZUNG) / HOOFDSTUK 13 (VERVOLG) / SEKTION 13 (FORTSAT)

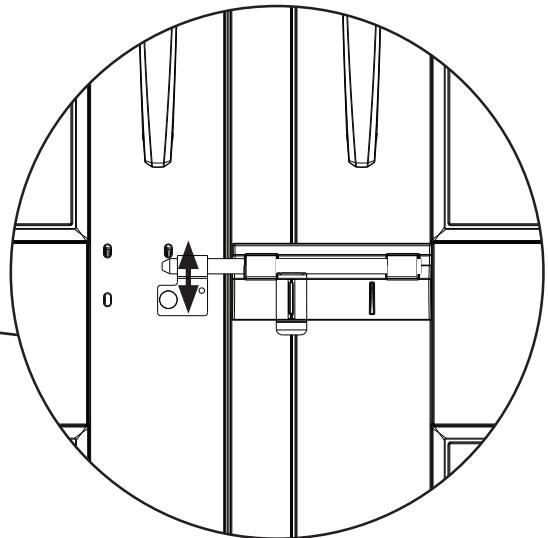
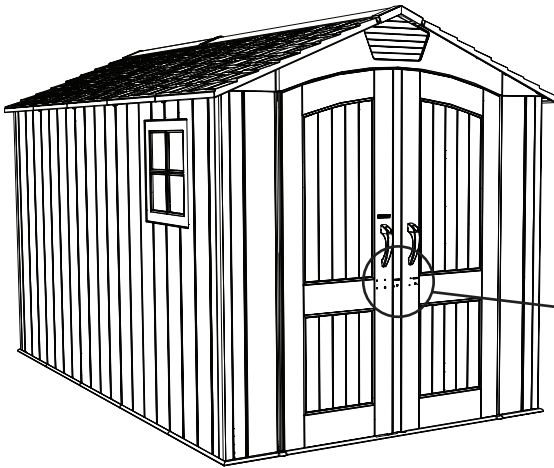
ERFORDERLICHE WERKZEUGE UND HARDWARE / BENODIGDE ONDERDELEN EN BEVESTIGINGSMATERIALEN / KRÆVET REDSKABER OG VÆRKTØJ



CHK (x1)

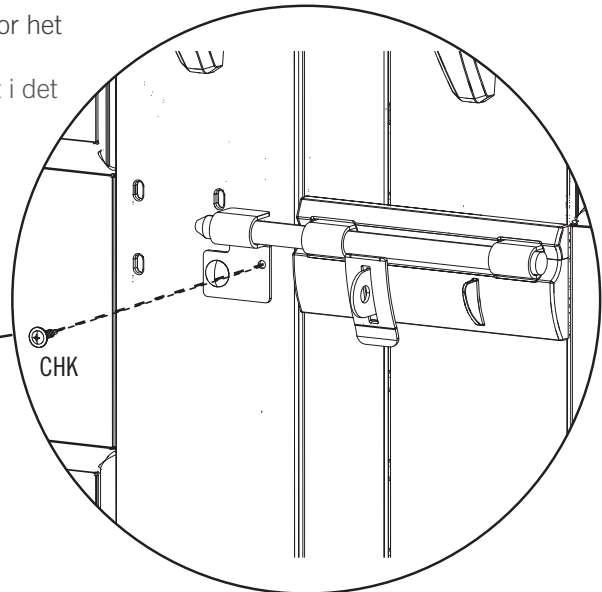
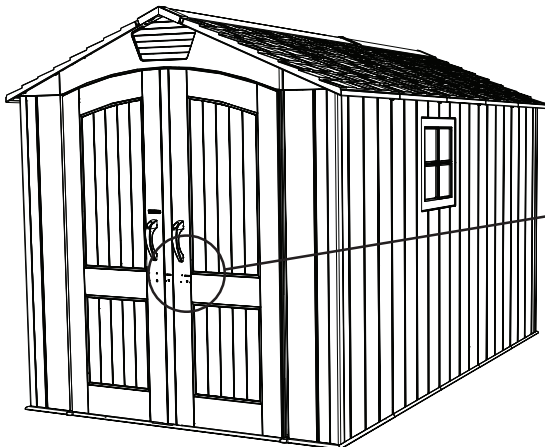
### 13.7

- Schließen Sie die Türen und verstellen Sie die Türriegelhalterung der linken Tür nach oben oder nach unten, bis sich der Türriegel leicht schließen lässt.
- Sluit beide deuren en sluit de Vergrendeling. Pas de Linker Grendelbeugel aan zodat de Grendel vrij kan schuiven.
- Luk begge døre, og lås lågen. Juster det venstre lågebeslag, således at lågen glider frit igennem.



### 13.8

- Stecken Sie eine (1) **selbstbohrende Schraube (CHK)** in das kleine Loch an der linken Türriegelhalterung, durch die linke Tür und in das quadratische Rohr in der Tür, nachdem Sie die Türriegelhalterung der linken Tür korrekt installiert haben.
- Plaats een (1) **zelfborende/zelftappende achroef (CHK)** door het gat in de linker grendelbeugel om het vast te zetten.
- Isæt én (1) **selvborende/selvskærende skrue (CHK)** i hullet i det venstre lågebeslag for at fastgøre det.

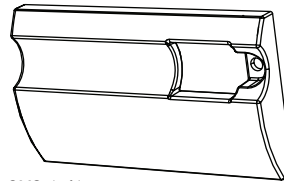


## ► ABSCHNITT 13 (FORTSETZUNG) / HOOFDSTUK 13 (VERVOLG) / SEKTION 13 (FORTSAT)

ERFORDERLICHE WERKZEUGE UND HARDWARE / BENODIGDE ONDERDELEN EN BEVESTIGINGSMATERIALEN / KRÆVET REDSKABER OG VÆRKTØJ



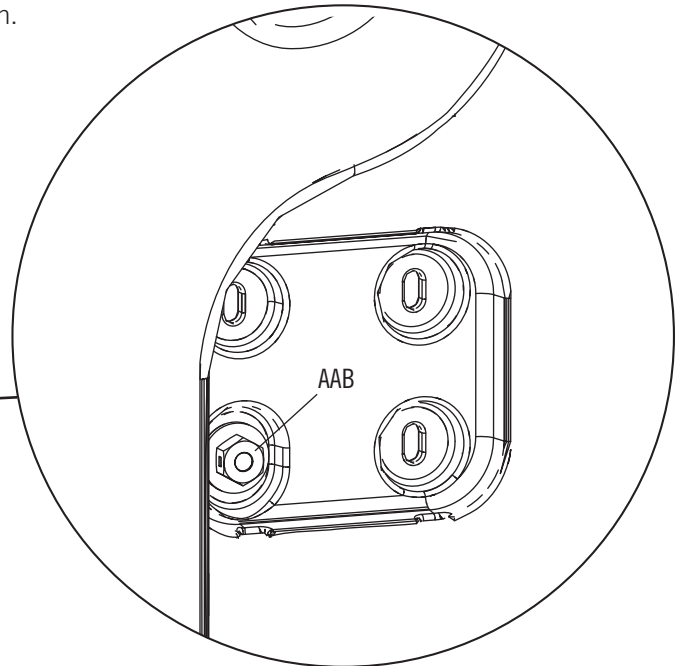
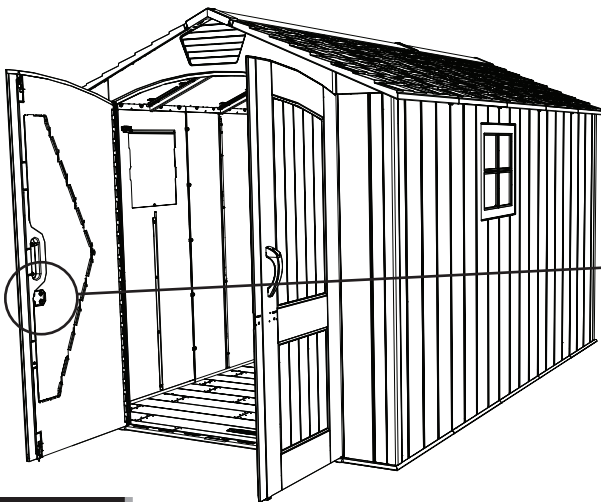
7/16"  
(11 mm)



CVS (x1)

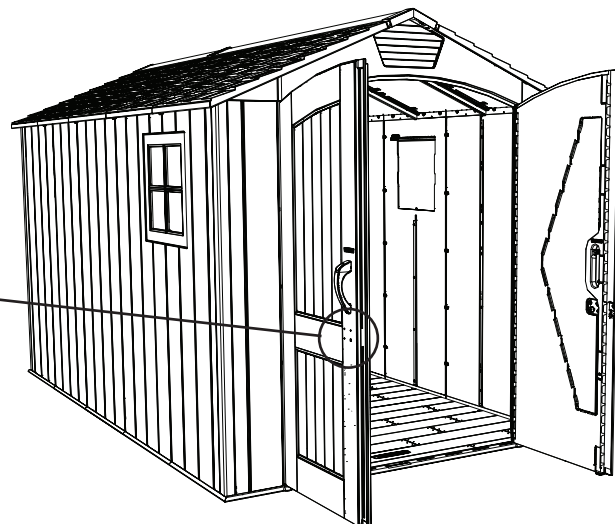
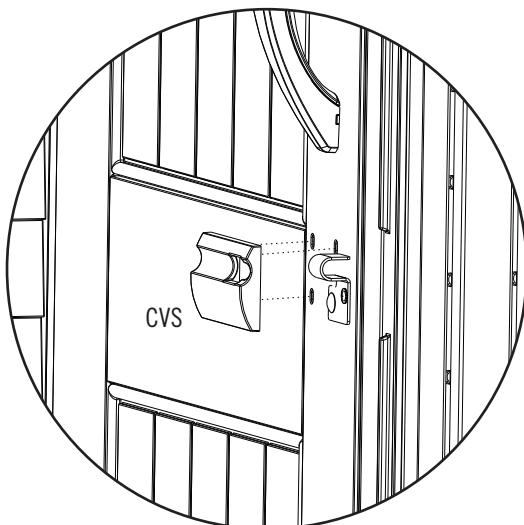
### 13.9

- Die Mutter für die linke Scharnierhalterung festziehen.
- Draai de moer van de linker grendelbeugel vast.
- Tilstram møtrikken på det venstre lågebeslag.



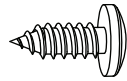
### 13.10

- Schieben Sie die **Türriegelblende der linken Tür (CVS)** über die Türriegelhalterung der linken Tür, wie abgebildet.
- Plaats de **linker afdekplaat (CVS)** over de linker grendelbeugel.
- Placer den **venstre dækselplade (CVS)** over det venstre lågebeslag.

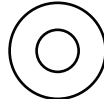


## ► ABSCHNITT 13 (FORTSETZUNG) / HOOFDSTUK 13 (VERVOLG) / SEKTION 13 (FORTSAT)

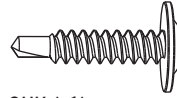
ERFORDERLICHE WERKZEUGE UND HARDWARE / BENODIGDE ONDERDELEN EN BEVESTIGINGSMATERIALEN / KRÆVET REDSKABER OG VÆRKTØJ



ADX (x3)



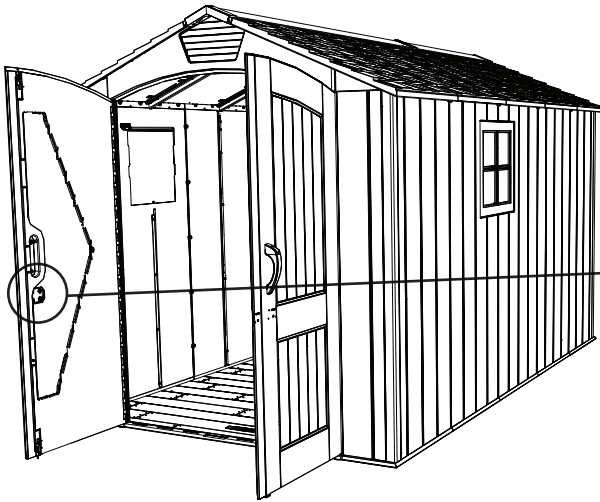
AEE (x3)



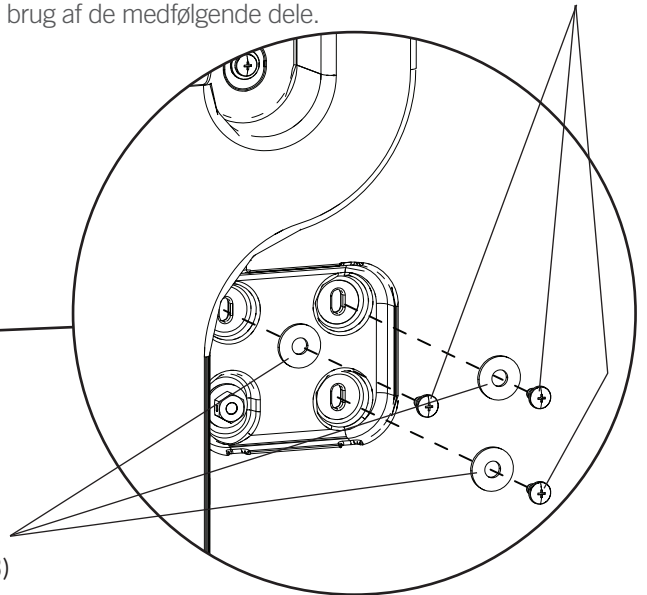
CHK (x1)

### 13.11

- Befestigen Sie die Türriegelblende der linken Tür mit die mitgelieferte Hardware.
- Bevestig de linker afdeklpaat aan de deur met de meegeleverde bevestigingsmaterialen zoals afgebeeld. ADX (x3)
- Fastgør den venstre dækselplade på døren som vist ved brug af de medfølgende dele.

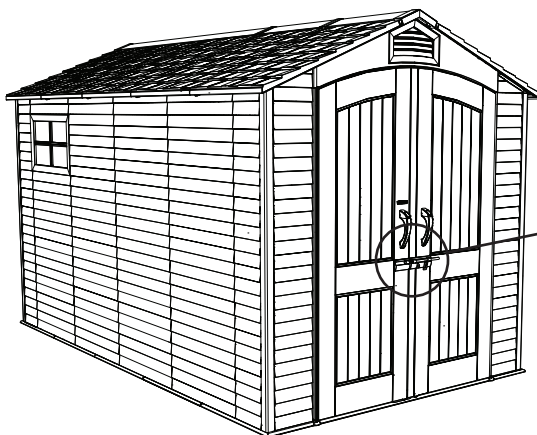


AEE (x3)

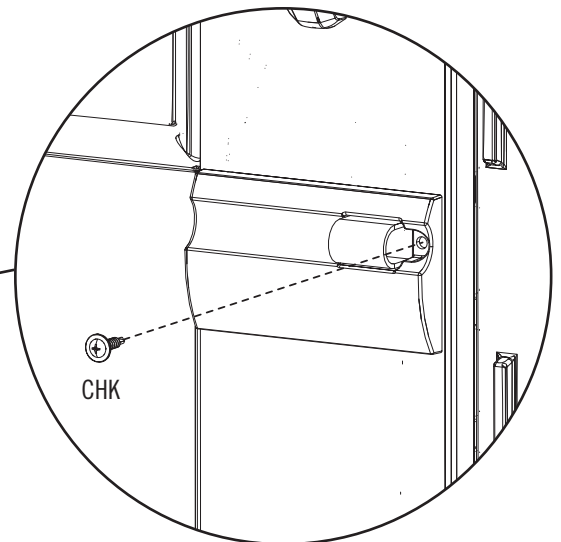


### 13.12

- Schrauben Sie eine (1) **selbstbohrende Schraube (CHK)** mit der Bohrmaschine in das kleine Loch an der linken Türriegelblende, durch die linke Tür und in das quadratische Rohr in der Tür. **Nicht übermäßig festziehen.**
- Plaats een (1) **zelfborende/zelftappende schroef (CHK)** door het gat in de linker afdeklpaat om het vast te zetten.
- Isæt én (1) **selvborende/selvskærende skrue (CHK)** i hullet i det venstre dækselplade for at fastgøre den.



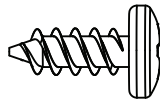
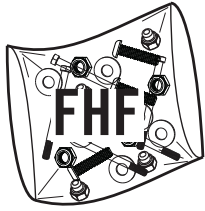
CHK





### ERFORDERLICHE HARDWARE / BENODIGDE BEVESTIGINGSMATERIALEN / KRÆVET REDSKABER

BLISTERVERPACKUNG / BLISTERVERPAKKING / BLISTERPAKNINGER



ADZ (x12)

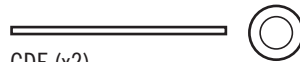


### ERFORDERLICHE TEILE / BENODIGD ONDERDELEN / KRÆVET DELE

METALLTEILE / METALEN ONDERDELEN / METALDELE

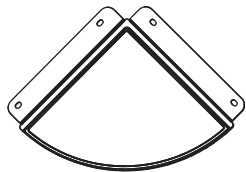


AIY (x2)



GDE (x2)

KUNSTSTOFFTEILE / KUNSTSTOF ONDERDELEN / PLASTIKDELE



AFZ (x2)



AFS (x1)



### ERFORDERLICHE WERKZEUGE / BENODIGD GEREEDSCHAP / KRÆVET VÆRKTØJ



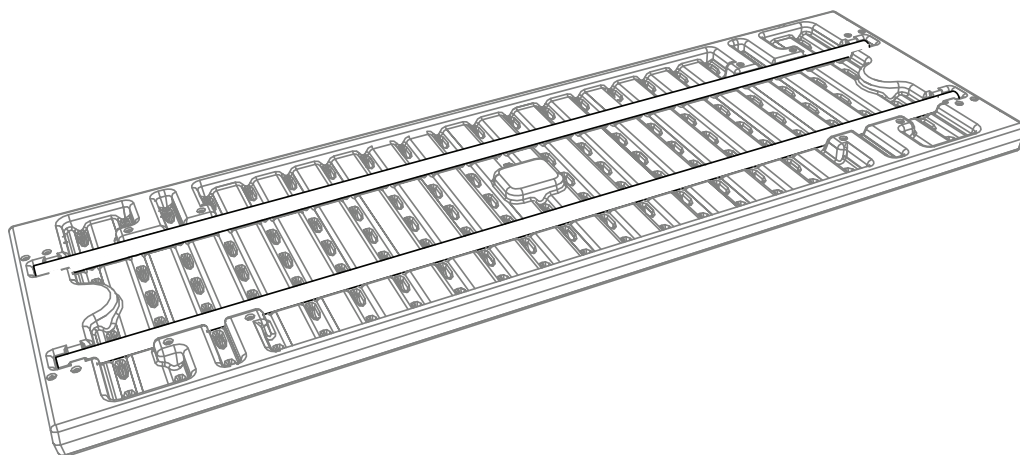
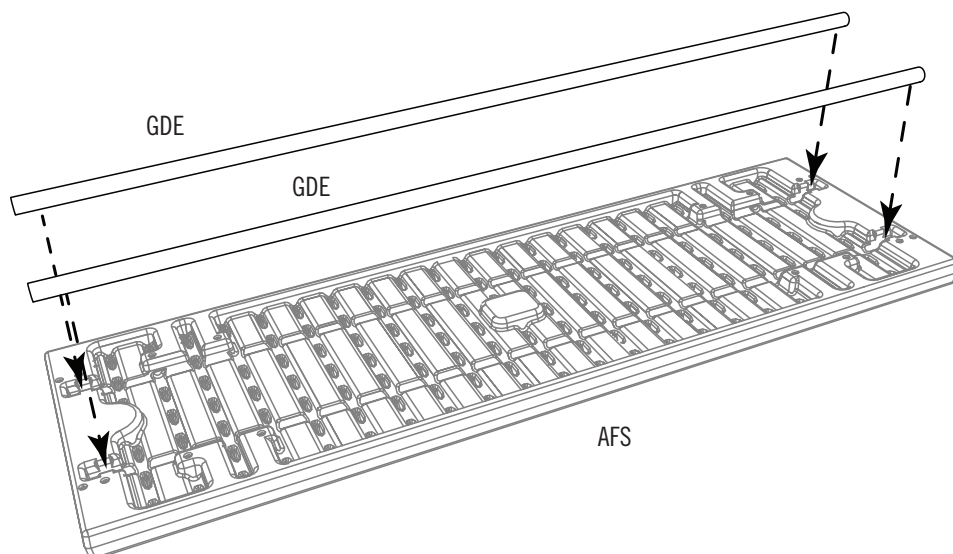
## ► ABSCHNITT 14 (FORTSETZUNG) / HOOFDSTUK 14 (VERVOLG) / SEKTION 14 (FORTSAT)

ERFORDERLICHE WERKZEUGE UND HARDWARE / BENODIGDE ONDERDELEN EN BEVESTIGINGSMATERIALEN / KRÆVET REDSKABER OG VÆRKTØJ



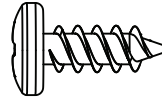
### 14.1

- Setzen Sie ein **Stützrohr (GDE)** in jede Kerbe im **Regal (AFS)** ein.
- Steek een **steunbuis (GDE)** in elke set inkepingen op de **schap (AFS)**.
- Sæt et **støtterør (GDE)** i hvert sæt hak på **hylden (AFS)**.



## ► ABSCHNITT 14 (FORTSETZUNG) / HOOFDSTUK 14 (VERVOLG) / SEKTION 14 (FORTSAT)

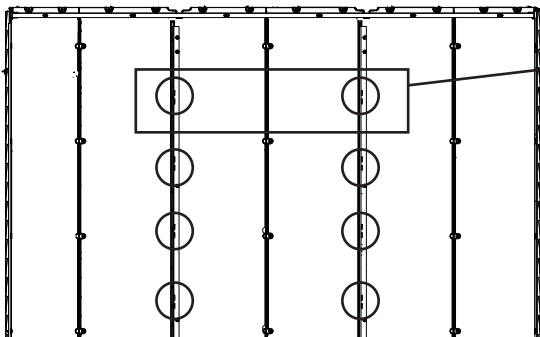
ERFORDERLICHE WERKZEUGE UND HARDWARE / BENODIGDE ONDERDELEN EN BEVESTIGINGSMATERIALEN / KRÆVET REDSKABER OG VÆRKTØJ




ADZ (x12)

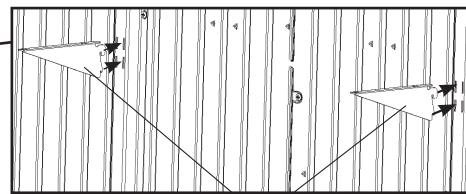
### 14.2

- Stecken Sie einen **Regalhalterungsbügel (AIY)** in die Einstecknuten an beiden Regalhalterungsführungen. **Die Einstecknuten müssen sich auf gleicher Höhe befinden.** Klappen Sie die Flügel am Ende des **Regalbretts (AFS)** hoch. Legen Sie das Regalbrett auf die Halterungen und befestigen es mit vier (4) **Schrauben (ADZ)**.
- Steek twee **schapsteunen (AIY)** in de tegenoverliggende sleuven in de schapsteunkanalen, zoals weergegeven. **De tegenoverliggende sleuven moeten op hetzelfde niveau.** Bevestig een **schap (AFS)** naar de schapsteunen met vier (4) **schroeven (ADZ)**.
- Indsæt **hyldebeslagene (AIY)** i åbningerne på væg/hyldestøttekanalerne. **Beslagene skal sidde i samme højde.** Monter **hylden (AFS)** med fire (4) **skruer (ADZ)**.



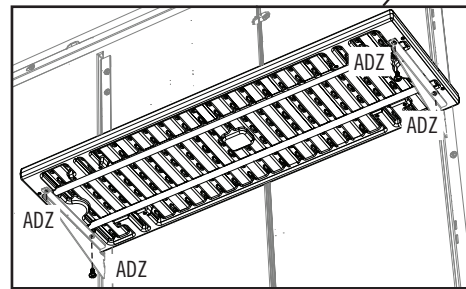
  
↓ **30 lb. (14 kg)**

1



AIY

2




ADZ

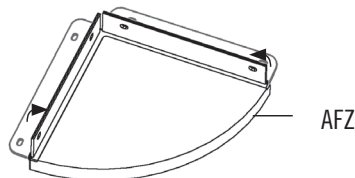
ADZ

ADZ

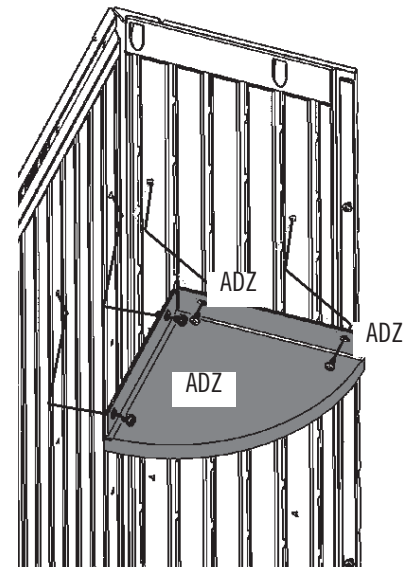
### 14.3

- Die Ecke auswählen, in der Sie ein **Eckregal (AFZ)** einbauen möchten. Die Klappen des Regals nach oben falten und die Löcher in den Laschen mit denen in der Eckwandplatte zur Deckung bringen. Mit vier (4) **Schrauben (ADZ)** befestigen. **Wiederholen Sie den letzten Schritt, um das zweite Eckregal in der andere Ecke anzubringen.**
- Kies de hoek waarin u een **hoekschap (AFZ)** wilt installeren. Klap de flappen van het schap in en plaats de gaten in de lipjes over die van het hoekwandpaneel. Zet het vast met vier (4) **schroeven (ADZ)**. **Herhaal de laatste stap om het tweede hoekschap in een andere hoek te plaatsten.**
- Vælg det hjørne, hvor du ønsker at installere en **hjørnehylde (AFZ)**. Fold klapperne på hylden op og juster hullerne i fanerne med dem i panelets hjørnevæg. Fastspænd med fire (4) **skruer (ADZ)**. **Gentag det sidste trin for at placere den anden hjørnehylde i et andet hjørne.**

  
↓ **10 lb. (4.5 kg)**



AFZ



ADZ

ADZ

ADZ



## HINWEISE / AANTEKENINGEN / BEMÆRKNINGER





## REINIGUNG UND PFLEGE

**Wir gratulieren Ihnen zum Erwerb Ihres Lifetime® Produkt. Wenn Sie die nachstehenden Anleitungen befolgen, wird Ihnen Ihr Lifetime-Produkt viele Jahre dienen und Ihnen Freude bereiten.**

Die Polyethylenwände und Regale sind schmutzabweisend und lösungsmittelbeständig. Die meisten Flecken können mit einem milden Reinigungsmittel und einer weichborstigen Bürste entfernt werden. Scheuermittel und Topfschwämme werden nicht empfohlen, da sie die Plastikteile zerkratzen können. Kratzer oder Rostflecken am Metall können entfernt werden, indem man den betroffenen Bereich leicht abschleift, ein Rostschutzgrundierungsmittel aufträgt und die Fläche zum Schluss mit einem Hochglanzlack besprüht. Stellen Sie keine direkte Hitzequelle auf oder neben die Oberflächen, wenn Sie keine Wärmesperre benutzen.



## REINIGING EN VERZORGING

**Hartelijk gefeliciteerd met uw aankoop van een Lifetime® product. Als u de volgende aanwijzingen opvolgt, zal uw nieuwe Lifetime product jarenlang mee kunnen.**

De wanden en planken van polyethyleen zijn bestendig tegen vlekken en oplosmiddelen. De meeste vlekken kunnen worden verwijderd met een milde soort zeep en een zachte borstel. Schurende reinigingsmaterialen kunnen het plastic krassen en worden niet aanbevolen. U kunt krassen of roestvlekken op het metaal repareren door het betreffende deel licht te schuren, een roestwerende spuitgrondverf aan te brengen en tenslotte een laagje hoogglansspuitlak aan te brengen. Plaats geen directe hittebronnen op of in de omgeving van oppervlakken, tenzij er een hittebarrière wordt gebruikt.



## RENGØRING OG VEDLIGEHOLDELSE

**Tillykke med dit Lifetime® produktkøb. Ved at følge nedenstående vejledning, vil dit nye Lifetime produkt give dig mange års service og glæde.**

Polyætylen-panelerne er modstandsdygtige overfor pletter og opløsningsmidler. De fleste pletter kan fjernes med en mild sæbe og en blød klud. Det anbefales ikke at anvende skuremidler da det kan lave mærker på plastikken. Ridser og rustpletter på metallet kan imidlertid fjernes ved at bruge sandpapir på det pågældende område; anvend derefter en rusthæmmende grunder og til sidst sprøjtemales med en skinnende sprøjtemaling. Undlad at placere en varmekilde på eller i nærheden af overfladen med mindre du bruger et varmeskjold.



## REGISTRIEREN SIE IHR PRODUKT ONLINE UNTER WWW.LIFETIME.COM

Lifetime® bemüht sich, innovative Qualitätsprodukte anzubieten. Während der Registrierung gibt es die Möglichkeit für uns ein Feedback zu hinterlassen. Wir schätzen Ihre Meinung.

- Sie können sich auch anmelden, um Mitteilungen über neue Produkte bzw. Werbung zu erhalten.
- Im Falle eines Produktrückrufs oder einer Sicherheitsänderung, gibt uns Ihre Registrierung die notwendigen Informationen zur direkten Benachrichtigung.
- Die Registrierung ist schnell, einfach und vollständig freiwillig.

### LIFETIMES VERSPRECHEN AN SIE:

*Aufrechterhaltung Ihres Privatbereichs ist schon seit langem ein Richtlinie bei Lifetime. Seien Sie versichert, dass Lifetime® Ihre persönlichen Daten nicht an Dritte verkaufen bzw. weitergeben wird bzw. ihnen erlauben wird, Ihre persönliche Daten für eigene Zwecke zu verwenden.*

Wir laden Sie ein, unsere Datenschutzerklärung unter [www.lifetime.com](http://www.lifetime.com) zu lesen.

**REGISTRIEREN SIE Ihr Produkt noch heute!**



## REGISTREER UW PRODUCT ONLINE OP WWW.LIFETIME.COM

Bij Lifetime® streven wij ernaar innovatieve en hoogwaardige producten te leveren. Tijdens de registratie hebt u de mogelijkheid om ons feedback te geven. Uw mening is waardevol voor ons.

- U kunt ook kiezen om mededelingen over nieuwe producten of speciale aanbiedingen te ontvangen.
- In het onwaarschijnlijke geval dat een product moet worden herroepen of om veiligheidsredenen moet worden gewijzigd, beschikken wij dankzij uw registratie over de gegevens die we nodig hebben om u direct daarover te informeren.
- De registratie is snel, gemakkelijk en geheel vrijwillig.

### DE BELOFTE VAN LIFETIME AAN U:

*Het behoud van uw privacy is al jarenlang het beleid bij Lifetime®. U kunt er daarom van verzekerd zijn dat Lifetime® uw persoonsgegevens niet zal verkopen of doorgeven aan derden, of hen toestemming zal geven uw persoonsgegevens voor hun eigen doeleinden te gebruiken.*

Wij nodigen u uit ons privacybeleid te lezen op [www.lifetime.com](http://www.lifetime.com)

**REGISTREER U vandaag nog!**



## REGISTRER DIT PRODUKT ONLINE PÅ WWW.LIFETIME.COM

Hos Lifetime® er vi forpligtet til at levere nyskabende og kvalitetsmæssige produkter. Når du registrerer har du mulighed for at give os din feedback. Din mening er vigtig for os.

- Du kan også vælge at modtage tilbud og meddelelser om nye produkter.
- I tilfælde af en tilbagekaldelse af et produkt eller en sikkerhedsmodifikation, har vi de nødvendige oplysninger når du har registreret produktet.
- Registrering er hurtigt, nemt og fuldstændigt frivilligt.

### LIFETIMES LØFTE TIL DIG:

*Vi har en politik hos Lifetime® der garanterer at vi beskytter dit privatliv . Du kan derfor være helt rolig fordi Lifetime® vil hverken sælge eller videregive dine personlige oplysninger til tredjepart eller tillade dem at anvende dine personlige data til deres egne formål.*

Vi opfordrer dig til at læse vores privatlivspolitik på [www.lifetime.com](http://www.lifetime.com)

**REGISTRER i dag!**



## 10 JAHRE EINGESCHRÄNKTE WERKSGARANTIE

### DER HERSTELLER BEHÄLT SICH DAS RECHT VOR, BEZÜGLICH DER GARANTIEANSPRÜCHE SUBSTITUTIONEN VORZUNEHMEN, FALLS DIE TEILE NICHT ERHÄLTlich SIND ODER VERALTET SIND.

1. Lifetime garantiert dem Originalkäufer, dass die Gartenschuppen frei von Fabrikations- und Materialfehlern sind. Diese Garantie läuft über einen Zeitraum von 10 Jahren ab dem Originalkaufdatum. Das Wort „Fehler“ bedeutet Mängel, die den Gebrauch des Produktes beeinträchtigen. Mängel, die auf den falschen Gebrauch, Missbrauch oder Nachlässigkeit zurückzuführen sind, führen zum Erlöschen dieser Garantie. Diese Garantie umfasst keine Mängel aufgrund von Montagefehlern, Umbauten oder Unfällen. Diese Garantie deckt keine Schäden aufgrund von Vandalismus, Rost, „Naturgewalten“ oder anderen Ereignissen ab, die außerhalb der Gewalt des Herstellers liegen.

2. Diese Garantie ist nicht übertragbar und beschränkt sich ausdrücklich auf die Reparatur oder den Austausch von defekten Teilen. Wenn das Produkt entsprechend der Bedingungen dieser Garantie defekt sein sollte, wird Lifetime Products, Inc. die defekten Teile kostenlos für den Käufer austauschen oder reparieren. Die Versandkosten von und zu der Fabrik werden nicht abgedeckt und sind von dem Käufer selbst zu tragen. Arbeitskosten und Nebenkosten für den Abbau, die Installation oder den Umtausch des Schuppens oder der Komponenten unterliegen nicht dieser Garantie.

3. Das Zerkratzen und der Oberflächenverschleiß am Produkt, das sich auf den normalen Gebrauch zurückführen lässt, ist von dieser Garantie ausgeschlossen. Des Weiteren führen Defekte, die auf vorsätzliche Schäden, Nachlässigkeit, einen unangemessenen Gebrauch oder auf das Heranhängen an Dachträger zurückzuführen sind, zum Erlöschen der Garantie.

4. Die Haftung für zufällige Schäden oder Folgeschäden ist ausgeschlossen, sofern dies vom Gesetz zugelassen ist. Obwohl wir mit großer Sorgfalt daran gearbeitet haben, diese Anlage so sicher wie möglich zu machen, kann nicht garantiert werden, dass keine Verletzungen auftreten können. Der Benutzer übernimmt alle Verletzungsrisiken, die durch den Gebrauch dieses Produktes auftreten. Alle Waren werden unter dieser Bedingung verkauft und die Vertreter des Unternehmens sind nicht dazu berechtigt, diese Richtlinien zu ändern oder davon abzusehen.

5. Dieses Produkt ist nicht für den institutionellen oder gewerblichen Gebrauch vorgesehen. Lifetime Products, Inc. übernimmt keine Haftung bei einem solchen Gebrauch. Der institutionelle oder gewerbliche Gebrauch führt zum Erlöschen dieser Garantie.

6. Diese Garantie ersetzt ausdrücklich alle anderen Garantien, einschließlich ausdrücklicher und stillschweigender Garantien, Gewährleistungen der Marktgängigkeit oder Fitness, soweit gesetzlich erlaubt. Lifetime Products, Inc. und dessen Vertreter übernehmen keine weitere Haftung im Zusammenhang mit diesem Produkt. Diese Garantie gibt Ihnen spezielle gesetzliche Rechte und Ihnen können unter Umständen noch weitere gesetzliche Rechte zustehen, die von Bundesstaat zu Bundesstaat verschieden sind.

### BITTE LEGEN SIE IHRE QUITTUNG MIT KAUFdatum UND FOTOS VON DEN DEFECTEN TEILEN BEI.

BENACHRICHTIGEN SIE UNS BEI MÄNGELN BITTE SCHRIFTLICH UNTER DER FOLGENDEN ADRESSE:

Lifetime Products, Inc., PO Box 160010 Clearfield, UT 84016-0010

Oder rufen Sie uns unter der Rufnummer +1 (800) 225-3865 von Montag bis Freitag zwischen 7:00 Uhr und 17:00 Uhr (MST) an.

### REGISTRIEREN SIE IHR PRODUKT FÜR SCHNELLEREN KUNDENDIENST.

Besuchen Sie [www.lifetime.com](http://www.lifetime.com) oder Telefon 1-800-225-3865 noch heute für die Registrierung Ihres Produkts.

### FÜR INTERNATIONALE GEWÄHRLEISTUNGSANSPRÜCHE:

All Gewährleistungsansprüche müssen mit Kaufbeleg erfolgen. Berichten Sie alle Gewährleistungsansprüche in Schriftform an Ihren örtlichen Verkaufsstellenvertreter. Bitte Ihren mit Datum versehenen Kaufbeleg und Fotos der beschädigten Bauteile hinzufügen. Zum Ermitteln Ihres Vertreters in Ihrer Region besuchen Sie bitte: [www.lifetime.com/international](http://www.lifetime.com/international)



[www.lifetime.com](http://www.lifetime.com)



## BEPERKTE FABRIEKSGARANTIE VAN 10 JAAR

### DE FABRIKANT BEHOUDT ZICH HET RECHT VOOR OM IN GEVAL VAN GARANTIECLAIMS ITEMS TE VERVANGEN ALS ONDERDELEN NIET MEER BESCHIKBAAR OF VEROUDERD ZIJN.

1. Lifetime-buitenbergingen worden geleverd met een garantie aan de oorspronkelijke koper dat zij vrij zijn van defecten in materiaal en fabricage gedurende een periode van tien jaar vanaf de datum waarop zij oorspronkelijk via de detailhandel zijn gekocht. Het woord 'defecten' wordt gedefinieerd als tekortkomingen waardoor het gebruik van het product negatief wordt beïnvloed. In geval van defecten die het gevolg zijn van verkeerd gebruik, misbruik of nalatigheid komt deze garantie te vervallen. Deze garantie is niet van toepassing op defecten die het gevolg zijn van onjuiste installatie, aanpassing of ongelukken. Deze garantie is niet van toepassing op schade die wordt veroorzaakt door vandalisme, roest, 'force majeure' of enigerlei andere gebeurtenis waarover de fabrikant geen controle heeft.
2. Deze garantie is niet overdraagbaar en is uitdrukkelijk beperkt tot de reparatie of vervanging van het defecte product. Als het product defect is overeenkomstig de voorwaarden van deze garantie, zal Lifetime Products, Inc. defecte onderdelen voor de koper kosteloos repareren of vervangen. Verzendkosten naar en van de fabriek zijn hieronder niet gedekt; deze zijn de verantwoordelijkheid van de koper. Arbeidskosten en gerelateerde kosten voor verwijdering, installatie of vervanging van de berging of componenten ervan vallen niet onder deze garantie.
3. Deze garantie is niet van toepassing op krassen of slijtplekken op het product, die bij normaal gebruik kunnen ontstaan. Bovendien komt deze garantie te vervallen in geval van defecten ten gevolge van moedwillige beschadiging, achteloosheid, onredelijk gebruik of aan de gebinten hangen.
4. Aansprakelijkheid voor incidentele schade of gevolgschade is uitgesloten voor zover dit wettelijk toegestaan is. Hoewel elke poging wordt gedaan om in alle apparatuur de hoogste mate van veiligheid in te bouwen, is het niet mogelijk te garanderen dat er geen risico van letsel bestaat. De gebruiker draagt alle risico van letsel voortvloeiend uit het gebruik van dit product. Alle goederen worden op deze voorwaarde verkocht en geen enkele vertegenwoordiger van het bedrijf mag dit beleid opgeven of wijzigen.
5. Dit product is niet bedoeld voor gebruik door instellingen of bedrijven; Lifetime Products, Inc. aanvaardt geen enkele aansprakelijkheid voor dergelijk gebruik. Bij gebruik door instellingen of bedrijven komt de garantie te vervallen.
6. Deze garantie vervangt alle andere garanties, uitdrukkelijk of geïmpliceerd, met inbegrip van garanties van verkoopbaarheid of geschiktheid voor een bepaald doel, voor zover toegestaan door de wetgeving op federaal- en staatsniveau. Noch Lifetime Products, Inc., noch enige vertegenwoordiger van Lifetime aanvaardt enige andere aansprakelijkheid in verband met dit product. Deze garantie geeft u specifieke wettelijke rechten en u kunt mogelijk eveneens andere rechten hebben, die van land tot land en van staat tot staat kunnen verschillen.

### STUUR UW GEDATEERDE AANKOOPBEWIJS EN FOTO'S VAN DE BESCHADIGDE ONDERDELEN MEE.

#### MELD DEFECTE PRODUCTEN SCHRIFTELIJK AAN:

Lifetime Products, Inc., PO Box 160010 Clearfield, UT 84016-0010

of telefonisch +1 (800) 225-3865 maandag t/m vrijdag, 7.00–17.00 uur (Amerikaanse Mountain Standard Time).

#### REGISTREER UW PRODUCT VOOR SNELLERE KLANTENSERVICE.

Ga naar [www.lifetime.com](http://www.lifetime.com) of bel 1-800-225-3865 (in de VS) om uw product vandaag nog te registreren.

#### VOOR INTERNATIONALE GARANTIECLAIMS:

Alle garantieclaims moeten vergezeld gaan van de oorspronkelijke kassabon. Meld alle garantieclaims schriftelijk aan uw regionale verkoopondersteuning. Stuur uw gedateerde aankoopbewijs en foto's van de beschadigde onderdelen mee.

De voor uw regio verantwoordelijke vertegenwoordiger vindt u op [www.lifetime.com/international](http://www.lifetime.com/international)



[www.lifetime.com](http://www.lifetime.com)



## 10 ÅRS BEGRÆNSET FABRIKSGARANTI

### PRODUCENTEN FORBEHOLDER SIG RETTEN TIL AT ERSTATTE GARANTIKRAV HVIS NOGLE AF DELENE ER UTILGÆNGELIGE ELLER FORÆLDEDE.

1. Lifetime udendørs skure garanterer over for den oprindelige køber, at produktet ikke er behæftet med defekter i håndværk eller udførelse i en tiårig periode fra den oprindelige købsdato. Ordet "defekter" defineres som mangelfuldheder der påvirker brugen af produktet. Defekter som er et resultat af misbrug, uhensigtsmæssig brug eller forsømmelighed vil bevirke at garantien bortfalder. Denne garanti omfatter ikke defekter pga. forkert montering, ændringer eller ulykker. Denne garanti omfatter ikke skader der skyldes vandalisme, rust eller nogen andre hændelser der er udenfor producentens kontrol.
2. Denne garanti må ikke overdrages og er udtrykkeligt begrænset til reparation eller erstatning af et defekt produkt. Hvis det defekte produkt falder indenfor garantibetingelserne, vil Lifetime Products Inc. enten reparere eller erstatte de defekte dele uden beregning for køberen. Forsendelsesomkostninger til og fra fabrikken er ikke omfattet og er købers eget ansvar. Omkostninger i forbindelse med arbejdsløb og andre relaterede omkostninger til fjernelse, montering eller udskiftning af produktet eller dele deraf er ikke omfattet af garantien.
3. Denne garanti omfatter ikke ridser eller slitage på produktet der er resultatet efter almindeligt brug. Derudover vil defekter der er opstået pga. bevidst beskadigelse, forsømmelighed, uhensigtsmæssig brug bevirke at garantien bortfalder.
4. Erstatningsansvar ifm. tilfældige skader eller driftstab er begrænset indenfor lovens rammer. Mens vi bestræber os på at implementere den højeste mulige sikkerhedsgrad i alt vores udstyr, kan vi imidlertid ikke garantere mod uheld med personskade til følge. Brugeren påtager sig hele risikoen der måtte forekomme i forbindelse med brugen af produktet. Alle produkter sælges på disse betingelser og der er ingen af virksomhedens ansatte der kan dispensere fra denne politik.
5. Dette produkt er ikke beregnet til institutionsbrug eller erhvervmæssig anvendelse; Lifetime Products Inc. påtager sig ikke noget ansvar for sådant brug. Institutionsbrug eller erhvervmæssig anvendelse bevirker at garantien bortfalder.
6. Denne garanti tilsidesætter alle andre garantier det værende udtrykte eller underforståede handelsgarantier inklusiv velegnethed til formål i det omfang som loven tillader. Hverken Lifetime Products Inc. eller nogen af dennes repræsentanter kan påtage sig noget erstatningsansvar i forbindelse med dette produkt. Denne garanti giver dig særlige juridiske rettigheder og du kan evt. have andre rettigheder som varierer fra land til land.

### FREMVIS VENLIGST DIN KVITTERING FOR KØBET OG BILLEDER AF DE BESKADIGEDE DELE.

#### MEDDEL PRODUKTDEFEKTER SKRIFTLIGT TIL:

Lifetime Products, Inc., PO Box 160010 Clearfield, UT 84016-0010  
eller ring på 1-800-225-3865 M-F 07.00 til 17.00 MST.

### REGISTRER DIT PRODUKT FOR HURTIGERE KUNDESERVICE.

Besøg [www.lifetime.com](http://www.lifetime.com) eller ring på 1-800-225-3865 for at registrere dit produkt i dag.

### TIL INTERNATIONALE GARANTIKRAV:

Alle garantikrav skal vedlægges den originale kvittering for købet. Rapporter alle garantikrav skriftligt til den regionale salgs- og supportrepræsentant. Fremvis venligst din kvittering for købet og billeder af de beskadigede dele. Hvis du ønsker at finde repræsentanten for dit område, kan du besøge: [www.lifetime.com/international](http://www.lifetime.com/international)



[www.lifetime.com](http://www.lifetime.com)

**VERBESSERN SIE IHREN KAUF VON LIFETIME® DURCH ANSCHAFFUNG VON ZUBEHÖR ODER ANDEREN TOLLEN PRODUKTEN**

*Für den Kauf von Zubehör oder anderen Lifetime®-Produkten besuchen Sie uns auf:*

***www.lifetime.com***

*Oder Telefon: 1-800-424-3865*

*7:00 bis 17:00 (Montag bis Freitag) und 9:00 – 13:00 Samstag, Zeitzone MST*

**VERBETER UW LIFETIME®-AANKOOP DOOR ACCESSOIRES OF ANDERE GEWELDIGE PRODUCTEN TOE TE VOEGEN**

*Om accessoires of andere Lifetime®-producten te kopen ga naar:*

***www.lifetime.com***

*Of bel: 1-800-424-3865*

*7.00 - 17.00 uur (van maandag t/m vrijdag) MST en 9.00 - 13.00 uur (zaterdag) MST*

**DU KAN FORBEDRE DIT LIFETIME®-KØB VED AT TILFØJE TILBEHØR ELLER ANDRE GODE PRODUKTER**

*For at tilføje tilbehør eller andre Lifetime®-produkter skal du besøge os på:*

***www.lifetime.com***

*Eller ring på: 1-800-424-3865*

*7.00 – 17.00 (M–F) MST og 9.00 – 13.00 lørdag MST*



[www.lifetime.com](http://www.lifetime.com)



In China hergestell't / Gemaakt in China / Lavet i Kina