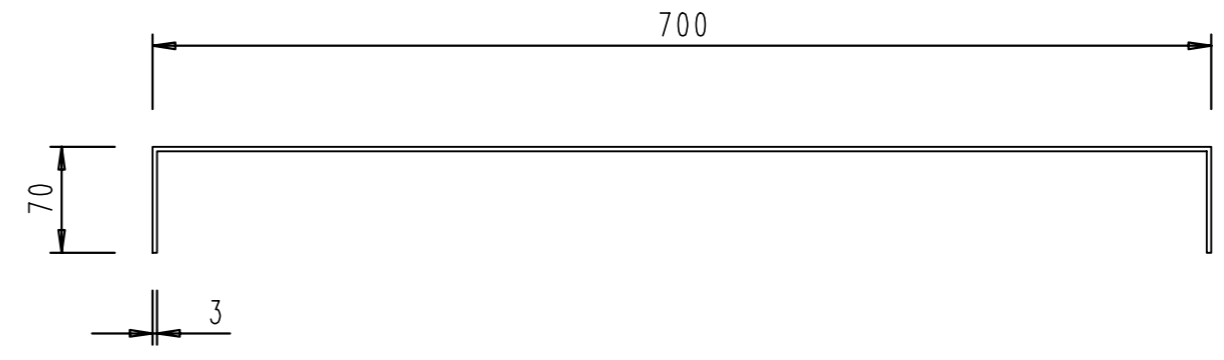
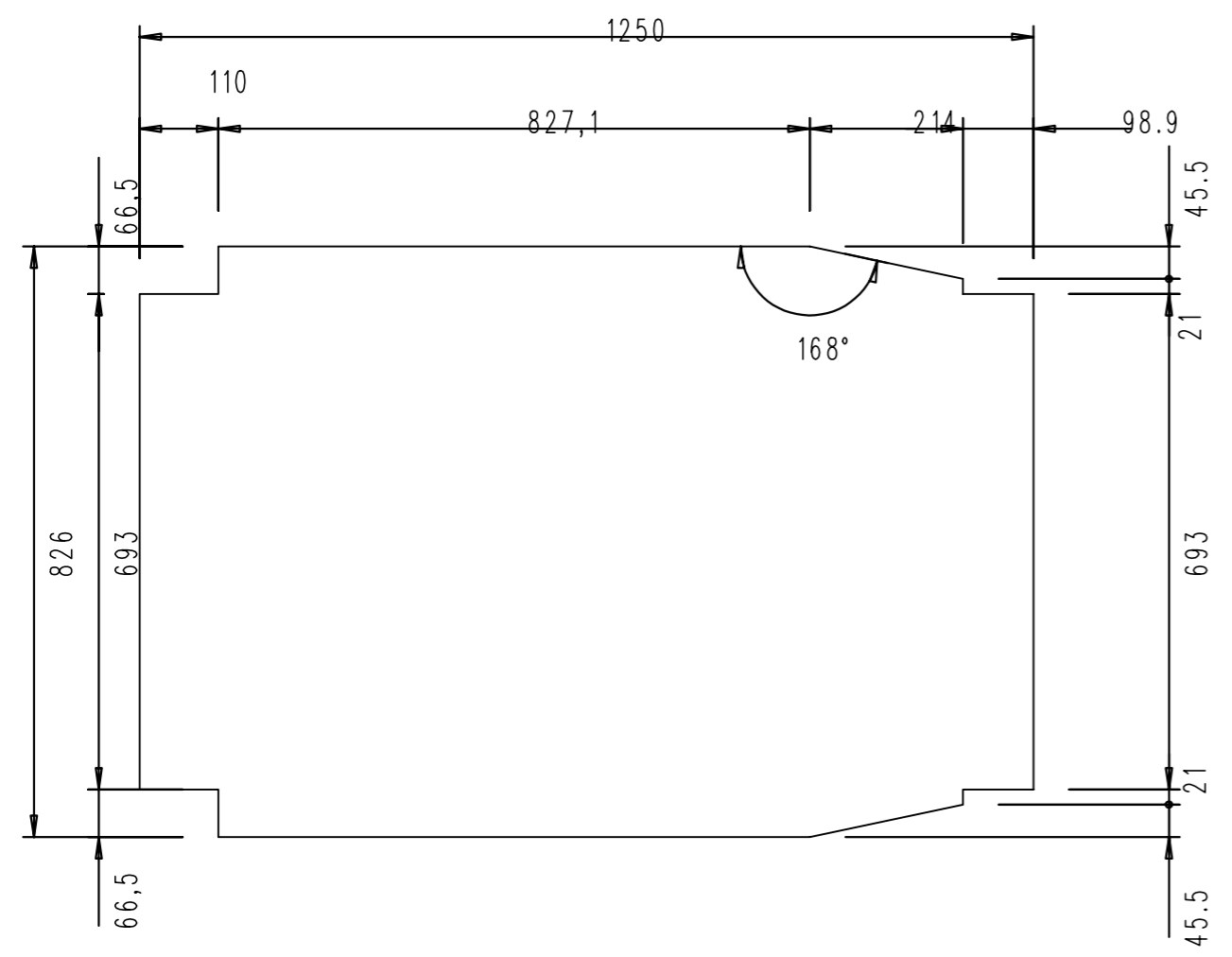


Schnitt A-A



Blech 3,00 x 826 x 1250



			Container